

Charnières Universelles

pour portes en verre

Aucun perçage n'est nécessaire pour le montage.

Bras et boîtier en zamak.

Toutes les charnières sont disponibles en finition titane ; pour les commander, modifier la référence comme indiqué dans l'exemple ci-dessous.

Exemple: CBG2AE9 = nickelé mat
CBG2AE6 = titane

Caractéristiques techniques

Décharge de responsabilité

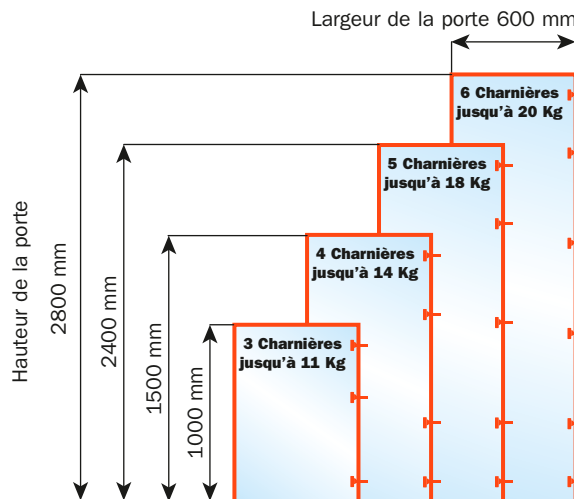
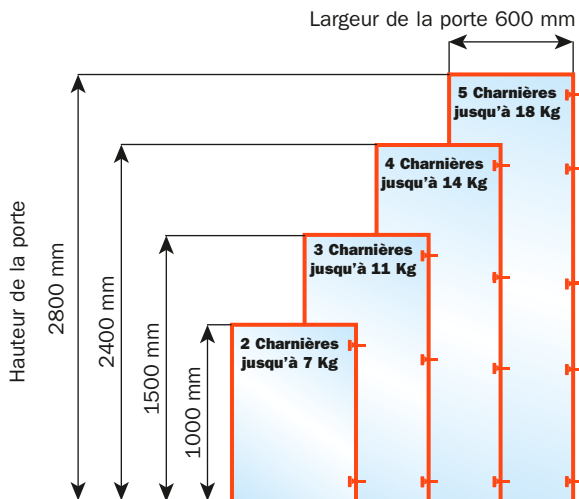
Les charnières Universelles Salice (CBG) ont été étudiées pour être utilisées sur des portes en verre ou miroirs.

Salice n'assume aucune responsabilité pour tout problème résultant de la colle utilisée, du procédé de collage ou d'une installation incorrecte et de ses conséquences. Nous conseillons fortement d'effectuer des essais préliminaires avec la colle choisie.

Si la plaque, soumise à une force de torsion supérieure à 160 Nm, reste bien ferme, la colle peut être considérée comme étant appropriée.



Nombre de charnières nécessaires en fonction des dimensions et du poids de la porte (à titre indicatif).



Réglages

Réglage latéral compensé de -1.5 mm à +4.5 mm.
Réglage vertical ± 2 mm.
Réglage frontal avec embases Série 200 +2.8 mm.
Réglage frontal avec embases Domi de -0.5 mm à +2.8 mm.
Dispositif d'arrêt de sécurité.

Embases

Embases symétriques et asymétriques en acier ou en zamak nickelé mat de la Série 200.
Fixation rapide sur embases Domi.
Positionnement de la charnière en butée sur embases traditionnelles Série 200.

N.B. : Utiliser le tournevis POZIDRIVE n° 2 pour toutes les vis.

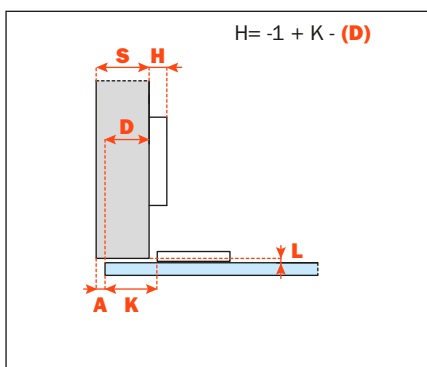
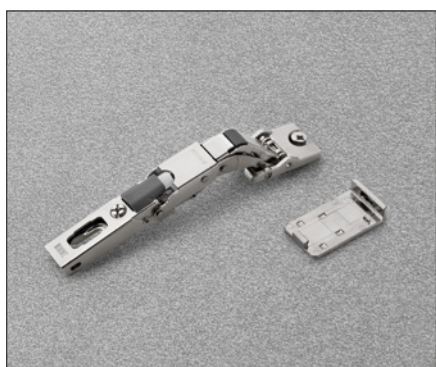
Ouverture 110°



Informations techniques

Charnières pour portes en verre.
Aucun perçage n'est nécessaire pour le montage.

Possibilité de perçage de la porte (K) de 0 à 22 mm.
 Ouverture à 110°. Pour limiter l'ouverture de la charnière, voir le chapitre "Accessoires" à la page 14.
 Adaptables à toutes les embases traditionnelles Série 200 et à toutes les embases Domi à fixation rapide.



CBG2AE9 = avec amortisseur intégré

CBG2AC9 = charnière avec ressort

CBGQAC9 = avec ouverture Push

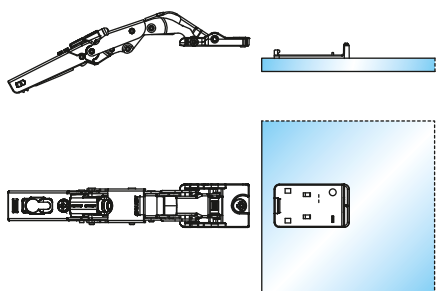
CBG1AC9 = charnière sans ressort

Emballage finition Nickelée mat

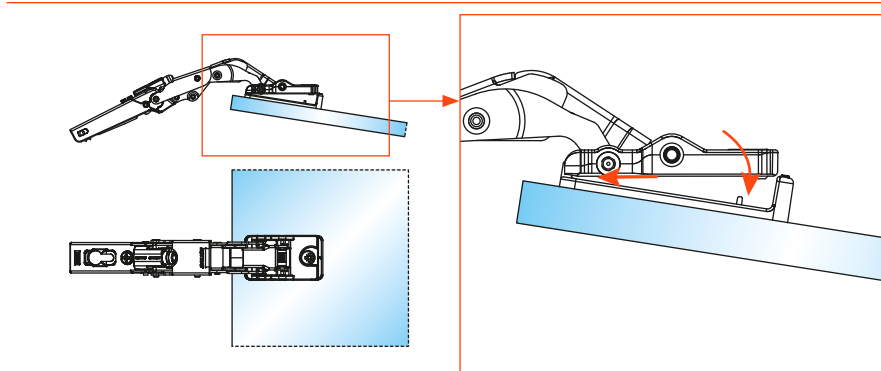
Carton 150 pièces · Palette 3.600 pièces

Emballage finition Titane

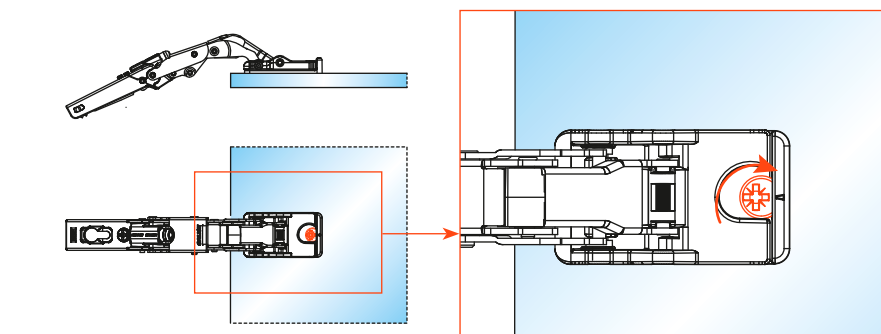
Vérifiez avec le service commercial la quantité minimale de commande



1) Fixer la semelle à la porte en verre ou au miroir grâce à une colle spéciale. Nous conseillons de faire effectuer cette opération par des entreprises spécialisées. Pour tous renseignements sur la colle et le procédé d'application, vous pouvez vous adresser directement au fabricant de colle ou à votre fournisseur de portes en verre.



2) Monter la charnière quand la semelle est bien fixée.



3) Tourner la vis excentrique de fixation.