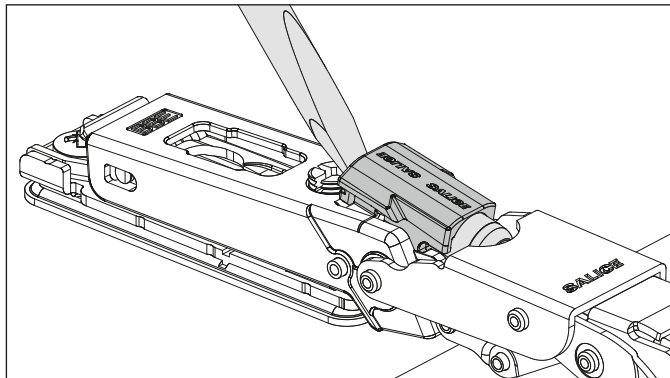


# Instruções de desmontagem e montagem

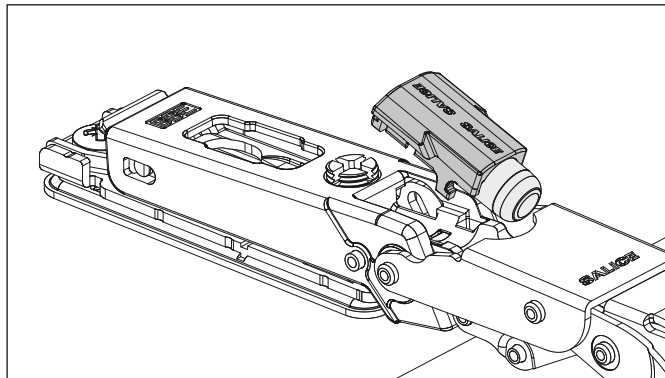
## Desmontagem do Smove

É possível converter as dobradiças com desacelerador integrado em dobradiças com fechamento automático, substituindo o Smove pela capa de cobertura..

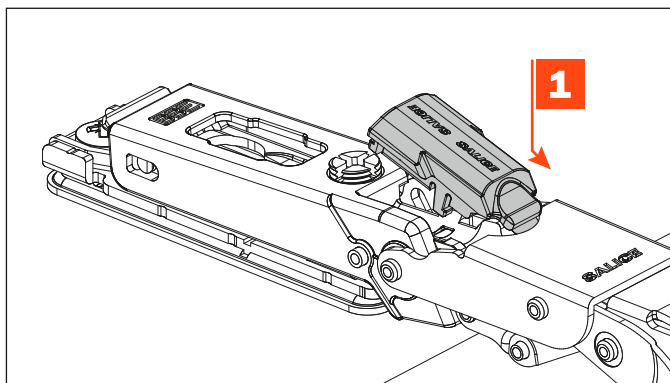
Faça uma alavanca com uma chave de fenda para levantar o Smove.



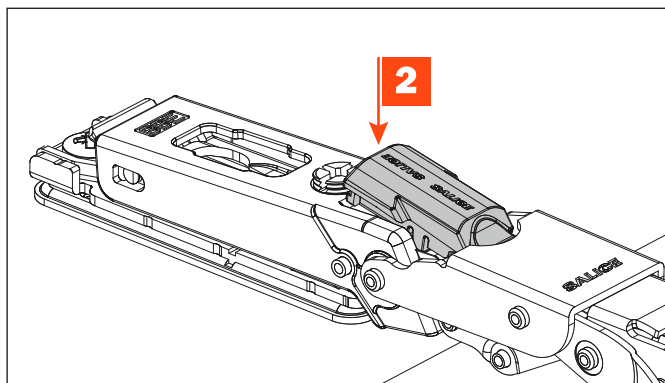
Retire o Smove.



Insira a capa de cobertura frontalmente.



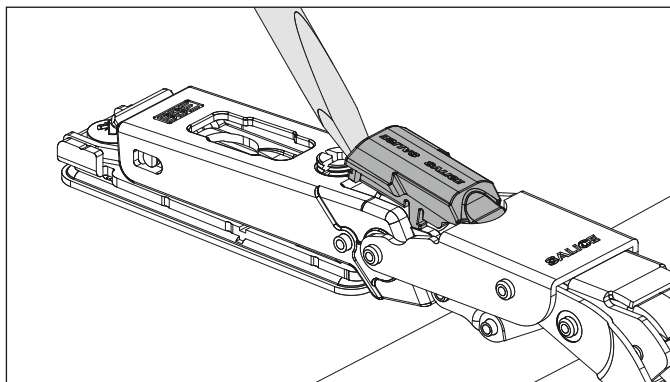
Faça uma leve pressão na parte posterior.



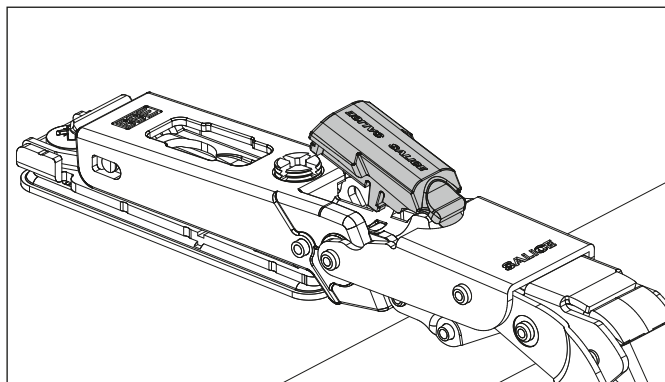
## Desmontagem da capa de cobertura.

É possível converter as dobradiças com fechamento automático em dobradiças com desacelerador integrado, substituindo a capa de cobertura pelo Smove.

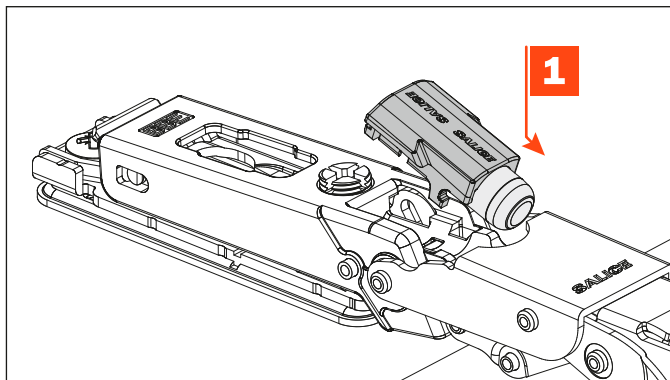
Faça uma alavanca com uma chave de fenda para levantar a capa de cobertura.



Retire a capa de cobertura



Insira o Smove frontalmente.



Faça uma leve pressão na parte posterior.

