



Air
SALICE



Air, das revolutionäre und innovative Scharnier, zeichnet sich durch kompakte Dimensionen und eine perfekte Funktionalität am Möbel aus.

Das Scharnier ermöglicht die Seiten-, Tiefen- und Höhenverstellung der Tür und ist ausgestattet mit integriertem Dämpfungssystem für eine gedämpfte Schließung oder Push System für die Öffnung der grifflosen Möbeltüren.

Eingesetzt am Oberboden und an der Tür bleibt Air praktisch unsichtbar. Durch sein reduziertes Ausmaß ist Air bestens zum Einsatz in verschiedenen Möbelbereichen wie Küche, Bad, Wohnen, Schlafen und für Vitrinen geeignet.

Air, das schlanke Scharnier mit geringen Ausmaßen, unauffällig und unsichtbar, genau wie die Luft: Air ist die Verknüpfung zwischen Technik und Ästhetik.



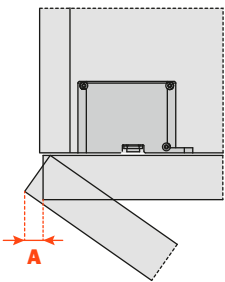


Technische Merkmale

Die Scharniere Air, mit integriertem Dämpfungssystem oder Push Öffnung, haben kompakte und geringe Dimension. Für Befestigung am Oberboden und an der Tür des Möbels.

Für Holztüren mit min. 18 mm Stärke und für Alu-Rahmentüren.
 Max. Gewicht der Tür 20 Kg.
 Max. Abmessungen der Tür : Höhe 2100 mm, Breite 600 mm.
 Metalltopf, Tiefe = 16,5 mm.
 L = 2,5 mm
 105° Öffnungswinkel.
 Topfabstand (K): von 3 bis 6 mm für Holztüren.
 Fest K = 4 mm für Alu-Rahmentüren.

Notwendiger Raum für die Öffnung der Tür

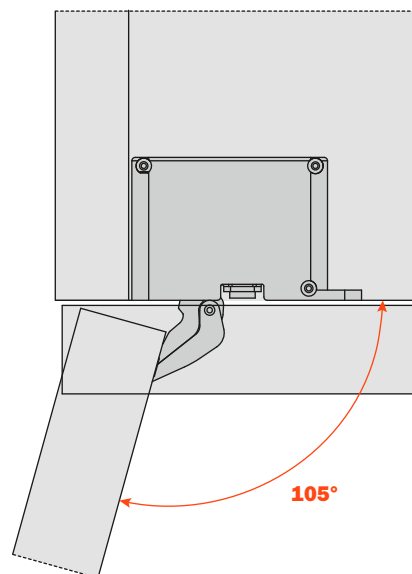
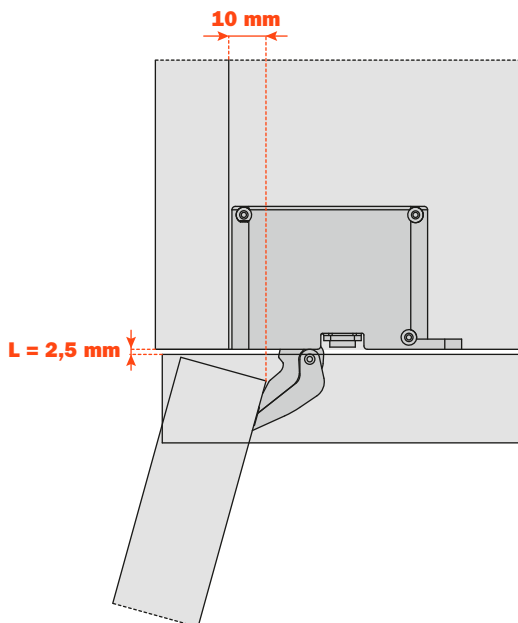


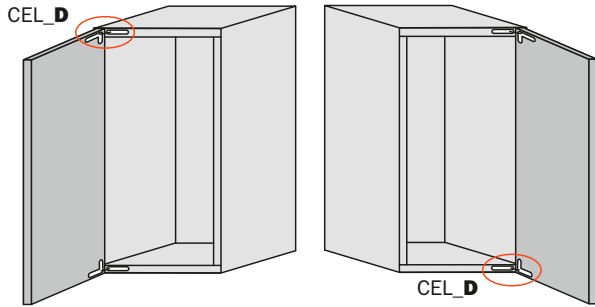
| | T= | 18 | 20 | 22 | 24 | 26 | 28 | 30 | 32 |
|-----|-----------|----|-----|-----|-----|-----|-----|-----|------|
| K=3 | A= | 0 | 0.2 | 0.5 | 0.8 | 2.3 | 4.9 | 7.5 | 10.0 |
| K=4 | A= | 0 | 0.2 | 0.4 | 0.8 | 1.3 | 3.9 | 6.5 | 9.0 |
| K=5 | A= | 0 | 0.2 | 0.4 | 0.8 | 1.3 | 2.9 | 5.5 | 8.0 |
| K=6 | A= | 0 | 0.2 | 0.4 | 0.8 | 1.2 | 1.9 | 4.5 | 7.0 |

Eine Abrundung der Tür reduziert die Werte von "A".

Türeinsprung

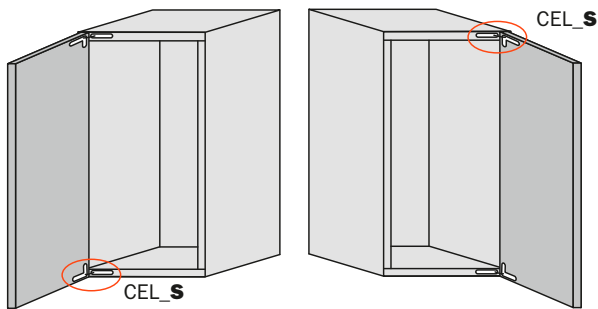
Türeinsprung bezüglich der Seite bei der maximalen Türöffnung.
 Der angegebene Wert ist mit K = 3 und Türaufschlag = 19 mm.





INDUSTRIEVERPACKUNG

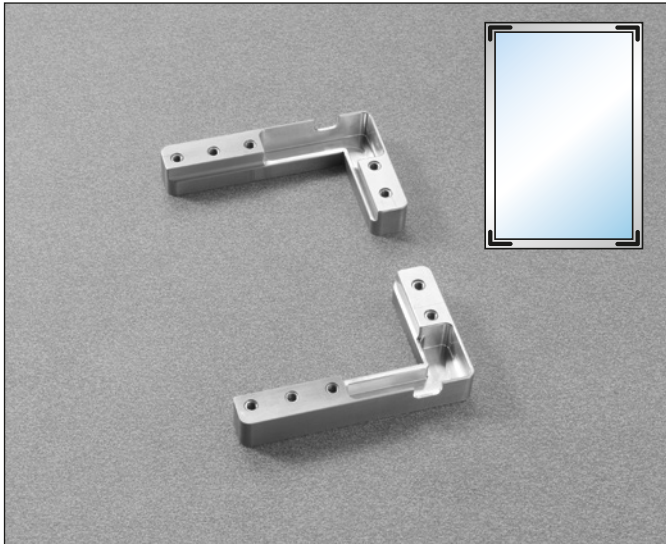
| Schließung Öffnung | Matt-vernickelte Oberfläche | Titanium Oberfläche | Industrieverpackung |
|-----------------------|--------------------------------|---------------------|---|
| Dämpfungssystem | CEL6DE9XXI | CEL6DE6XXI | Karton 100 Stück Palette 1.200 Stück · mit Befestigungsschrauben |
| Push | CELPD99XXI | CELPD66XXI | |



| Schließung Öffnung | Matt-vernickelte Oberfläche | Titanium Oberfläche | Industrieverpackung |
|-----------------------|--------------------------------|---------------------|---|
| Dämpfungssystem | CEL6SE9XXI | CEL6SE6XXI | Karton 100 Stück Palette 1.200 Stück · mit Befestigungsschrauben |
| Push | CELPS99XXI | CELPS66XXI | |

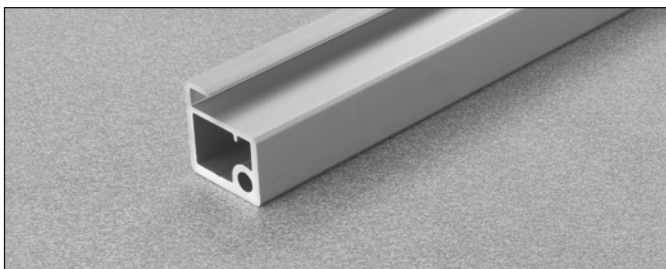
SET - VERPACKUNG

| Schließung Öffnung | Matt-vernickelte Oberfläche | Titanium Oberfläche | Set - Verpackung |
|-----------------------|--------------------------------|---------------------|---|
| Dämpfungssystem | CEL6XE9XXV | CEL6XE6XXV | Schachtel mit 12 Beutel Karton mit 72 Beutel Palette mit 864 Beutel · 1 Beutel enthält: 2 Scharniere und Befestigungsschrauben |
| Push | CELPX99XXV | CELPX66XXV | |



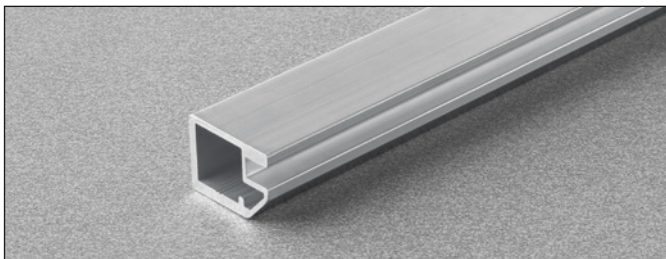
Eckverbindungen für die Rahmenmontage der Türen und die Befestigung des Scharniers.

| Artikelnummer | Verpackung |
|-------------------|---|
| DEL6BSFV02 | Schachtel mit 25 Beutel 1 Beutel enthält: 4 Eckverbindungen und Befestigungsschrauben |



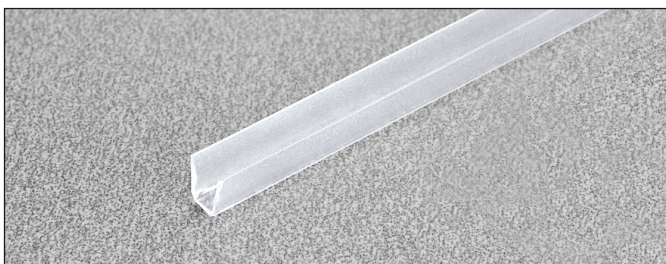
Rahmen aus Aluminium, 26 mm Stärke, für Glas zum Eindrücken (4 mm).

| Artikelnummer | Verpackung | Länge |
|-------------------|------------------------------------|---------|
| DEL6LP300P | 12 Stangen aus Eloxaluminium | 3 Meter |
| DEL6LP300T | 12 Stangen mit Titanium Oberfläche | 3 Meter |



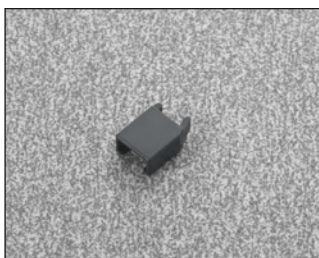
Rahmen aus Aluminium, 19 mm Stärke, für Glas zum Eindrücken (4 mm).

| Artikelnummer | Verpackung | Länge |
|-------------------|------------------------------------|---------|
| DEL9LP300P | 14 Stangen aus Eloxaluminium | 3 Meter |
| DEL9LP300T | 14 Stangen mit Titanium Oberfläche | 3 Meter |



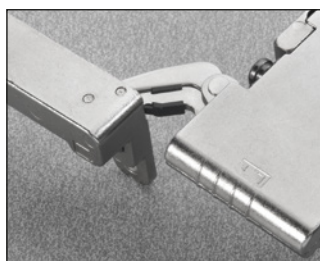
Garnitur für Glas.

| Artikelnummer | Verpackung | Länge |
|-------------------|----------------|---------|
| D206AG3000 | 120 Garnituren | 3 Meter |



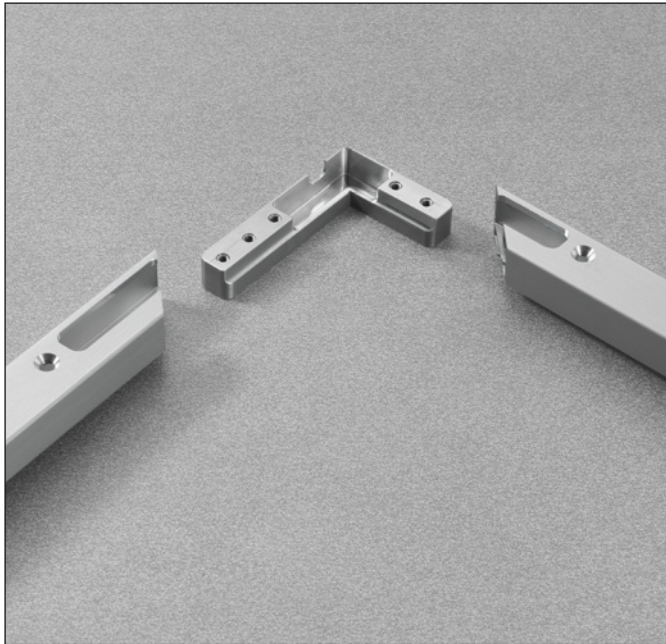
Öffnungsbegrenzer auf 92°.

| Artikelnummer | Verpackung |
|-----------------|-------------------------|
| SEL637X3 | Schachtel mit 500 Stück |



Alu-Rahmen Montage

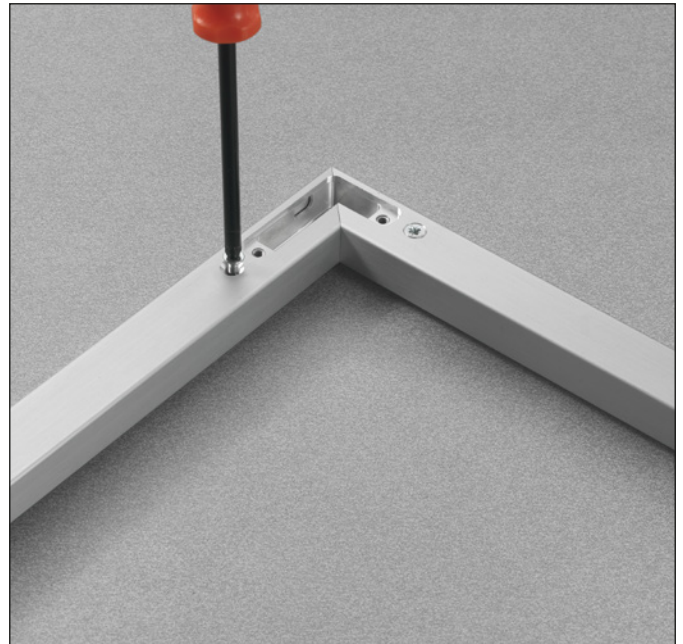
Die Profile, aus denen sich die Tür zusammensetzt, müssen auf 45° Gehrung zugeschnitten werden und schon für den Einsatz der Eckverbindungen gefräst werden.



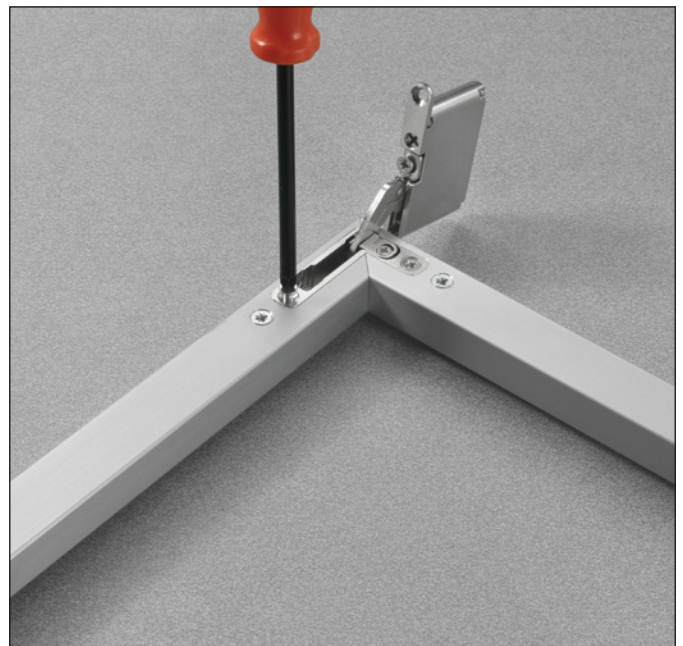
Die Scharniere in die Nut einführen.



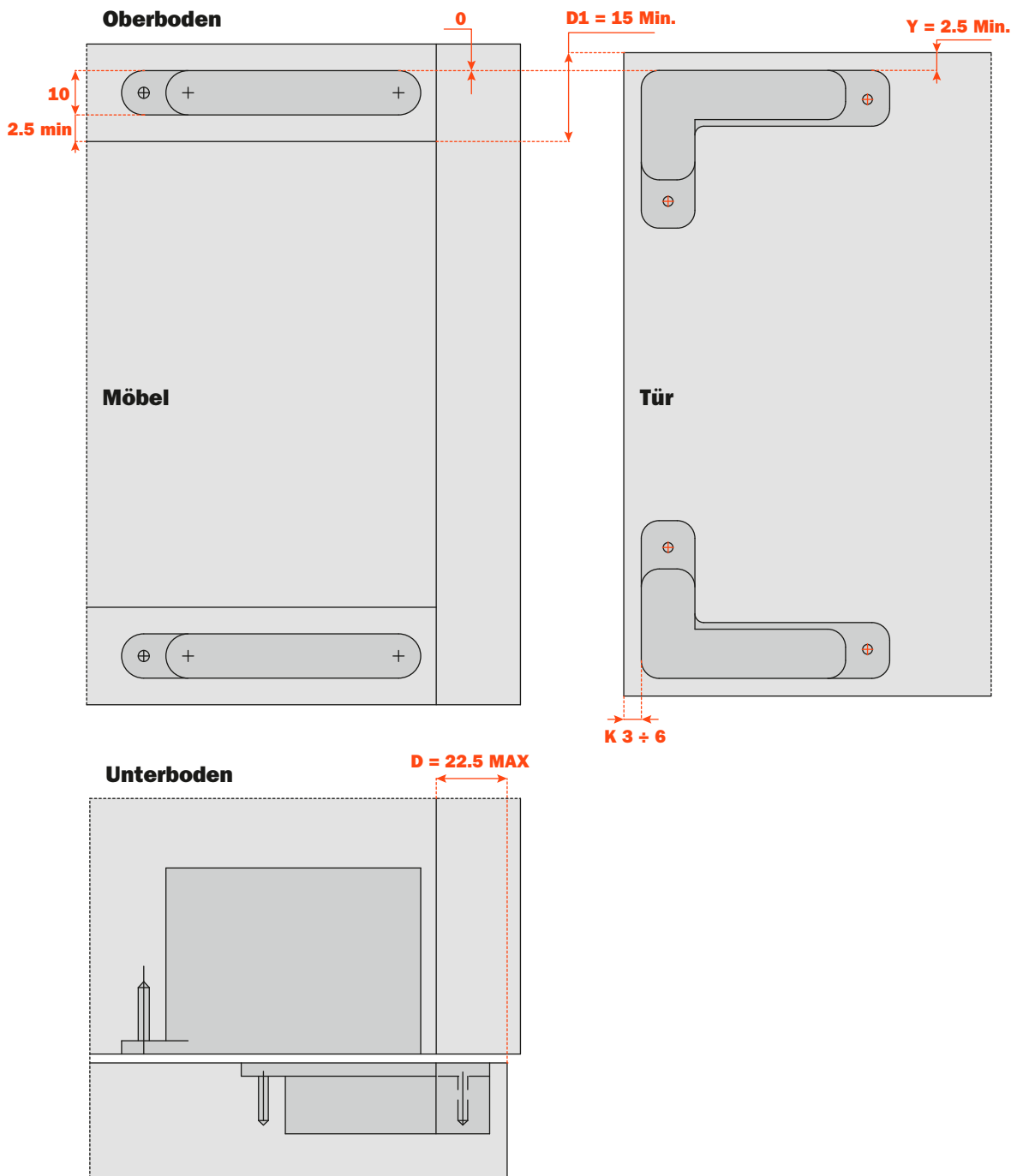
Die Eckverbindungen in das Profil einführen und sie mit der bereitgestellten Schrauben befestigen.



Die Scharniere mit der bereitgestellten Schrauben befestigen.

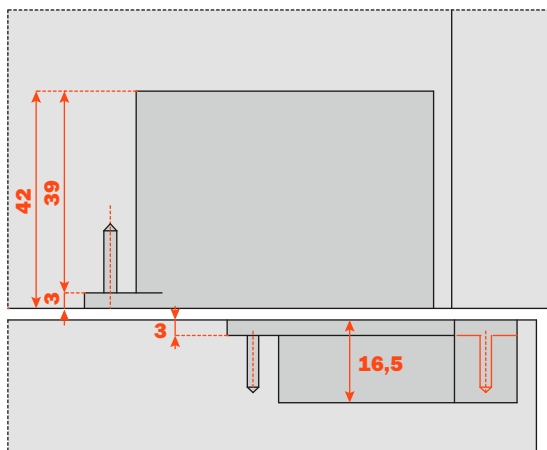
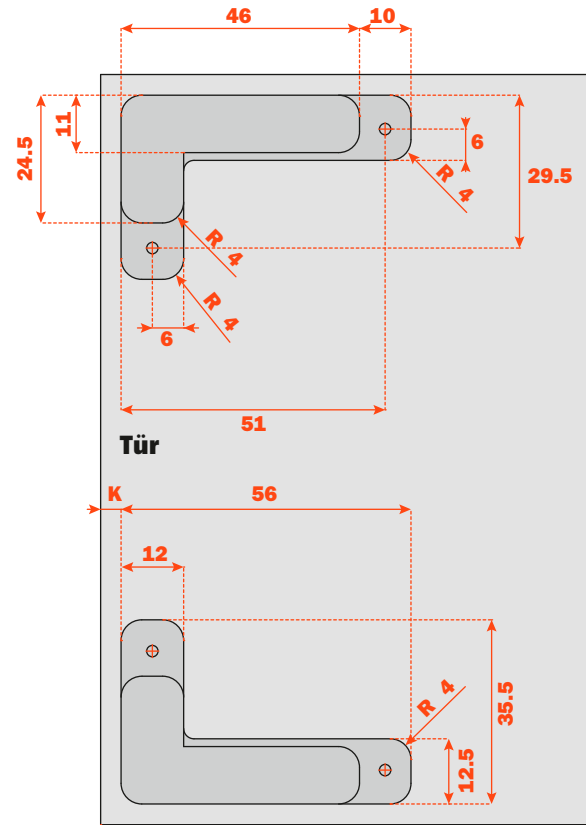
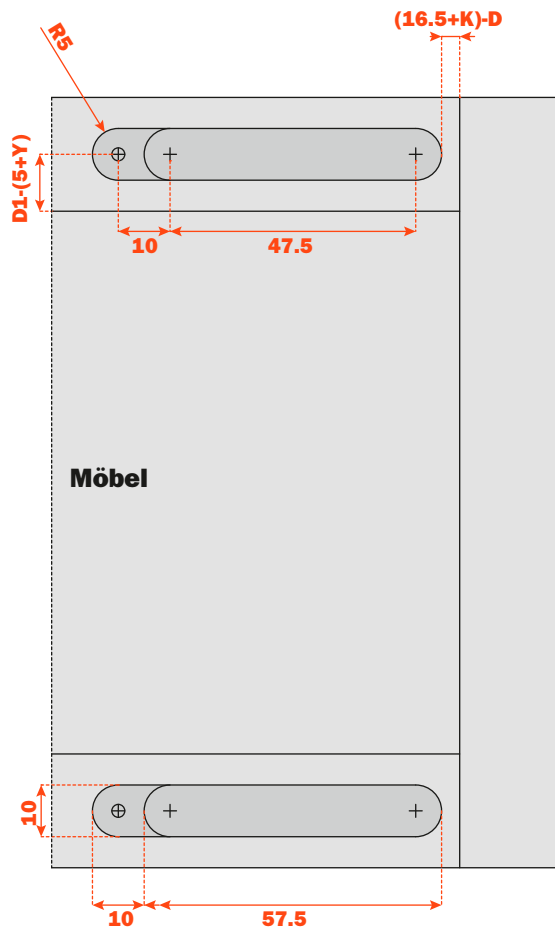


Türaufschlag auf der Seite, dem Ober- und Unterboden des Möbels.

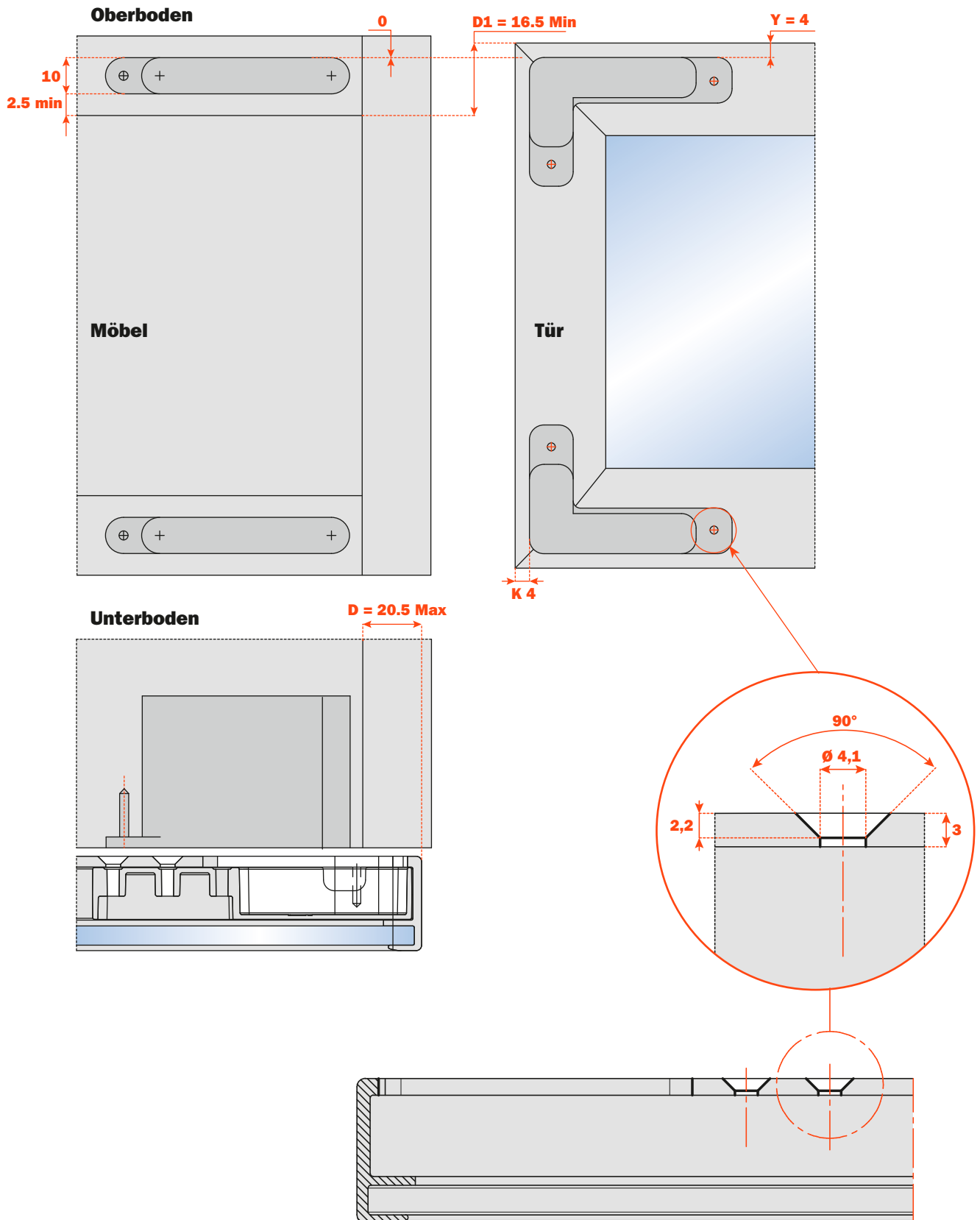


Bearbeitungen des Ober- und Unterbodens für die Befestigung des Scharniers.

Bearbeitungen der Tür für die Befestigung des Scharniers.

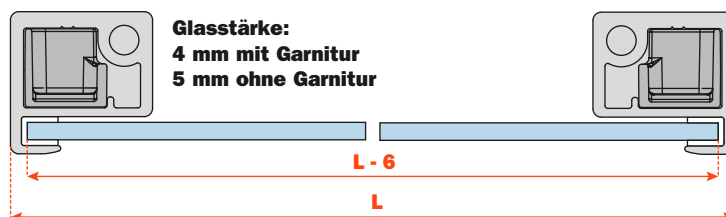
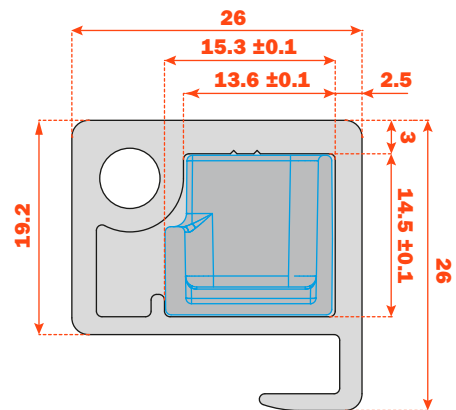
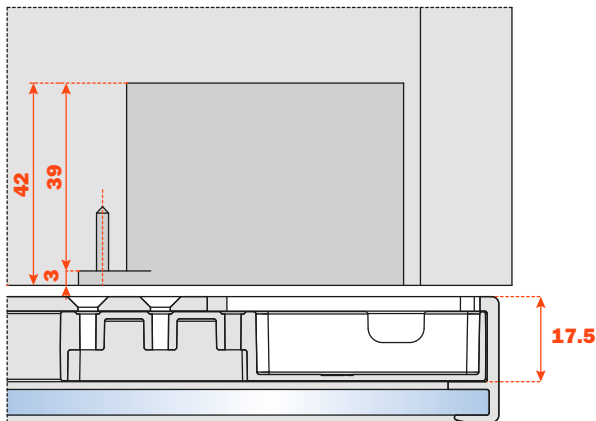
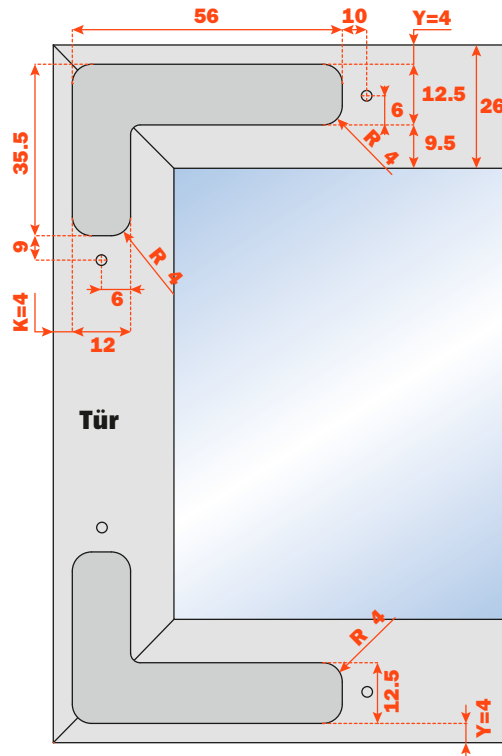
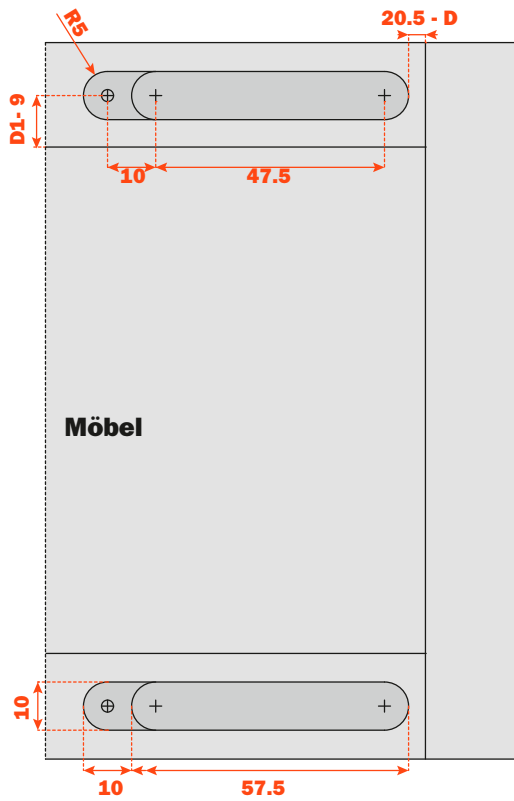


**Bearbeitungen für Alu-Rahmen DEL6LP300_ und Verwendung der Eckverbindungen DEL6BSFV02.
Türaufschlag auf der Seite, dem Ober- und Unterboden des Möbels.**

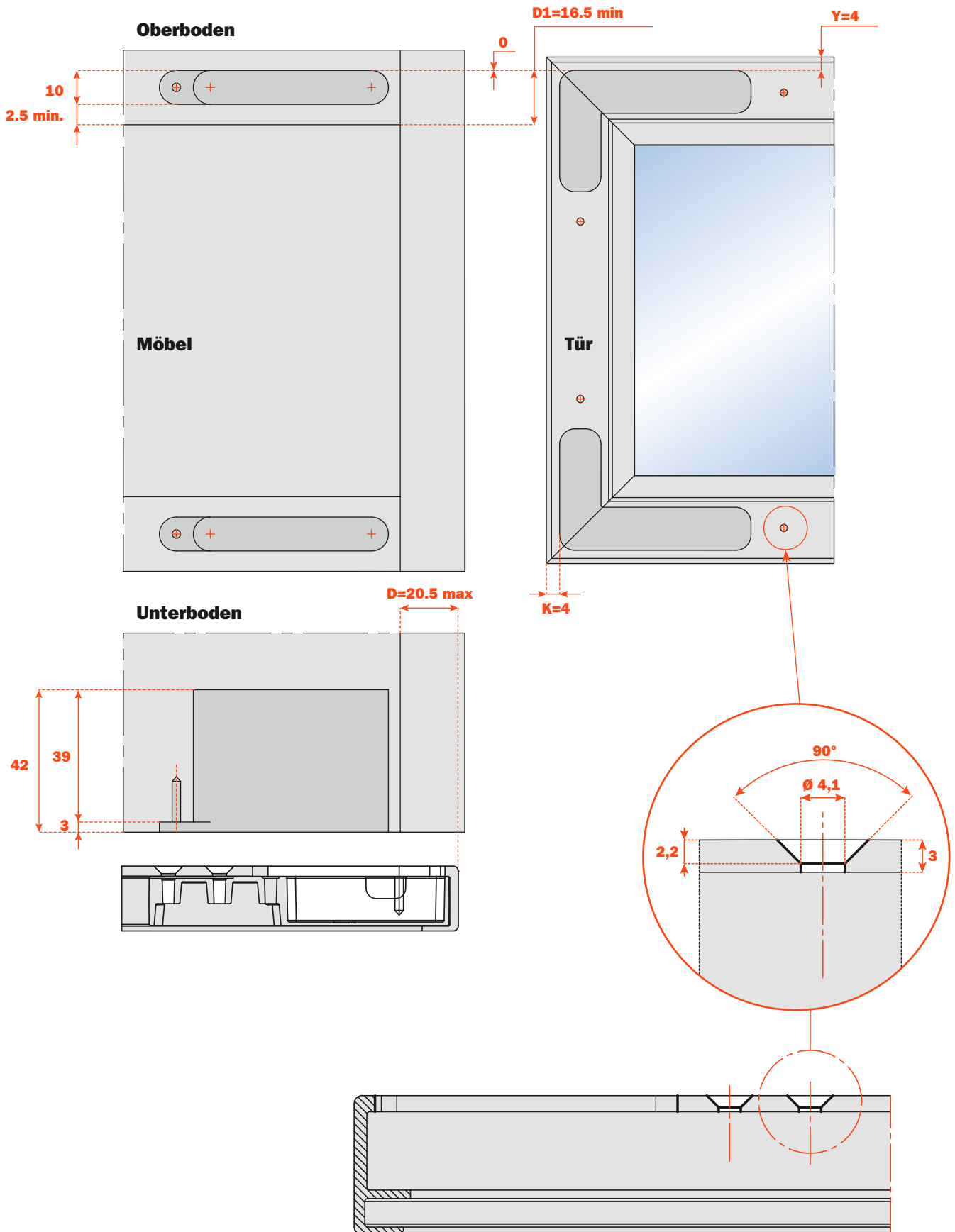


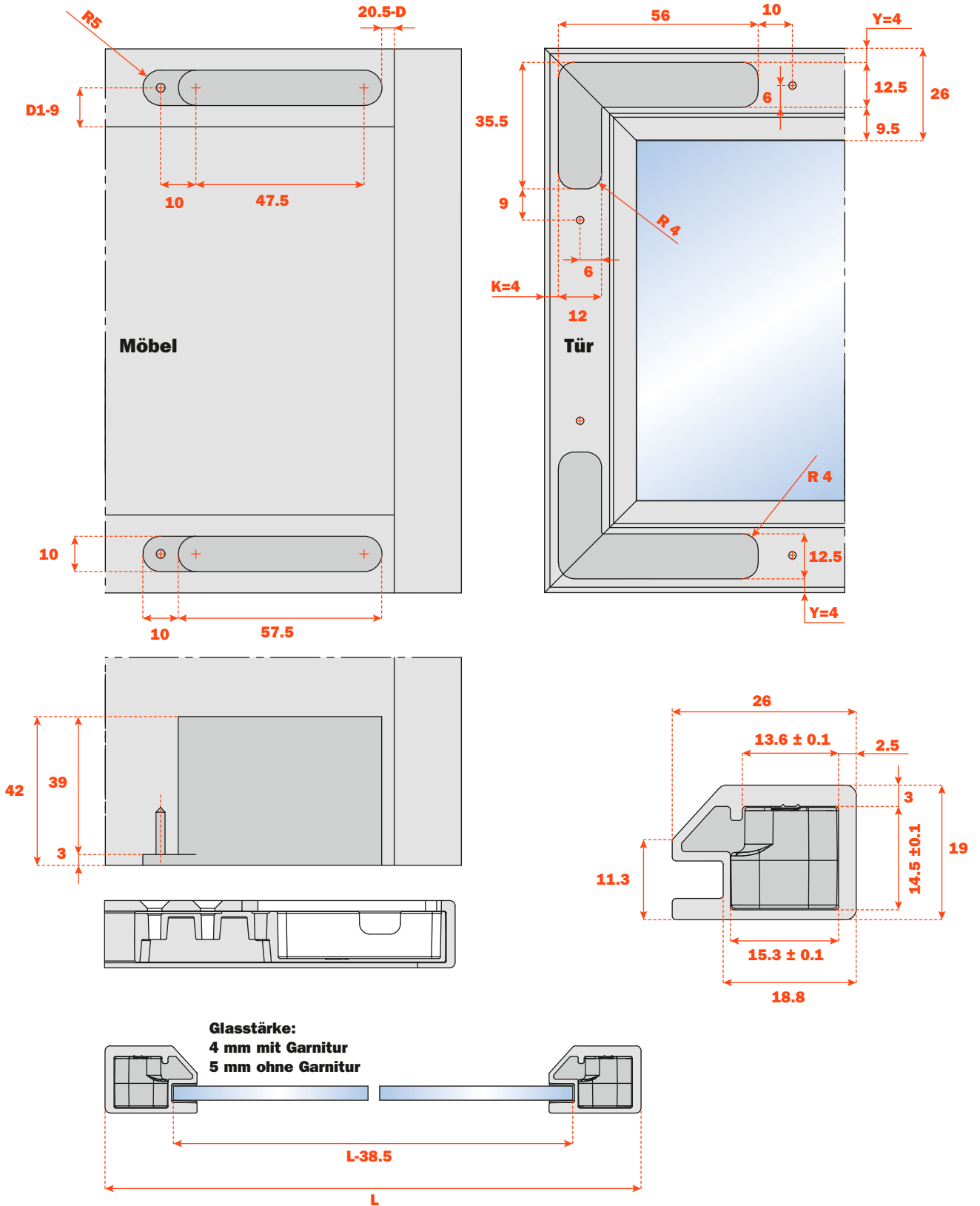
Bearbeitungen des Ober- und Unterbodens für die Befestigung des Scharniers.

Fräsplan für Alu-Rahmentüren DEL6LP300_

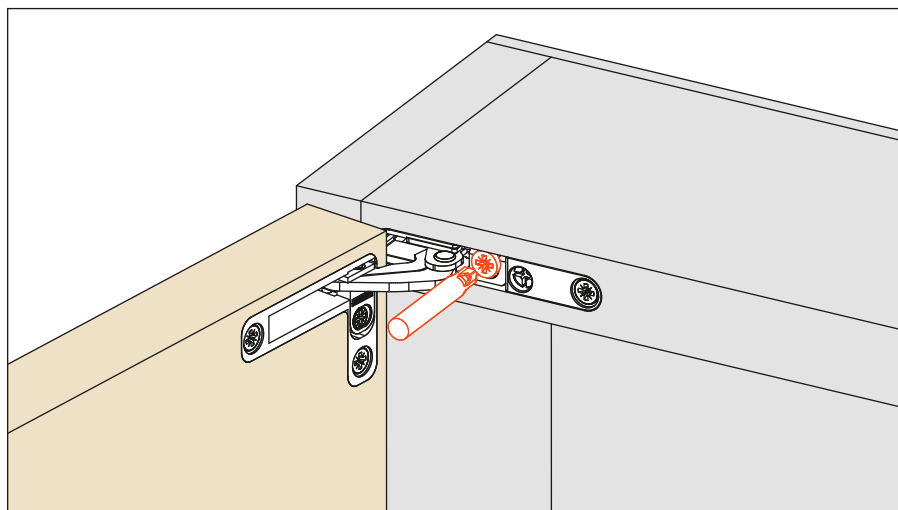
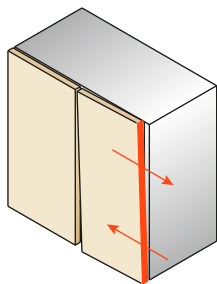


**Bearbeitungen für Alu-Rahmen DEL9LP300_ und Verwendung der Eckverbindungen DEL6BSFV02.
Türaufschlag auf der Seite, dem Ober- und Unterboden des Möbels.**

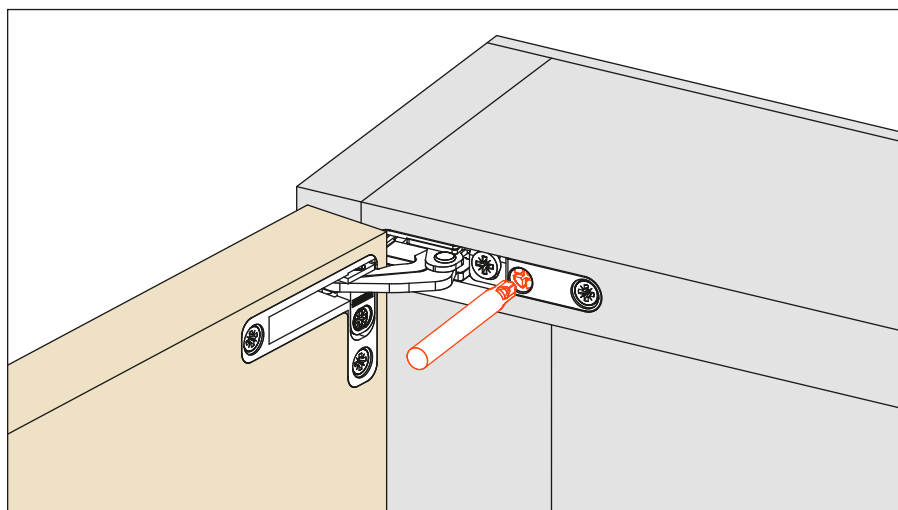
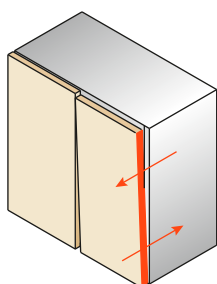




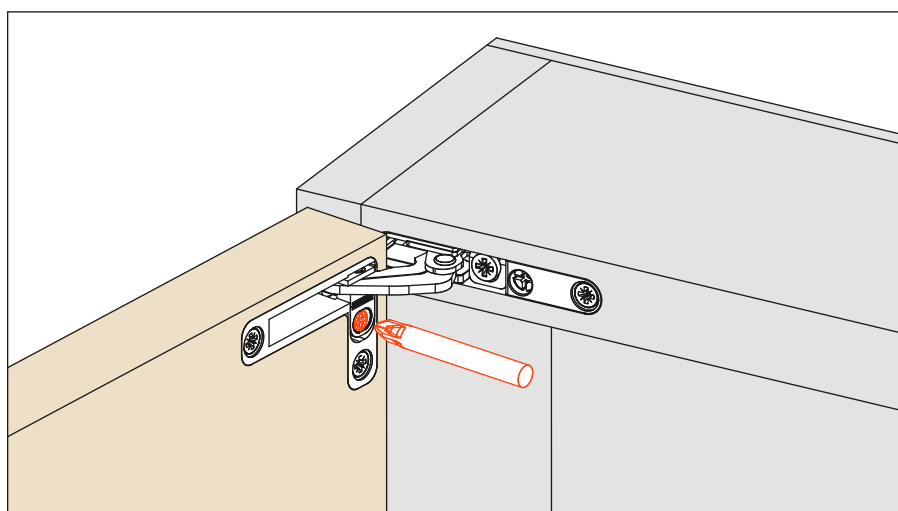
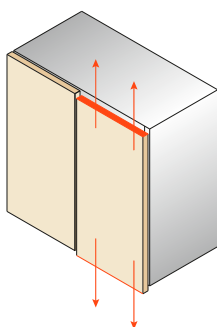
Seitenverstellung von +2 bis zu -2



Tiefenverstellung von +2 bis zu -0.5



Höhenverstellung von +1.5 bis zu -1.5



Magnetisches Push



Magnetisches Push - Schnäpper zum Einbohren und Verschlusssteile

DPMSNB - beige



DPMSNG - grau



Schnäpper.
ø 10 mm, 40 mm Länge.

Verpackung

Schachtel 250 Stück
Karton 1.500 Stück

DPASNB - beige



DPASNG - grau



Zusatzmagnet zum Erhöhen der Haltekraft.
Er muss immer in Kombination mit dem DPM
verwendet werden. Die empfohlene Position
des DPM entspricht der Höhe des
Druckpunktes auf der Tür, die des DPA ist
frei wählbar.

ø 10 mm, Länge 40 mm.

Verpackung

Schachtel 250 Stück
Karton 1.500 Stück

DP39XXG

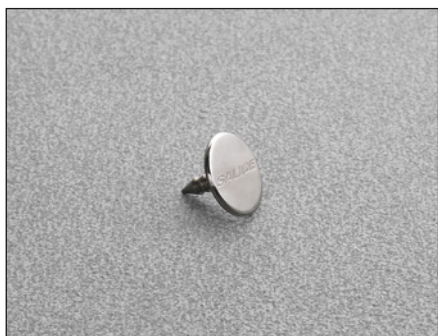


Verstellbares magnetisches Verschlusssteil.
ø16.6 mm

Verpackung

Schachtel 250 Stück

DP28SN9



Verschlusssteil zum Eindrücken.
ø 11,5 mm.

Verpackung

Schachtel 250 Stück

DP38XX91



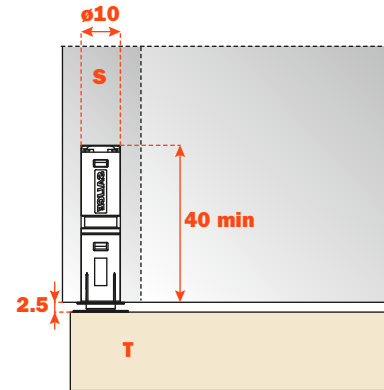
Verschlusssteil zum Kleben.
20x14 mm.

Verpackung

Schachtel 250 Stück

Befestigung des Schnäppers zum Einbohren

Eine Bohrung in den Oberboden, in der Seite oder in den Sockel des Möbels mit 10 mm \varnothing und mindestens 40 mm Tiefe durchführen; den Schnäpper dann in die Bohrung einsetzen.

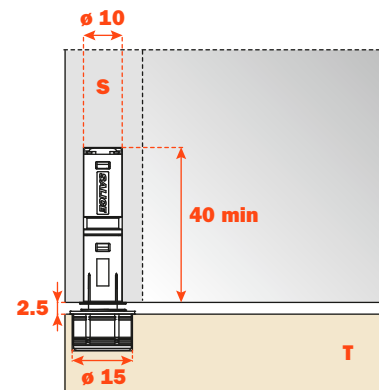


Verstellbares Verschlussstück zum Eindrücken

Das Verschlussstück DP39 ist ebenfalls magnetisch und ermöglicht mit dem Magnetismus des Schnäppers DPM eine beträchtliche Erhöhung (30%) der Haltekraft der Türen am Möbelkorpus, um zufällige Öffnungen zu vermeiden.

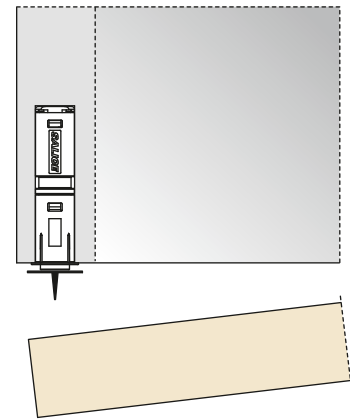
Für die Montage ist es notwendig, eine Bohrung in der Tür mit 15 mm \varnothing und 11 mm Tiefe durchzuführen.

Tiefenverstellung von - 0.5 mm bis zu + 2.5 mm.



Verschlussstück zum Eindrücken

Das Verschlussstück am magnetischen Schnäpper positionieren.
Die Tür schließen.
Die Spitze des Verschlussstücks zeigt, wo es befestigt werden muss.
Die Tür wieder öffnen und das Verschlussstück fest eindrücken.



Verschlussstück zum Kleben

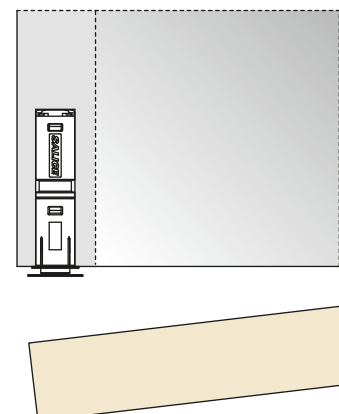
Das Verschlussstück am magnetischen Schnäpper positionieren. Die Schutzfolie vom Klebeband entfernen. Die Tür schließen. Auf diese Weise ist das Verschlussstück an der Tür befestigt. Die Tür wieder öffnen und das Verschlussstück fest andrücken.

ACHTUNG:

Um eine dauerhafte und optimale Haltbarkeit zu erreichen, bitten wir bei der Montage um Beachtung folgender Empfehlungen:

- 1 - Die Oberfläche der Tür, an der das Verschlussstück zum Kleben angebracht wird, säubern und entfetten.
- 2 - Die Schutzfolie vom Klebeband entfernen.
- 3 - Das Verschlussstück wenn möglich bei einer Raumtemperatur von mind. $\geq 10^\circ$ anbringen und ungefähr 10 bis 15 Sekunden fest andrücken.

Wenige Sekunden nach der Anbringung ist das Verschlussstück zur Nutzung bereit. Nach 24 Stunden erreicht man die maximale Klebehaftung.



ARTURO SALICE S.p.A.

VIA PROVINCIALE NOVEDRATESE, 10
22060 NOVEDRATE (COMO) ITALIA
TEL. 031 790424
FAX 031 791508
info.salice@salice.com
www.salice.com

DEUTSCHE SALICE GMBH

RUDOLF DIESEL STR. 10
POSTFACH 1154
74382 NECKARWESTHEIM
TEL. 07233 9807-0
FAX. 07233 9807-16
info.salice@deutschesalice.de
www.deutschesalice.de

SALICE UK LTD.

KINGFISHER WAY
HUNCHINGBROOKE BUSINESS PARK
HUNTINGDON CAMBS PE 29 6FN
TEL. 01480 413831
FAX. 01480 451489
info.salice@saliceuk.co.uk
www.saliceuk.co.uk

DEUTSCHE SALICE GMBH

VERKAUFSBÜRO NORD
RINGSTRASSE 36/A30 CENTER
32584 LÖHNE
TEL. 05731 15608-0
FAX. 05731 15608-10
vknord@deutschesalice.de
www.deutschesalice.de

SALICE AMERICA INC.

2123 CROWN CENTRE DRIVE
CHARLOTTE NC. 28227
TEL. 704 8417810
FAX. 704 8417808
info.salice@saliceamerica.com
www.saliceamerica.com

SALICE FRANCE S.A.R.L.

ROUTE DE GOA ZAC LES 3 MOULINS
06600 ANTIBES
TEL. 0493 330069
FAX. 0493 330141
info.salice@salicefrance.com
www.salicefrance.com

SALICE CANADA INC.

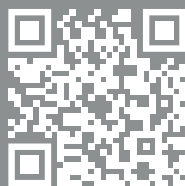
3500 RIDGEWAY DRIVE,
UNIT#1
MISSISSAUGA, ONTARIO, L5L 0B4
TEL. 905 8208787
FAX. 905 8207226
info.salice@salicecanada.com
www.salicecanada.com

SALICE ESPAÑA, S.L.U.

CALLE COPÉRNICO, 11
POLÍGONO INDUSTRIAL
COLL DE LA MANYA
08403 GRANOLLERS (BARCELONA)
TEL. 938 45 88 61
FAX 938 49 11 97
info.salice@saliceespana.es
www.saliceespana.es

SALICE CHINA (SHANGHAI) CO. LTD.

1st FLOOR, B1 BLDG 928 MINGZHU ROAD
XUJING, QINGPU DISTRICT
SHANGHAI 201702 - CHINA
Tel. 021 3988 9880
Fax 021 3988 9882
info.salice@salicechina.com
www.salicechina.com



Digitale Inhalte:

- **Technischer Prospekt im Pdf Format**
- **Vorstellung im Pdf Format**
- **Video**

**Wir behalten uns vor, die technischen Spezifikationen
ohne Vorankündigung zu ändern.**