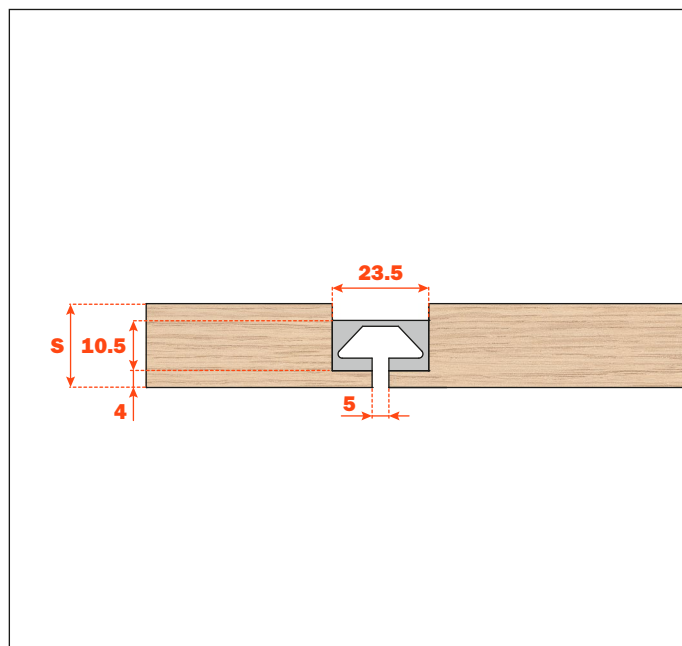
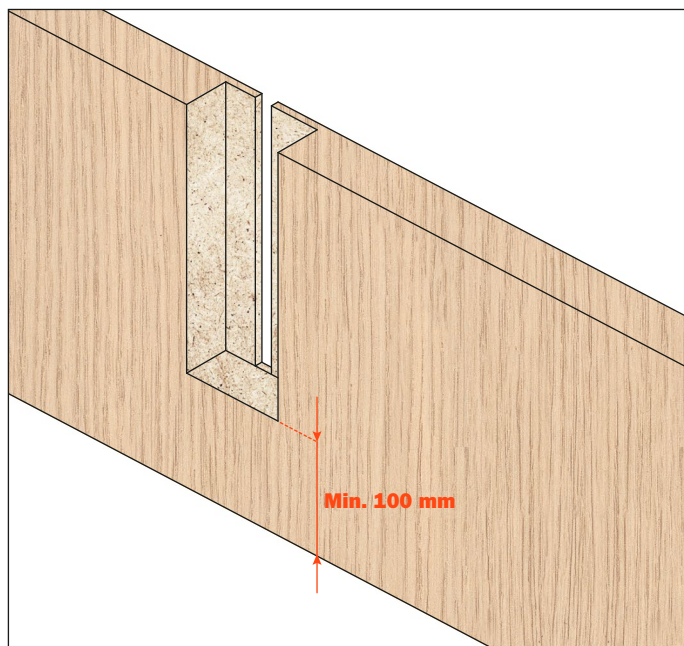


INFORMAÇÕES TÉCNICAS

Painéis de madeira com perfis embutidos

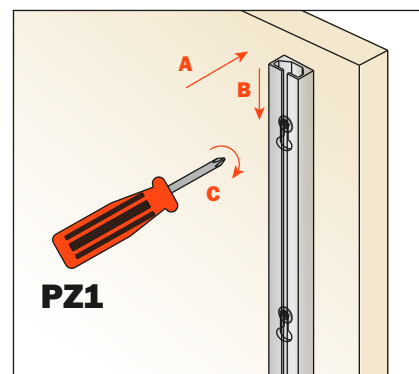
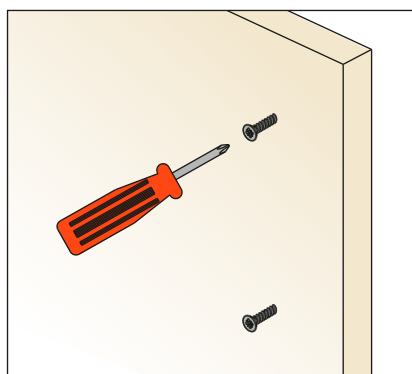
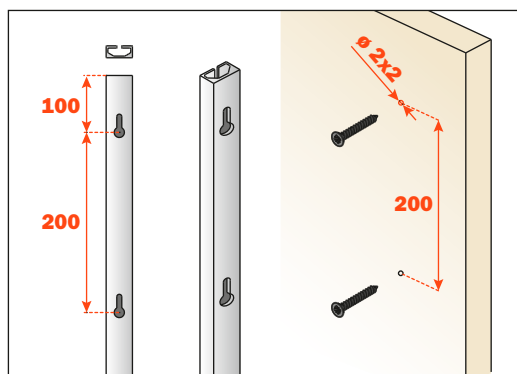
Na fase usinagem do painel, deixar 100 mm das extremidades superior e inferior.

Dimensões para usinar o painel.

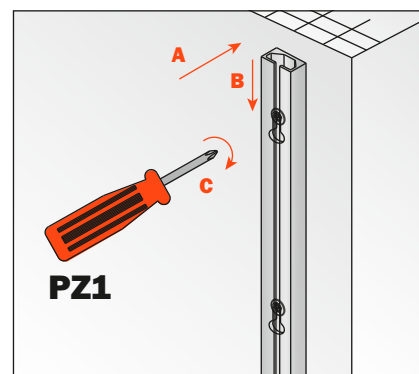
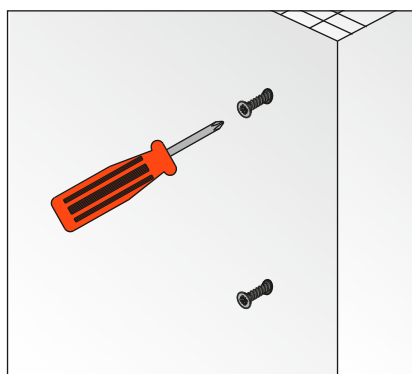
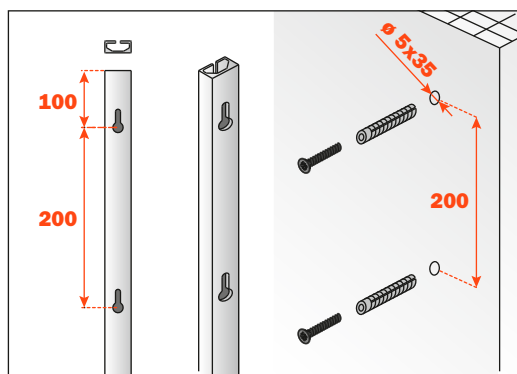


Perfis aparentes

Furação do painel de madeira para instalação do perfil aparente.



Furação da parede para instalação do perfil aparente.



EMBALAGEM PARAFUSOS

V073X205MP: Parafusos para perfil acabamento alumínio (240 parafusos para painel madeira, 240 parafusos com bucha para alvenaria)

V073X206MP: Parafusos para perfil acabamento titânio (240 parafusos para painel madeira, 240 parafusos com bucha para alvenaria)