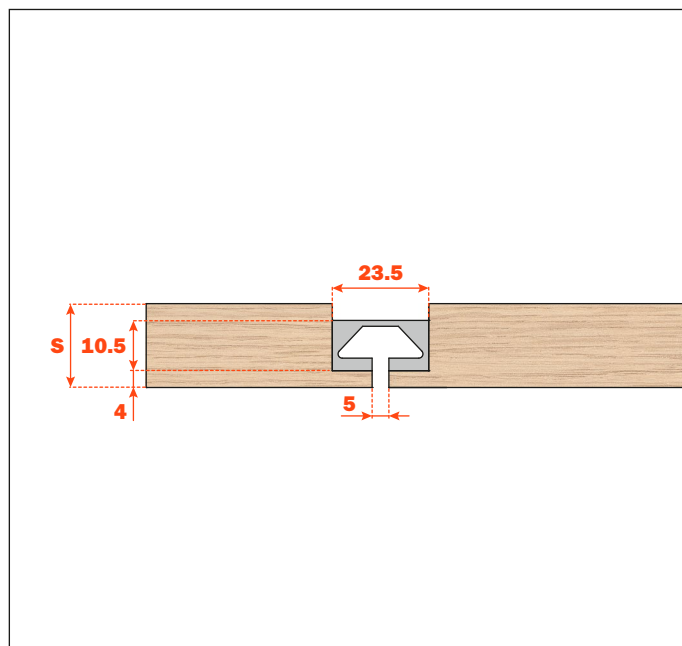
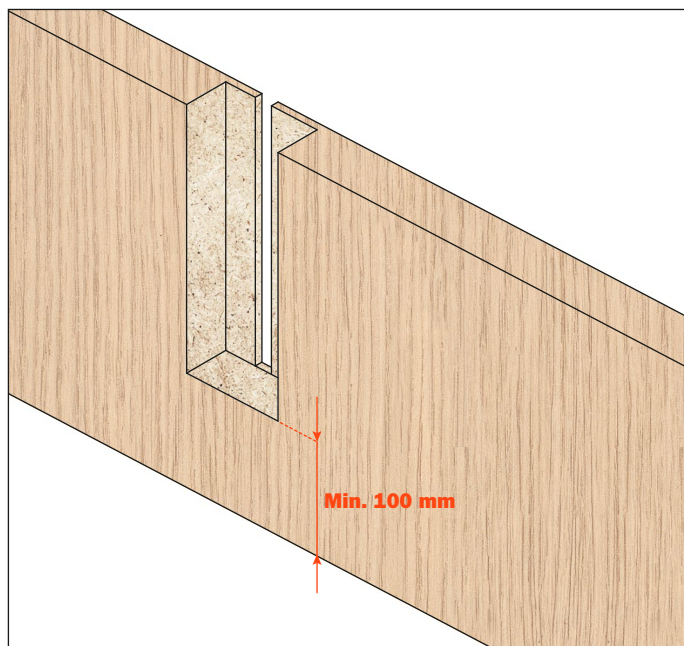


INFORMAZIONI TECNICHE

Boiserie con profili incassati

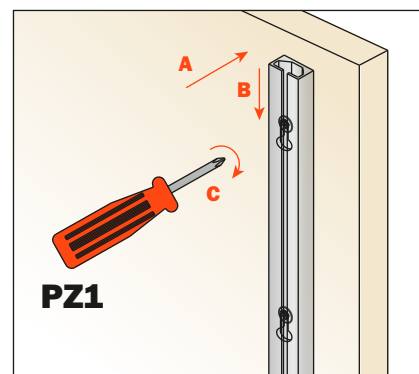
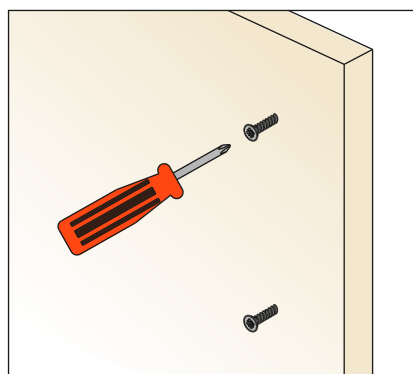
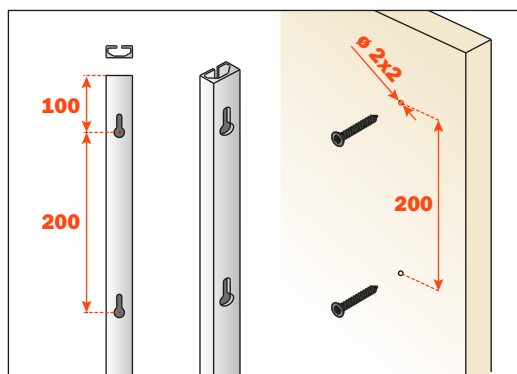
In fase di fresatura della boiserie, lasciare 100 mm dall'alto e dal basso del pannello.

Dimensioni per fresatura boiserie.

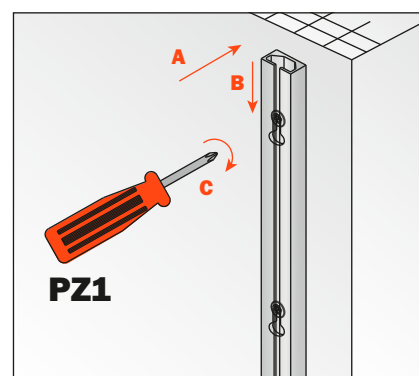
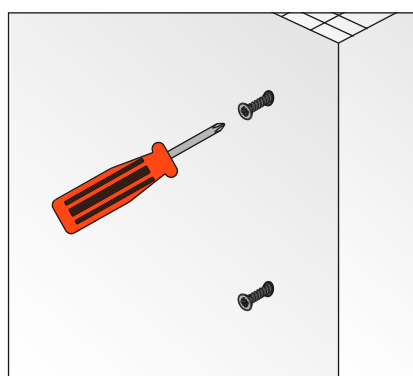
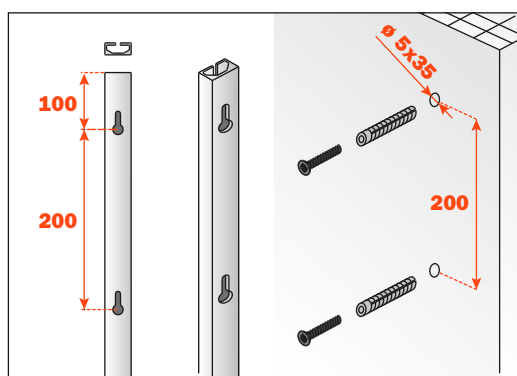


Profili a vista

Foratura del pannello in legno per applicazione del profilo a vista.



Foratura del muro per applicazione del profilo a vista.



IMBALLO VITI

V073X205MP: Viti per profilo finitura alluminio (240 viti per pannello legno, 240 viti con tassello per muro)

V073X206MP: Viti per profilo finitura titanio (240 viti per pannello legno, 240 viti con tassello per muro)