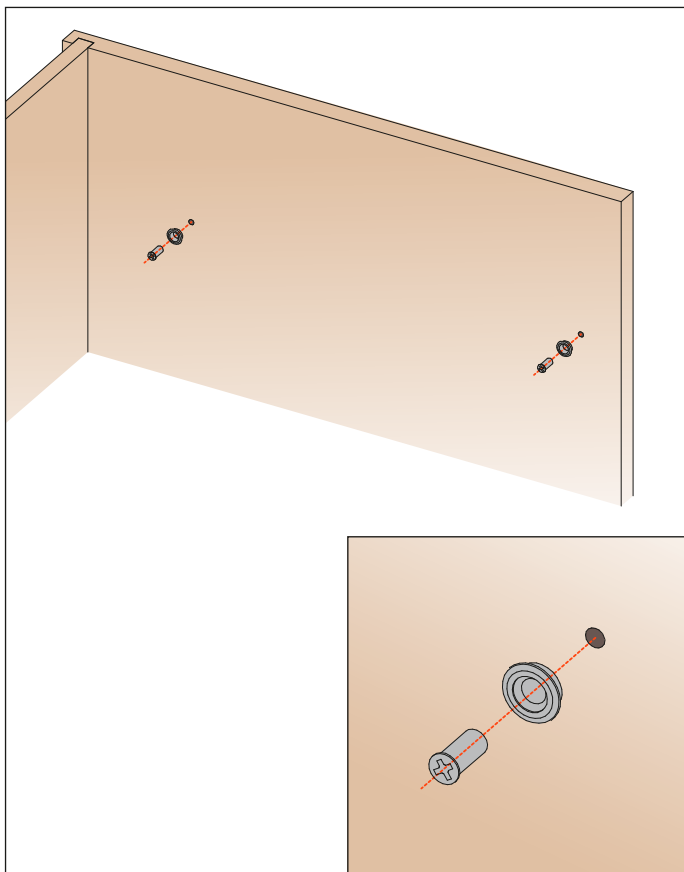
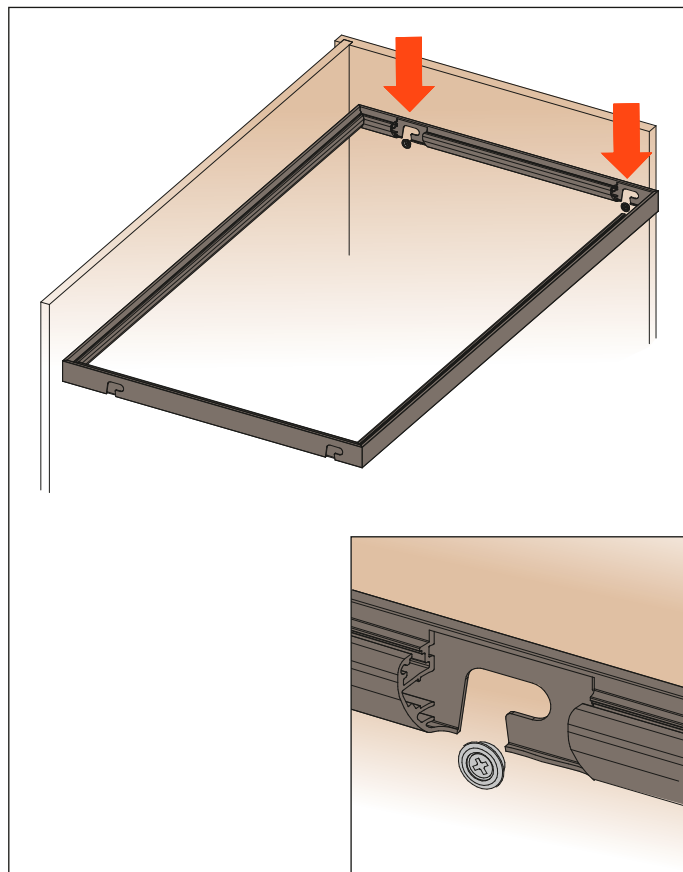


Excessories - prateleira - quadro em alumínio - instruções de montagem

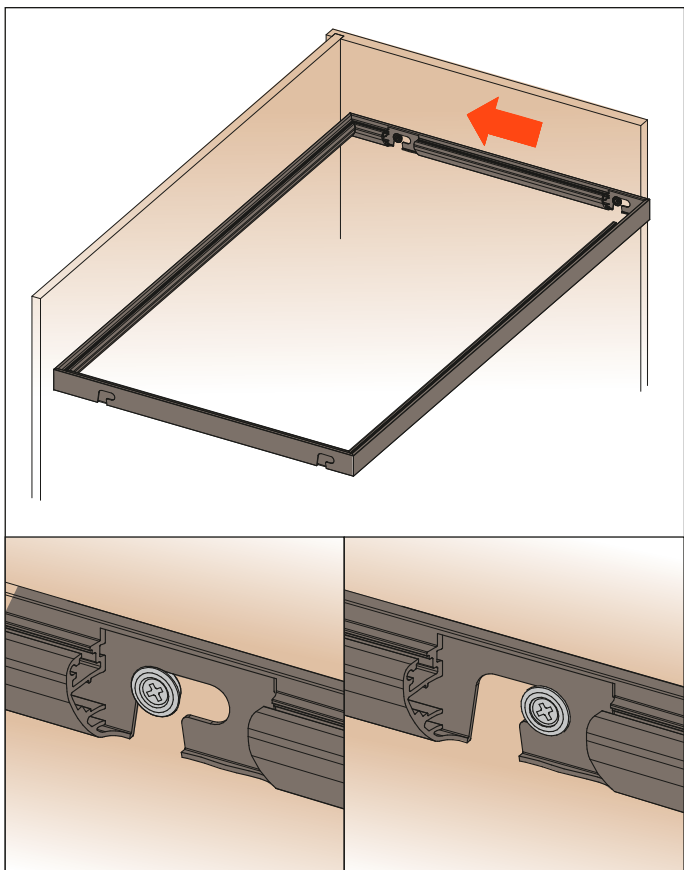
1. Parafusar os suportes na lateral do móvel



2. Inserir a prateleira nos suportes



3. Deslizar a prateleira para fixá-la ao suporte



4. Inserir o clip de fixação

