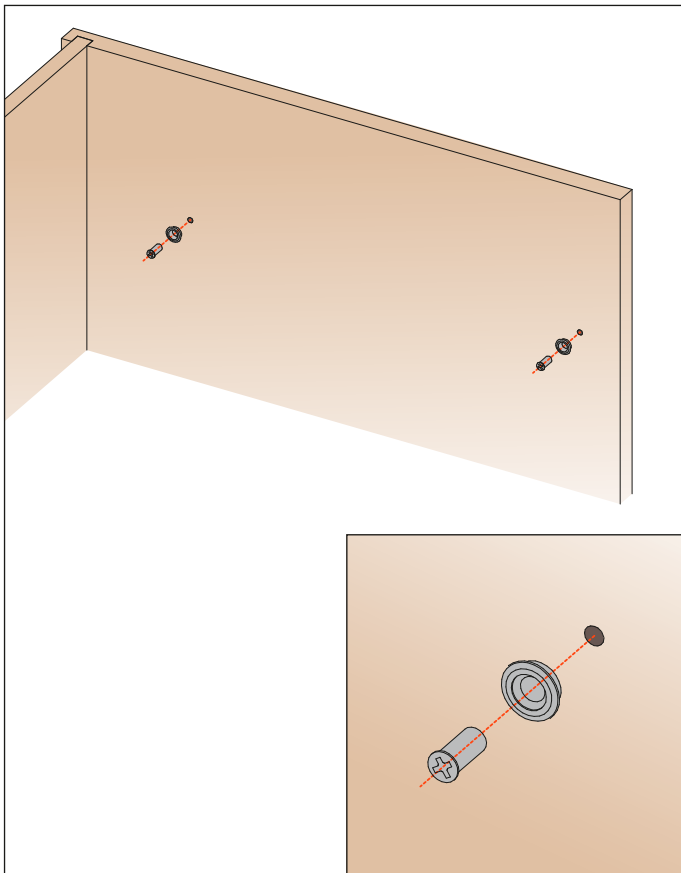
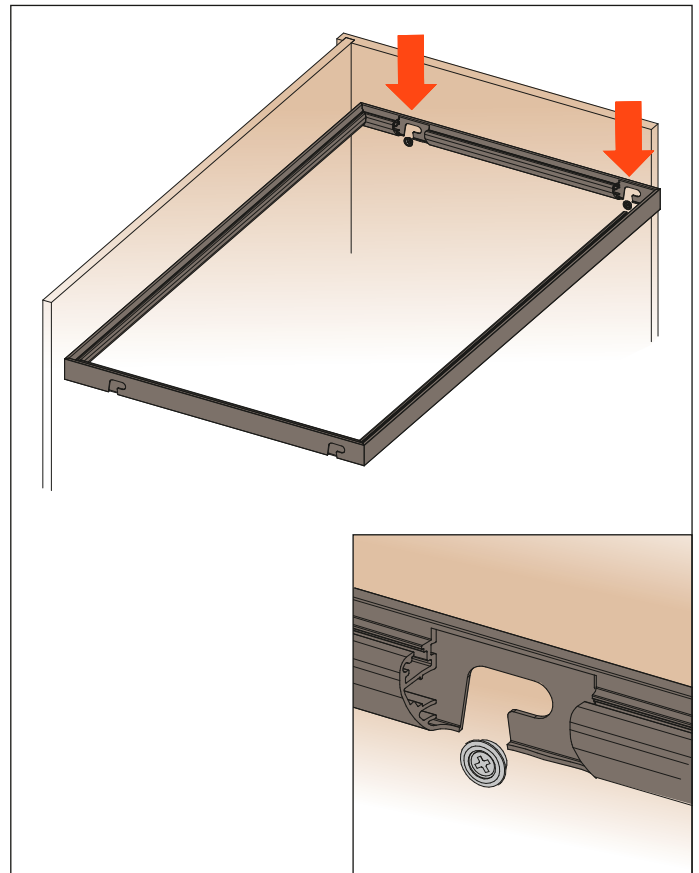


Excessories - Regale - Alu-Rahmen - Montageanleitungen

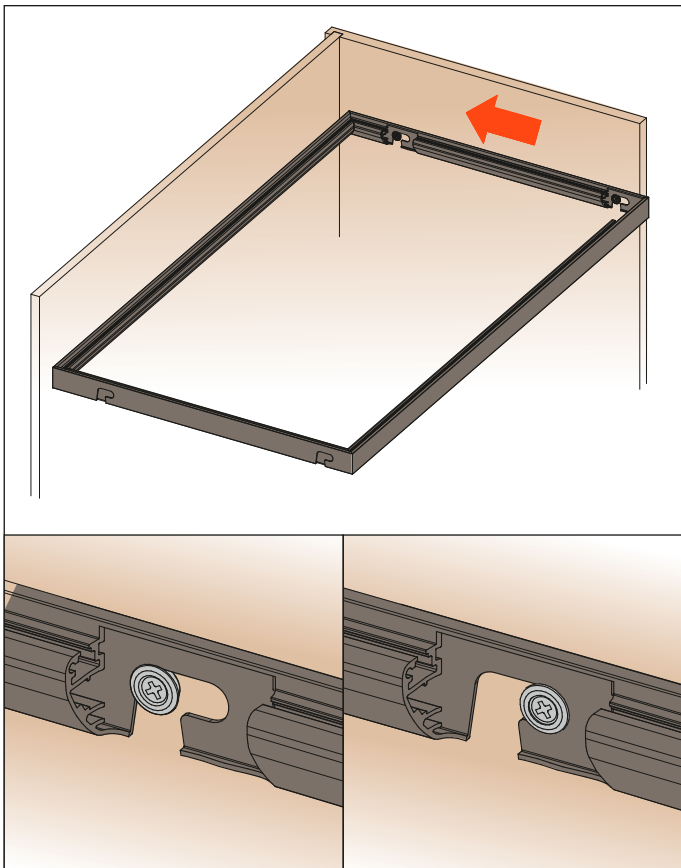
1. Die Spezial-Bodenträger an der Möbelseite anschrauben



2. Den Boden auf die Spezial-Bodenträger einsetzen



3. Den Boden nach hinten schieben, und ihn auf den Spezial-Bodenträger blockieren



4. Die Blockierungsclip einsetzen

