

Excessories - estantes - marco de aluminio H 36 mm

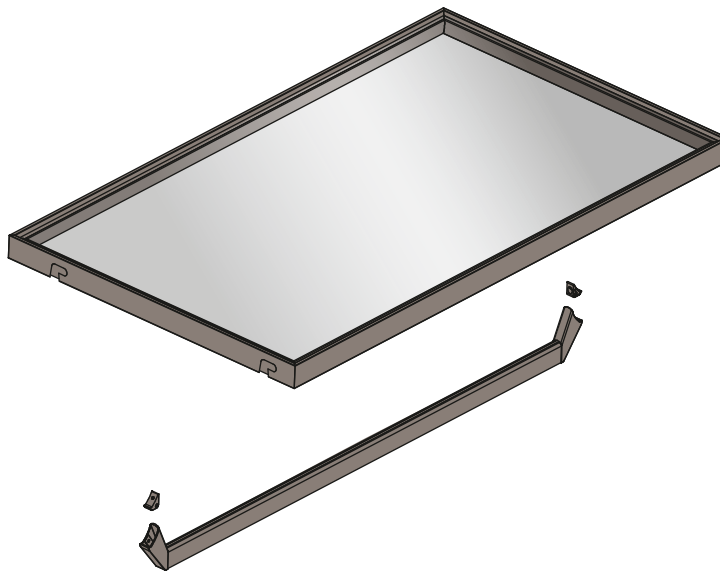
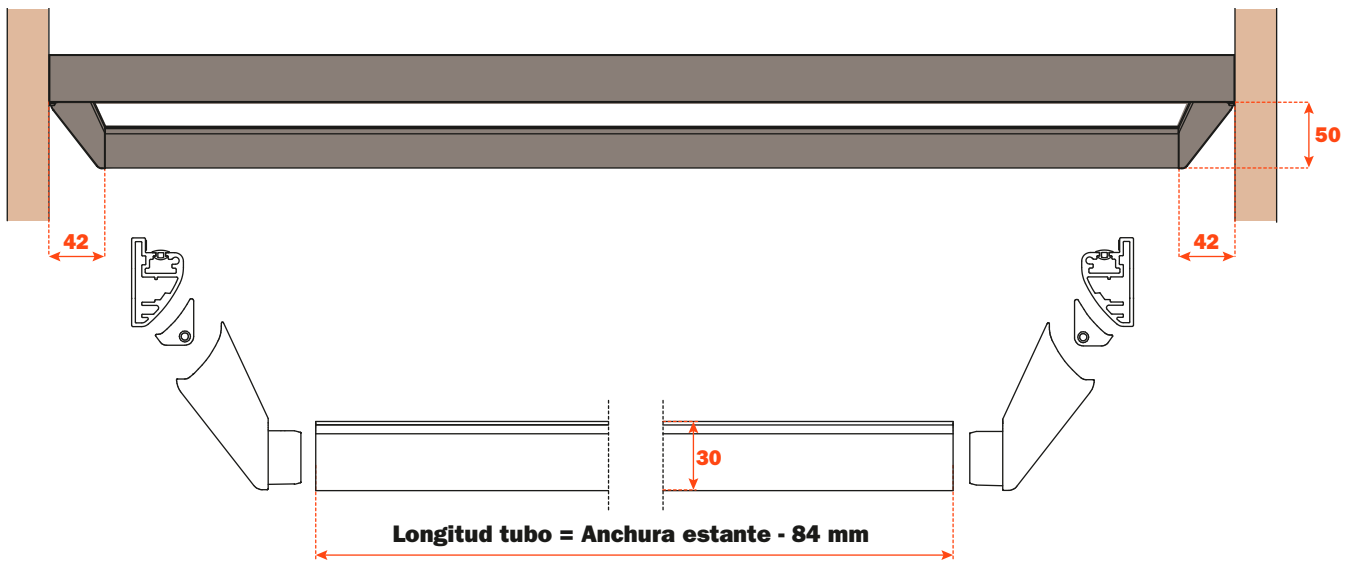
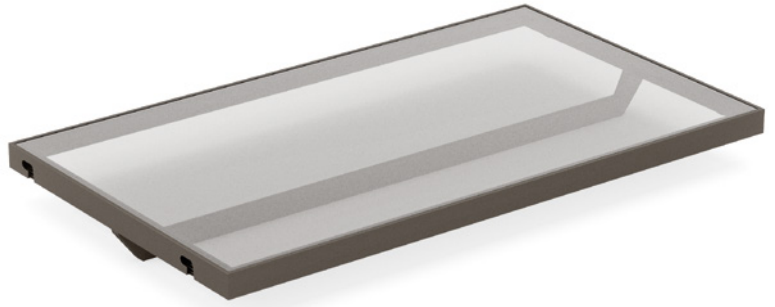
VE80DAHA0133B = Tubo para perchas longitud 1000 mm

VE80DAHA0233B = Tubo para perchas longitud 1500 mm

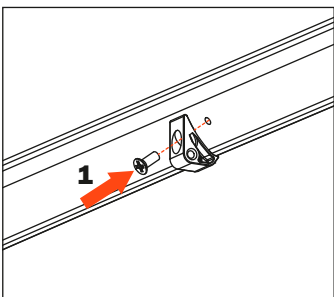
VE80GMRA00533B = Soportes laterales para tubo

Tubo para perchas y soportes para tubo para estante con marco de aluminio H 36

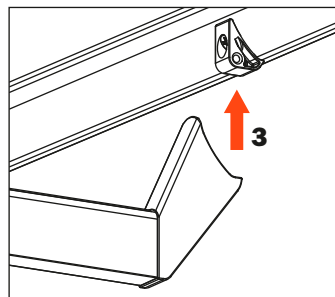
- Material tubo: aluminio barnizado con polvo epoxídico, sección 15x30 mm
- Material soportes: zamak barnizados con polvo epoxídico
- Acabado: marrón gris metálico
- Capacidad máxima aconsejada:
 - hasta 1200 mm : 30 Kg
 - desde 1201 hasta 1500 mm: 15 Kg
- Embalaje: caja de 20 piezas, tornillos incluidos
- Tubo disponible a medida para pedidos superiores a 20 piezas



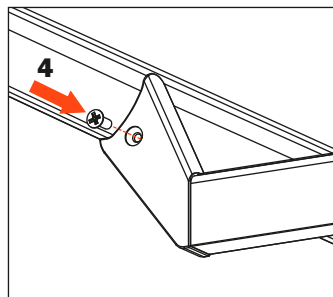
Atornillar los adaptadores al estante



Insertar el tubo en el soporte para tubo y en los adaptadores



Atornillar los soportes para tubo a los adaptadores



Vista frontal

