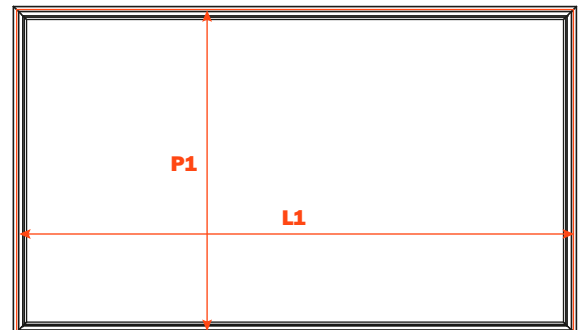
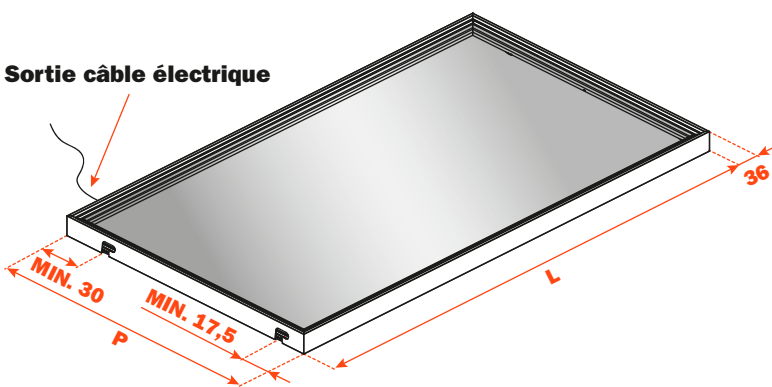
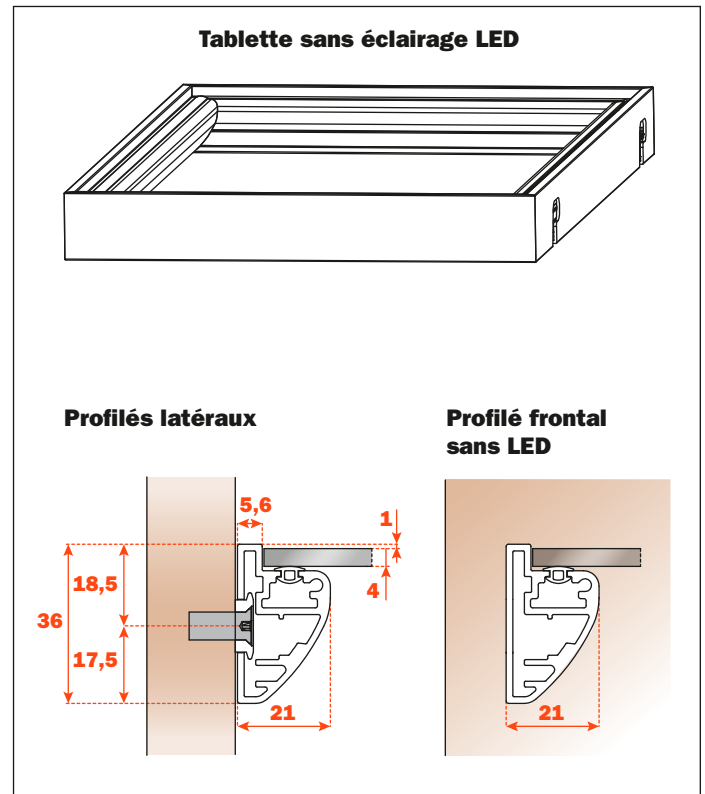
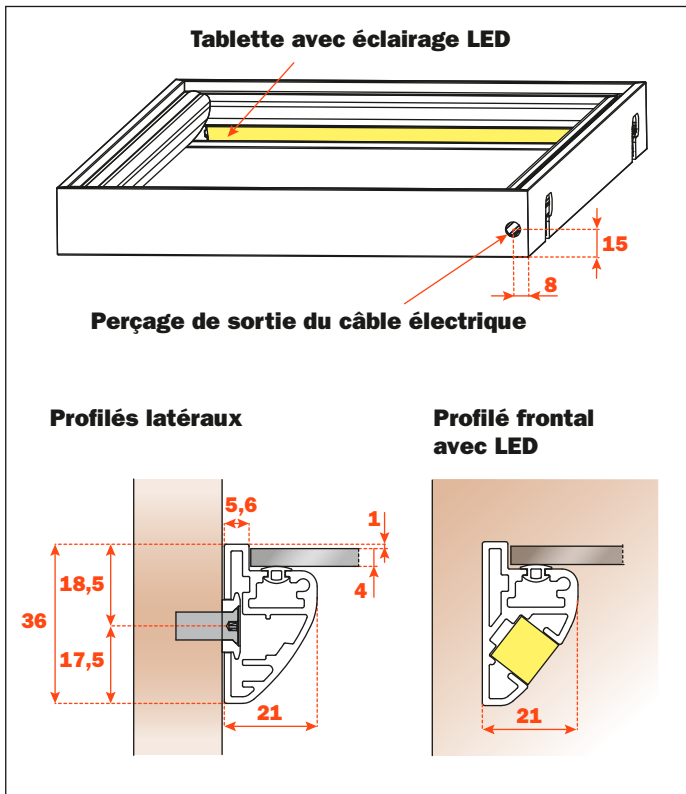


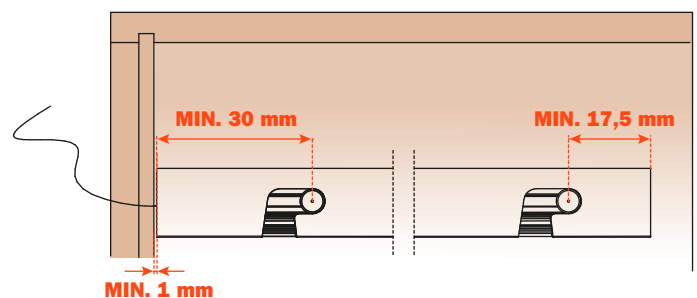
Excessories - tablettes - cadre en aluminium H 36 mm

Tablette avec cadre en aluminium

- Hauteur profilé : 36 mm
- Matière : aluminium peint avec poudre époxy
- Finition : gris brun métallisé
- Largeur max. : 1500 mm
- Fixation : latéral avec taquet et système anti-décrochement
- Fournie avec joint pour positionner le verre sans risque
- Verre non fourni
- Disponibles sans éclairage LED ou avec éclairage LED 24V Dual Color 3000K/4000K
- Supports pour barre de penderie à commander séparément
- Câble d'extension de 3 mètres inclus
- Commande sur mesure en indiquant largeur (L) et profondeur (P)
- Consommation : 13W/M

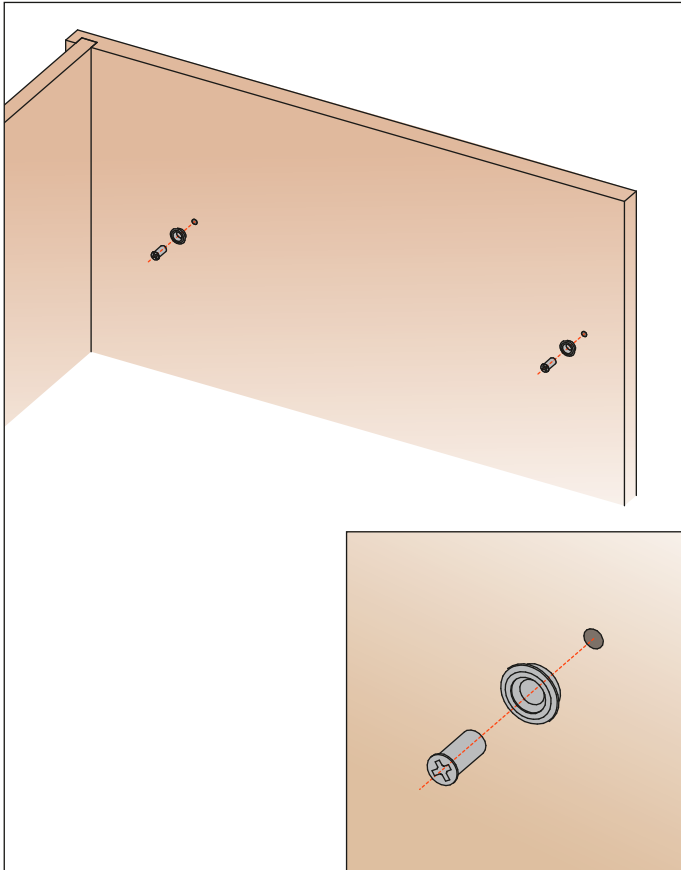


Largeur intérieure (L1) mm	Profondeur intérieure (P1) mm
L - 13	P - 13

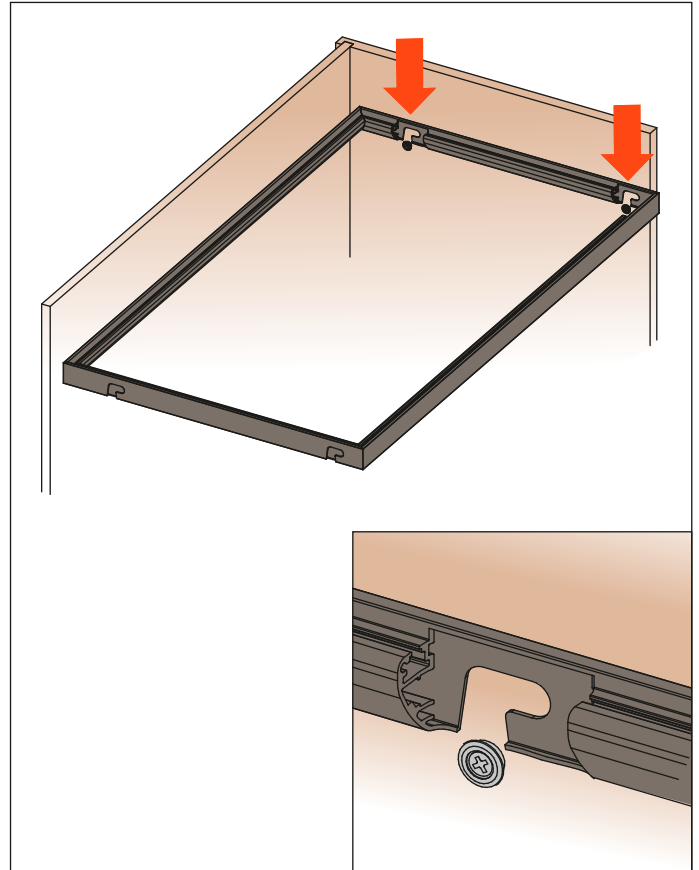


Instructions de montage

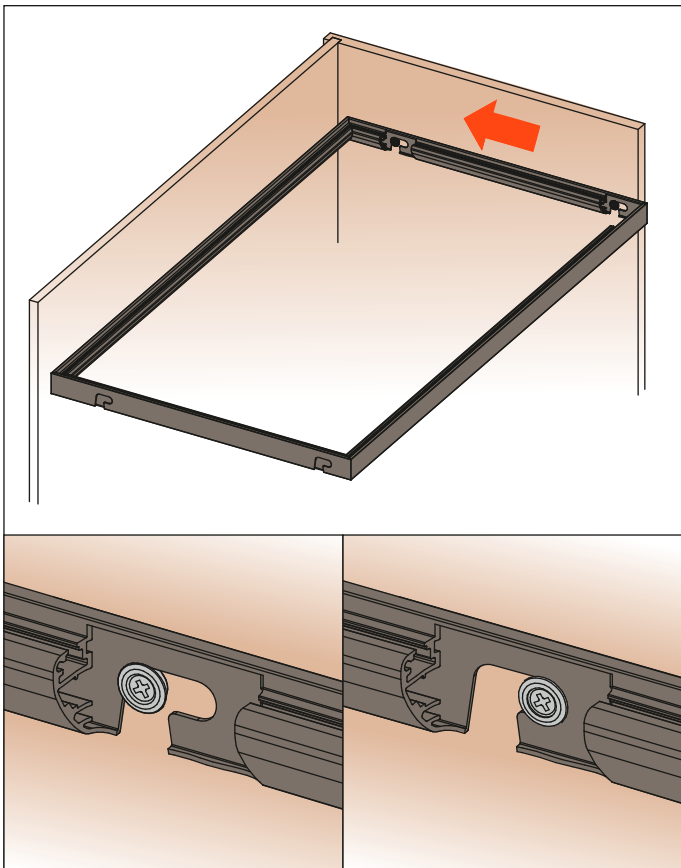
1. Visser les taquets sur le côté du meuble



2. Insérer la tablette sur les taquets



3. Faire glisser la tablette pour la fixer au taquet



4. Insérer le clip pour bloquer la tablette

