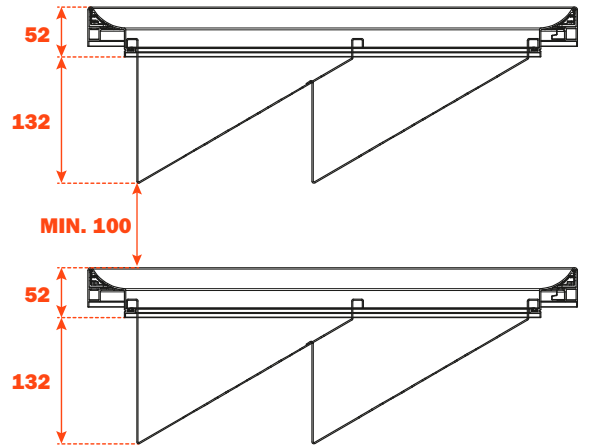
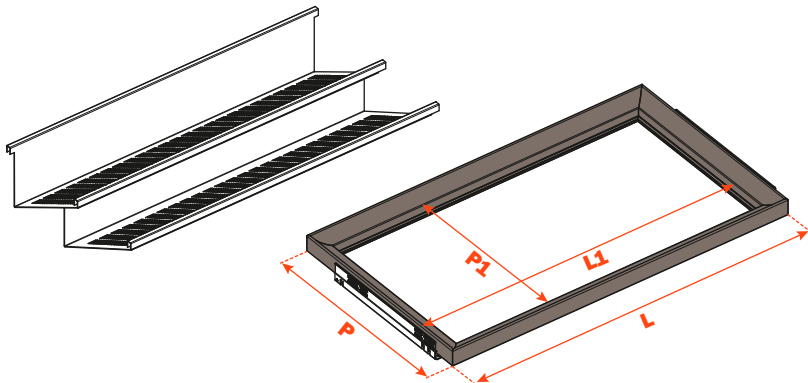
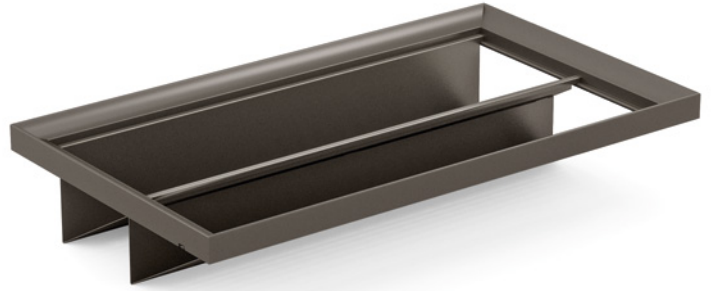


Excessories - extraer - zapatero metálico para cajón

Zapatero para cajón

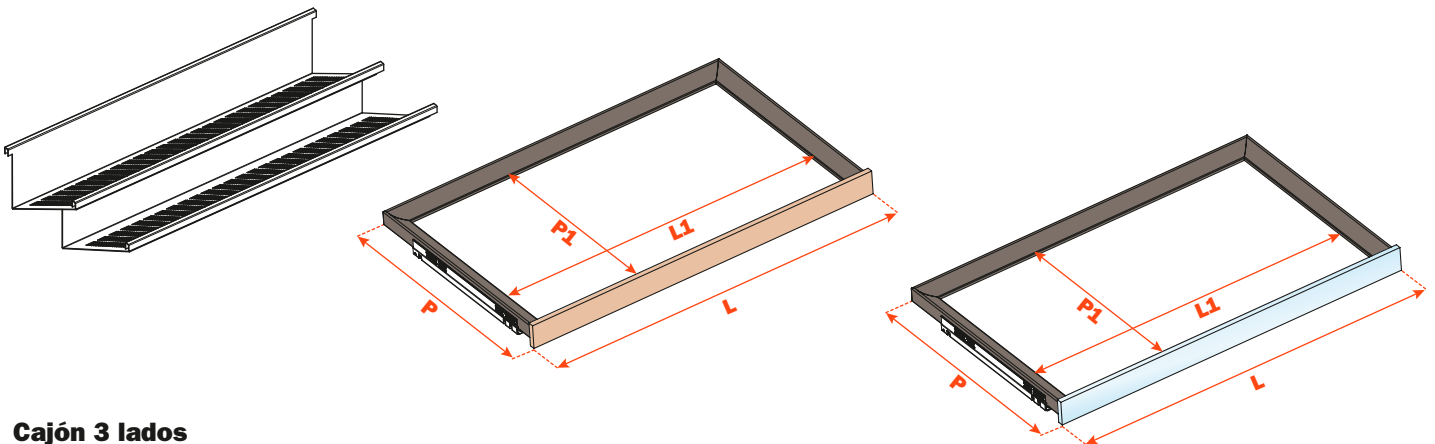
- Material estructura: lámina metálica perforada barnizada con polvo epoxídico
- Acabado: marrón gris metálico
- Anchura máxima: 1500 mm
- Realizado en 2 piezas
- El zapatero se ajusta fácilmente, sin ningún tipo de fijación
- Se pueden incorporar los fondos de cuero sintético



LV = anchura mueble

Cajón 4 lados

Longitud guía (LN) mm	Anchura cajón (L) mm	Anchura interna (L1) mm	Profundidad cajón (P) mm	Profundidad interna (P1) mm
450	LV - 15	L - 80	490	410
470			510	430



Cajón 3 lados

Longitud guía (LN) mm	Anchura cajón (L) mm	Anchura interna (L1) mm	Profundidad cajón 3 LADOS (P) mm + frontal madera 12 mm o frontal cristal 6+6 mm	Profundidad cassetto 3 LADOS (P) mm + frontal madera 19 mm o frontal cristal 6+13 mm	Profundidad interna (P1) mm
450	LV - 15	L - 80	490	497	438
470			510	517	458

Fondos de cuero sintético pedir separadamente.

Código acabado en página 46

