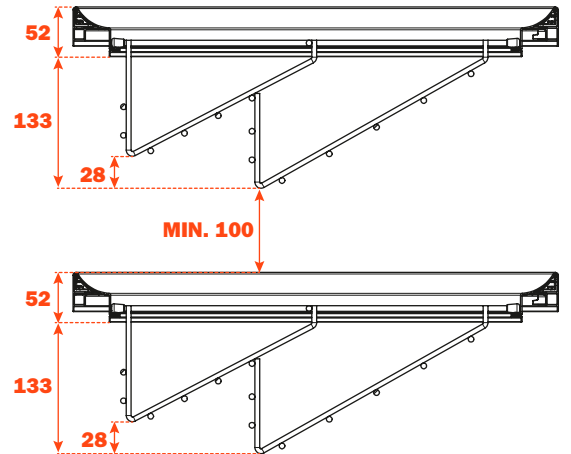
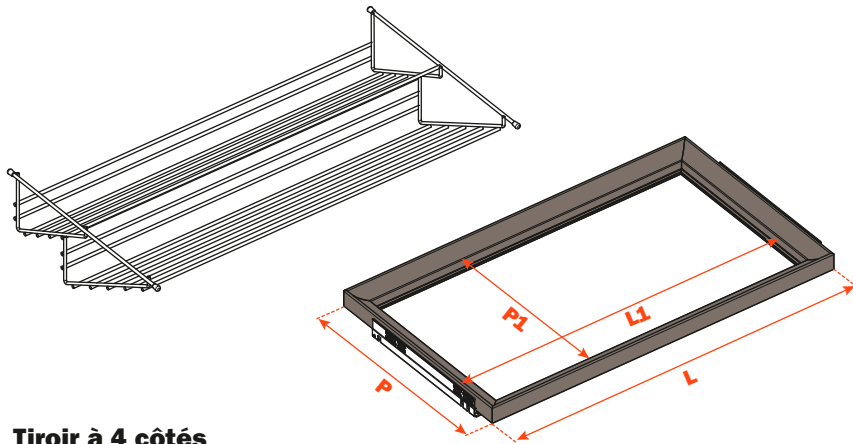


Excessories - extraire - porte-chaussures en fil pour tiroir

Porte-chaussures en fil pour tiroir

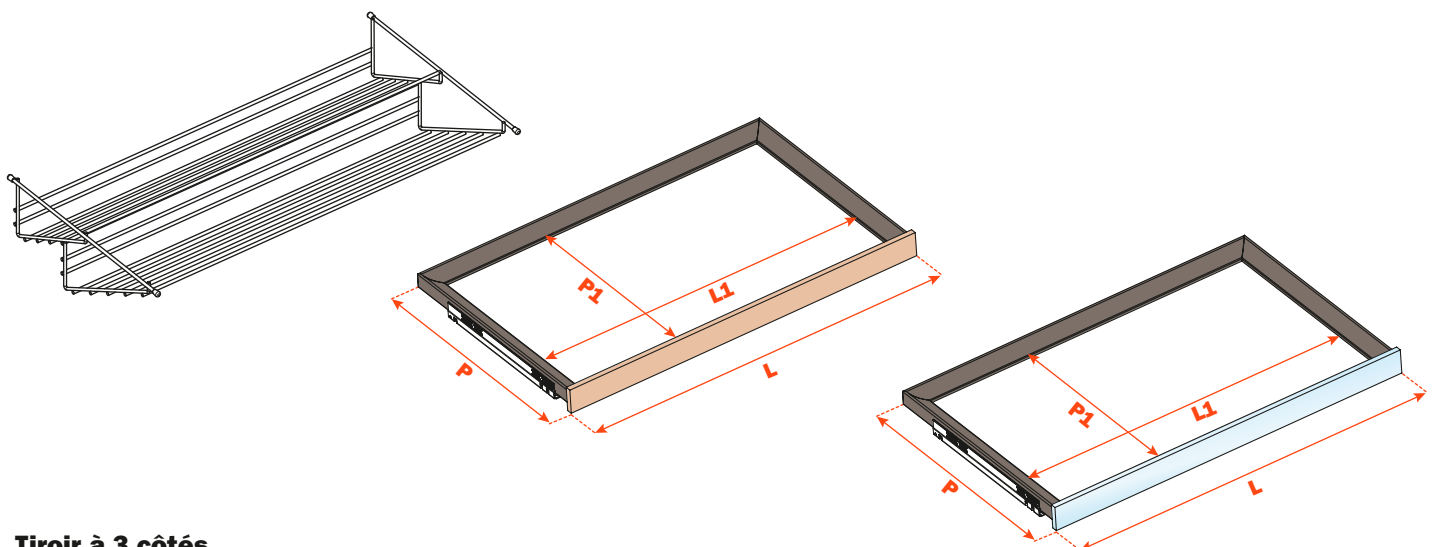
- Matière structure : fil métallique peint avec poudre époxy
- Finition : gris brun métallisé
- Largeur max. : 1200 mm
- Réalisé en un seul élément sur mesure en fonction du tiroir
- Il se positionne facilement, sans aucune fixation
- Il accueille deux rangées de chaussures



LV = largeur intérieure meuble

Tiroir à 4 côtés

Longueur coulisse (LN) mm	Largeur tiroir (L) mm	Largeur intérieure (L1) mm	Profondeur tiroir (P) mm	Profondeur intérieure (P1) mm
450	LV - 15	L - 80	490	410
470			510	430



Tiroir à 3 côtés

Longueur coulisse (LN) mm	Largeur tiroir (L) mm	Largeur intérieure (L1) mm	Profondeur tiroir 3 côtés (P) mm + façade en bois 12 mm ou façade en verre 6+6 mm	Profondeur tiroir 3 côtés (P) mm + façade en bois 19 mm ou façade en verre 6+13 mm	Profondeur intérieure (P1) mm
450	LV - 15	L - 80	490	497	438
470			510	517	458