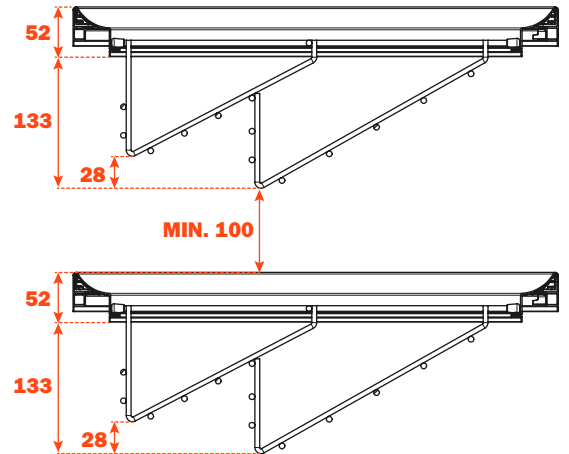
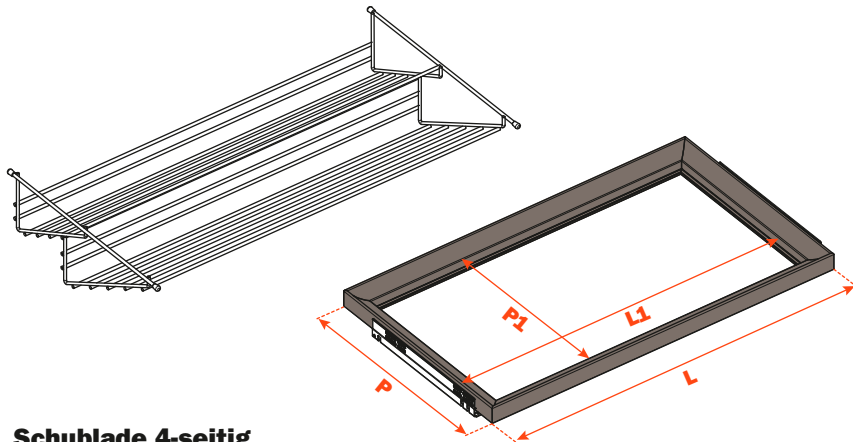


# Excessories - herausziehen - Schuhträger für Schublade

## Schuhträger für Schublade

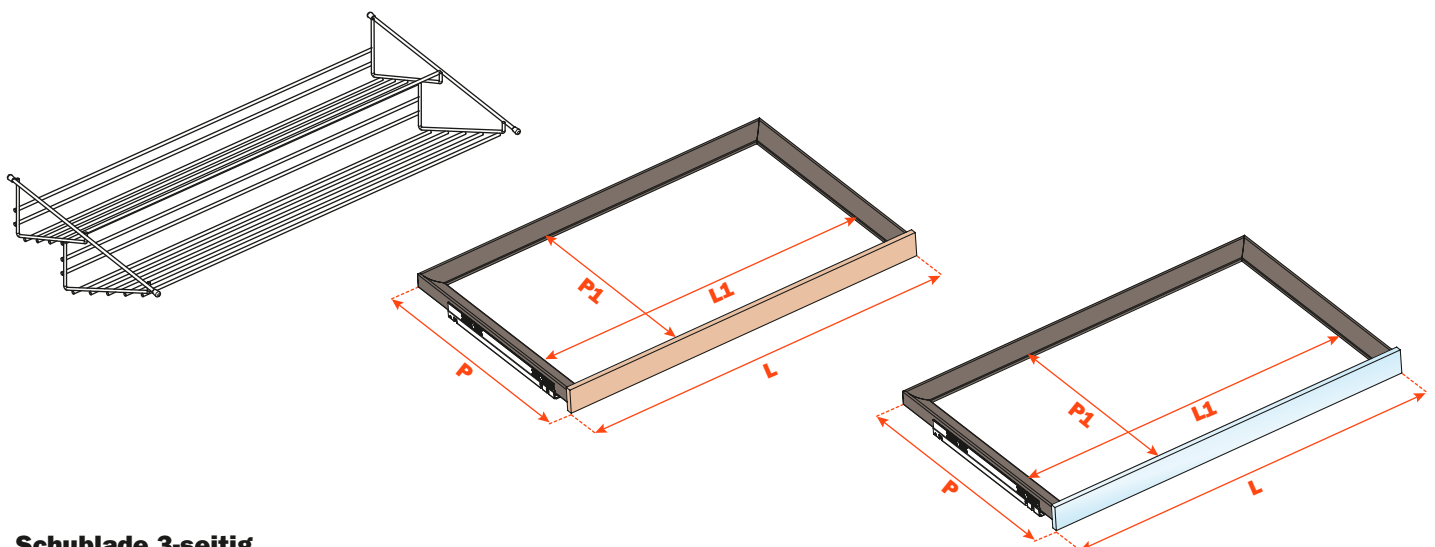
- Material der Struktur: Metalldraht, mit Epoxid-Pulver lackiert
- Farbausführung: metal grey braun
- Max. Breite: 1200 mm
- In einem einzigen Element auf Maß der Schublade gefertigt
- Einfach einsetzbar, ohne jegliche Befestigung
- Aufnahme von 2 Reihen Schuhen



LV = Möbelbreite

## Schublade 4-seitig

Länge der Führung (LN) mm	Breite der Schublade (L) mm	Innenbreite (L1) mm	Tiefe der Schublade (P) mm	Innentiefe (P1) mm
450	LV - 15	L - 80	490	410
470			510	430



## Schublade 3-seitig

Länge der Führung (LN) mm	Breite der Schublade (L) mm	Innenbreite (L1) mm	Tiefe der Schublade 3 SEITIG (P) mm + Holzfront 12 mm oder Glasfront 6+6 mm	Tiefe der Schublade 3 SEITIG (P) mm + Holzfront 19 mm oder Glasfront 6+13 mm	Innentiefe (P1) mm
450	LV - 15	L - 80	490	497	438
470			510	517	458