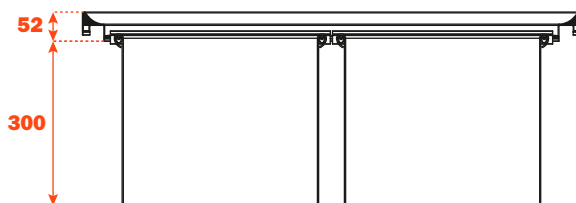
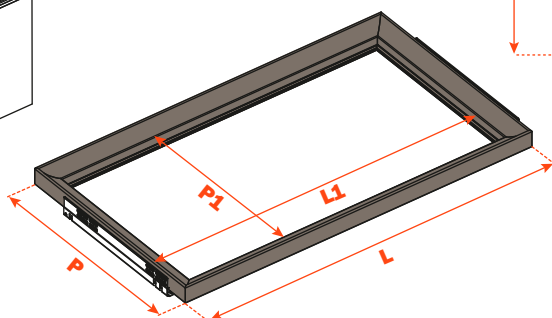
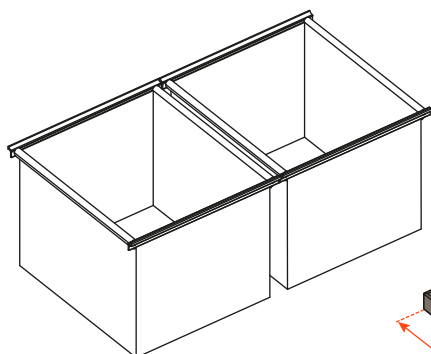


Excessories - extrair - tulha para gaveta

Tulha para gaveta

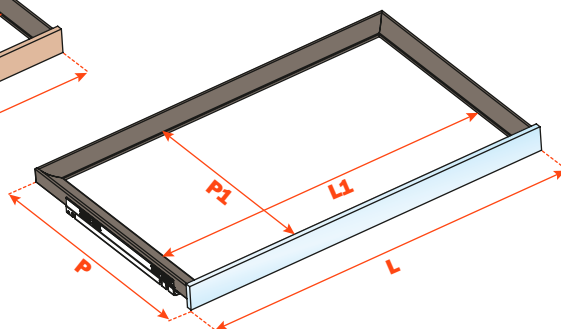
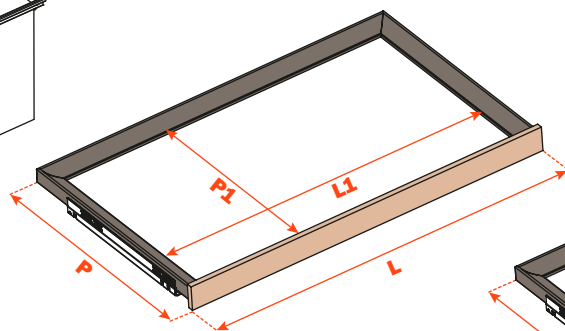
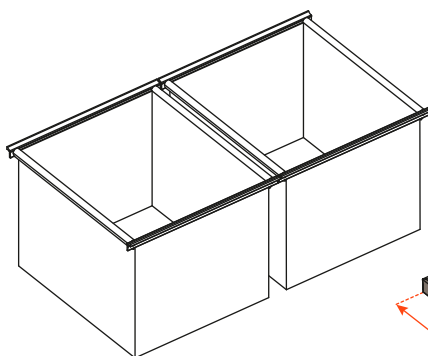
- Material estrutura: alumínio com pintura a pó
- Acabamento: marrom metalizado
- As tulhas são feitas em tecido matelassê, cor cinza Tasmania, facilmente removíveis do quadro de alumínio graças ao fechamento com velcro
- Confeccionadas na medida da gaveta:
 - até 500 mm de largura (L1) utilizar 1 tulha
 - a partir de 500 mm de largura (L1) mm utilizar 2 tulhas



LV = largura do vão

Gaveta 4 lados

Comprimento corredeira (LN) mm	Largura gaveta (L) mm	Largura interna (L1) mm	Profundidade gaveta 4 LADOS (P) mm	Profundidade interna (P1) mm
350	LV - 15	L - 80	390	310
400			440	360
450			490	410
470			510	430
500			540	460



Gaveta 3 lados

Comprimento corredeira (LN) mm	Largura gaveta (L) mm	Largura interna (L1) mm	Profundidade gaveta 3 LADOS (P) mm + frente madeira 12 mm ou frente vidro 6+6 mm	Profundidade gaveta 3 LADOS (P) mm + frente madeira 19 mm ou frente vidro 6+13 mm	Profundidade interna (P1) mm
350	LV - 15	L - 80	390	397	338
400			440	447	388
450			490	497	438
470			510	517	458
500			540	547	488