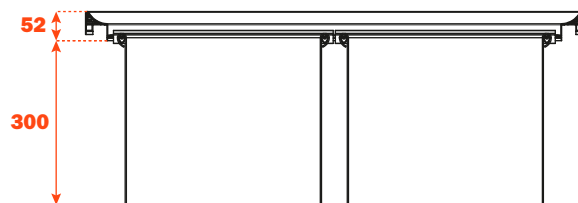
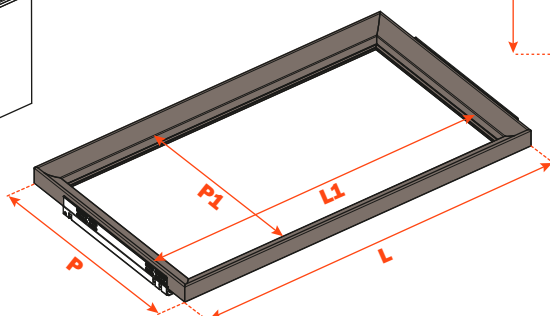
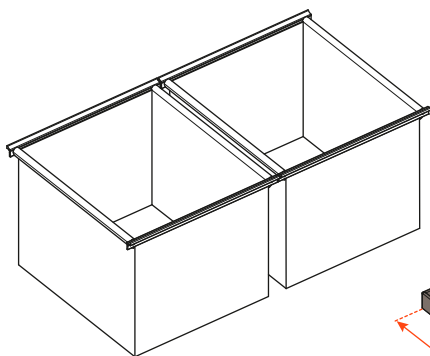


Excessories - extraire - corbeille de linge de maison pour tiroir

Corbeille de linge de maison pour tiroir

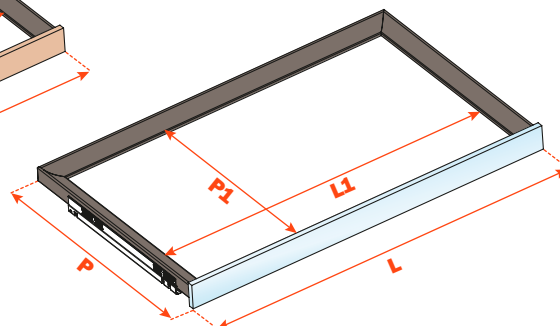
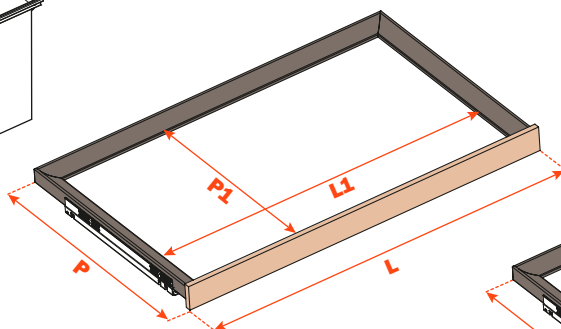
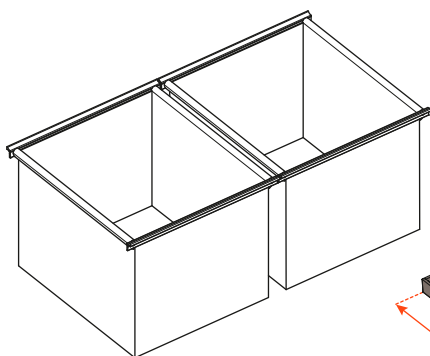
- Matière structure : aluminium peint avec poudre époxy
- Finition : gris brun métallisé
- Les corbeilles sont fabriquées en tissu matelassé, finition gris Tasmanie, facilement détachables du cadre grâce aux fermetures velcro
- Réalisées sur mesure en fonction du tiroir:
 - jusqu'à 700 mm de largeur, utiliser 1 corbeille
 - à partir de 700 mm, utiliser 2 corbeilles



LV = largeur intérieure meuble

Tiroir à 4 côtés

| Longueur coulisse (LN) mm | Largeur tiroir (L) mm | Largeur intérieure (L1) mm | Profondeur tiroir 4 côtés (P) mm | Profondeur intérieure (P1) mm |
|---------------------------|-----------------------|----------------------------|----------------------------------|-------------------------------|
| 350 | LV - 15 | L - 80 | 390 | 310 |
| 400 | | | 440 | 360 |
| 450 | | | 490 | 410 |
| 470 | | | 510 | 430 |



Tiroir à 3 côtés

| Longueur coulisse (LN) mm | Largeur tiroir (L) mm | Largeur intérieure (L1) mm | Profondeur tiroir 3 côtés (P) mm + façade en bois 12 mm ou façade en verre 6+6 mm | Profondeur tiroir 3 côtés (P) mm + façade en bois 19 mm ou façade en verre 6+13 mm | Profondeur intérieure (P1) mm |
|---------------------------|-----------------------|----------------------------|---|--|-------------------------------|
| 350 | LV - 15 | L - 80 | 390 | 397 | 338 |
| 400 | | | 440 | 447 | 388 |
| 450 | | | 490 | 497 | 438 |
| 470 | | | 510 | 517 | 458 |