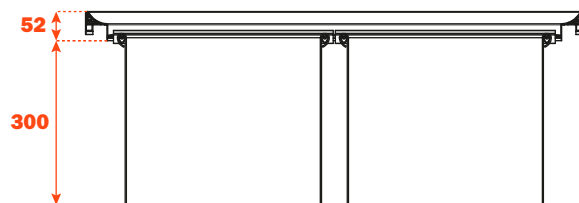
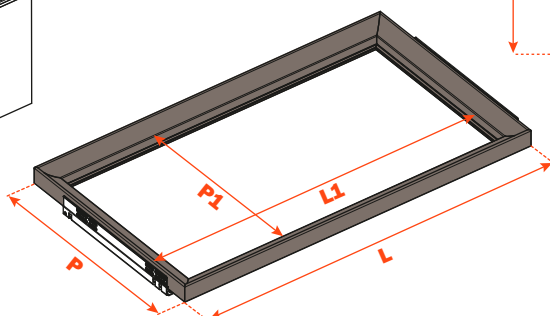
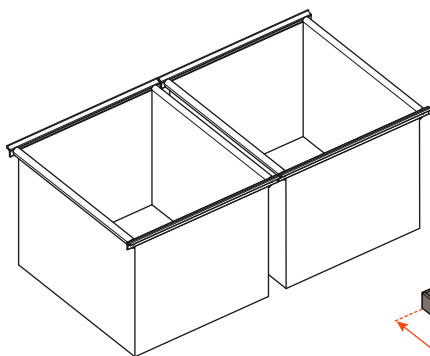


Excessories - extraer - porta ropa para cajón

Porta ropa para cajón

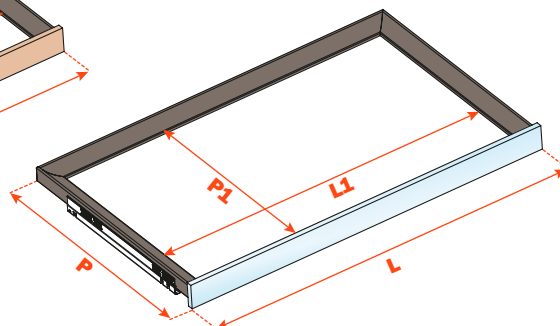
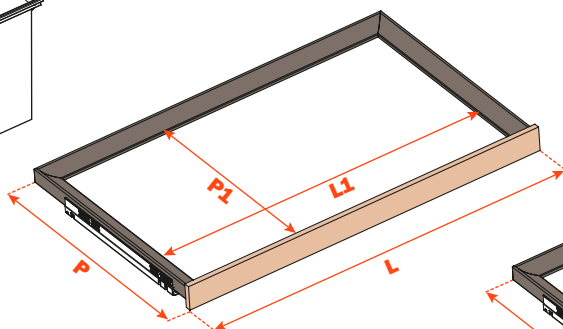
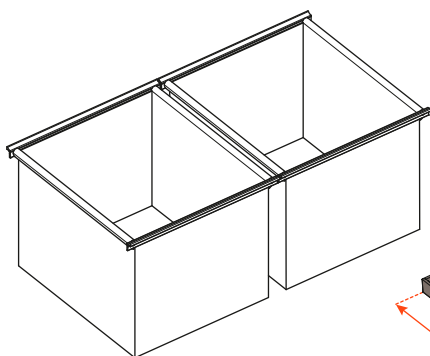
- Material estructura: aluminio barnizado con polvo epoxídico
- Acabado: marrón gris metálico
- Los contenedores son de tejido acolchado, color gris Tasmania, fácilmente desmontable del marco gracias a los cierres con velcro
- Realizados a medida del cajón:
- hasta 700 mm de anchura utilizar 1 contenedor
- desde 700 mm de anchura utilizar 2 contenedores



LV = anchura mueble

Cajón 4 lados

Longitud guía (LN) mm	Anchura cajón (L) mm	Anchura interna (L1) mm	Profundidad cajón 4 LADOS (P) mm	Profundidad interna (P1) mm
350	LV - 15	L - 80	390	310
400			440	360
450			490	410
470			510	430



Cajón 3 lados

Longitud guía (LN) mm	Anchura cajón (L) mm	Anchura interna (L1) mm	Profundidad cajón 3 LADOS (P) mm + frontal madera 12 mm o frontal cristal 6+6 mm	Profundidad cajón 3 LADOS (P) mm + frontal madera 19 mm o frontal cristal 6+13 mm	Profundidad interna (P1) mm
350	LV - 15	L - 80	390	397	338
400			440	447	388
450			490	497	438
470			510	517	458