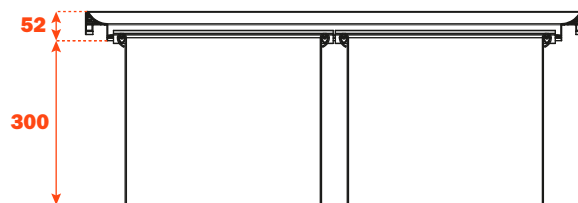
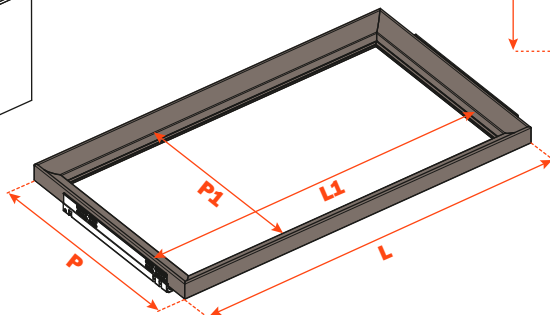
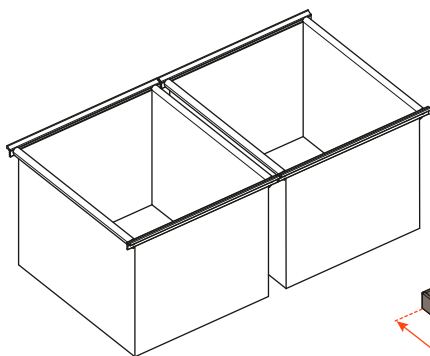


# Excessories - herausziehen - Wäscheträger für Schublade

## Wäscheträger für Schublade

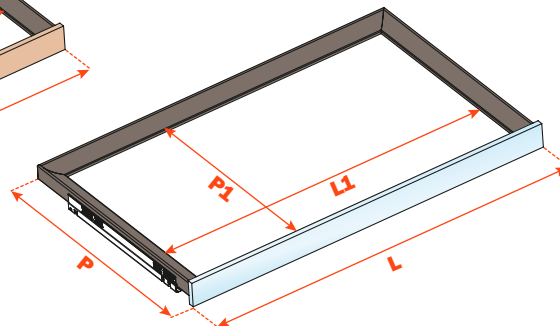
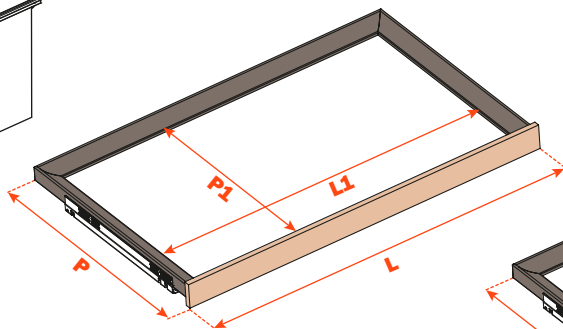
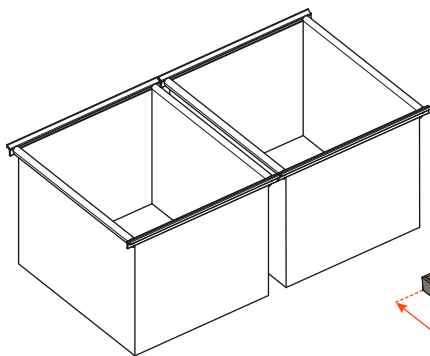
- Material der Struktur: Aluminium, mit Epoxid-Pulver lackiert
- Farbausführung: metal grey braun
- Die Behälter sind aus Steppgewebe, Farbe: Tasmania grau gefertigt, und können dank dem Klettverschluss vom Rahmen leicht entfernt werden
- Auf Maß der Schublade gefertigt:
  - bis zu 700 mm Breite, 1 Behälter verwenden
  - ab 700 mm Breite, 2 Behälter verwenden



LV = Möbelbreite

## Schublade 4-seitig

Länge der Führung (LN) mm	Breite der Schublade (L) mm	Innenbreite (L1) mm	Tiefe der Schublade 4-SEITIG (P) mm	Innentiefe (P1) mm
350	LV - 15	L - 80	390	310
400			440	360
450			490	410
470			510	430



## Schublade 3-seitig

Länge der Führung (LN) mm	Breite der Schublade (L) mm	Innenbreite (L1) mm	Tiefe der Schublade 3 SEITIG (P) mm + Holzfront 12 oder Glasfront 6+6 mm	Tiefe der Schublade 3 SEITIG (P) mm + Holzfront 19 oder Glasfront 6+13 mm	Innentiefe (P1) mm
350	LV - 15	L - 80	390	397	338
400			440	447	388
450			490	497	438
470			510	517	458