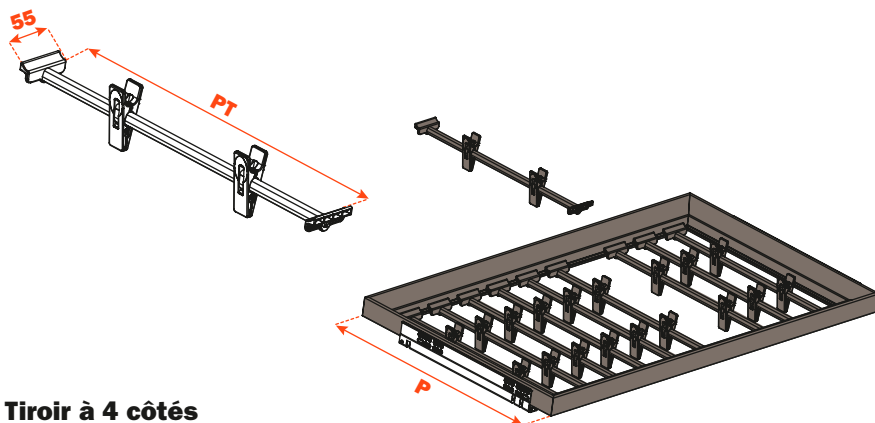
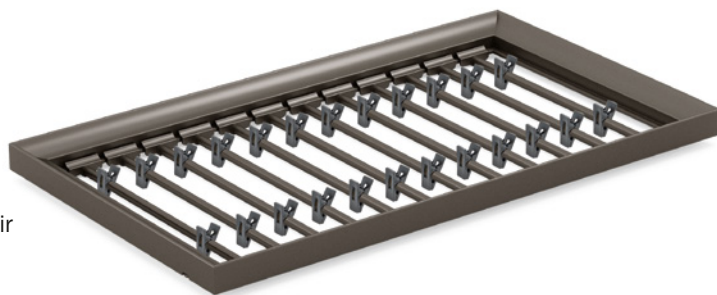


# Excessories - extraire - porte-jupes pour tiroir

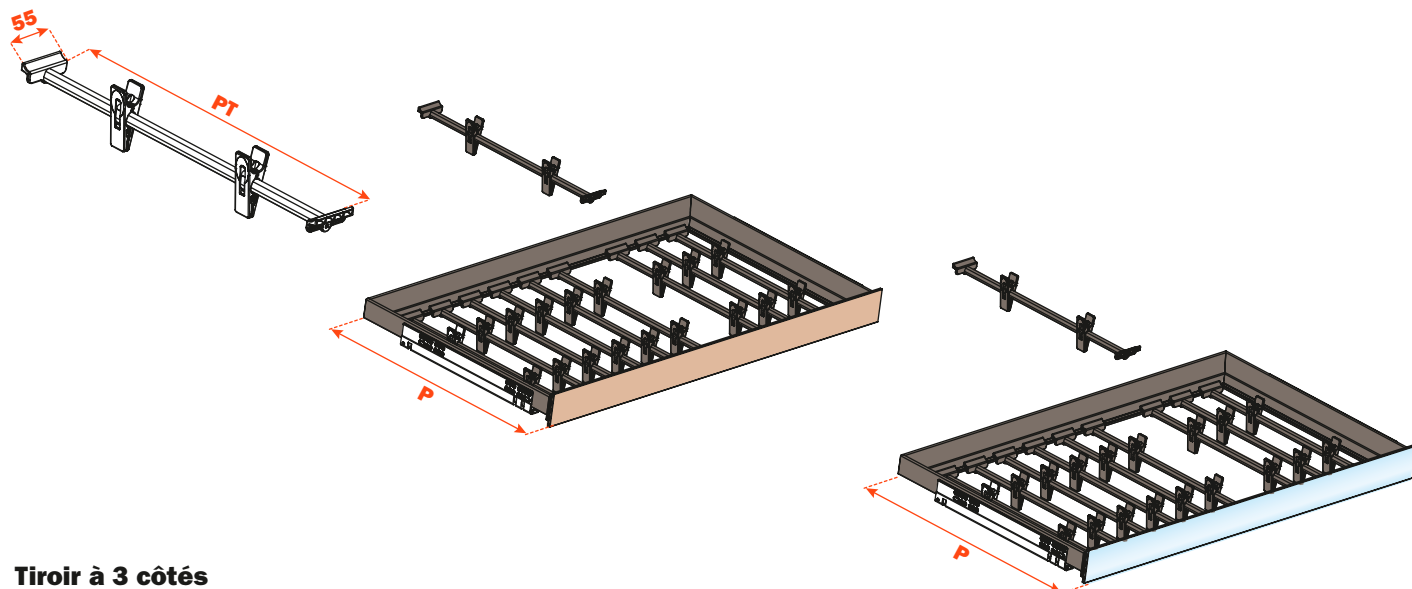
## Porte-jupes pour tiroir

- Matière barre : aluminium peint avec poudre époxy
- Matière pince : nylon
- Finition : gris brun métallisé
- Quantité conseillée : 7 pièces /500 mm
- Complet avec pinces porte-jupes
- Barre fournie avec supports en nylon facilitant le positionnement sur le cadre et le glissement à l'intérieur du tiroir



## Tiroir à 4 côtés

RÉFÉRENCE	Longueur coulisse (LN) mm	Profondeur tiroir (P) mm	Longueur barre (PT) mm
VE80FXFA10433B	350	390	281
VE80FXFA10533B	400	440	331
VE80FXFA10633B	450	490	381
VE80FXFA10733B	470	510	401
VE80FXFA10833B	500	540	431



## Tiroir à 3 côtés

RÉFÉRENCE	Longueur coulisse (LN) mm	Profondeur tiroir (P) mm Façade en bois 12 mm	Profondeur tiroir (P) mm Façade en verre 6+6 mm	Longueur barre (PT) mm
VE80FXFA20433B	350	390	390	307
VE80FXFA20533B	400	440	440	357
VE80FXFA20633B	450	490	490	407
VE80FXFA20733B	470	510	510	427
VE80FXFA20833B	500	540	540	457