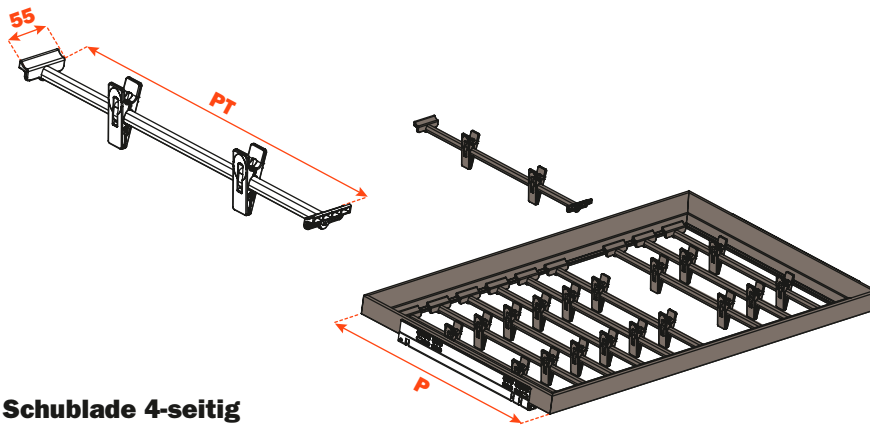
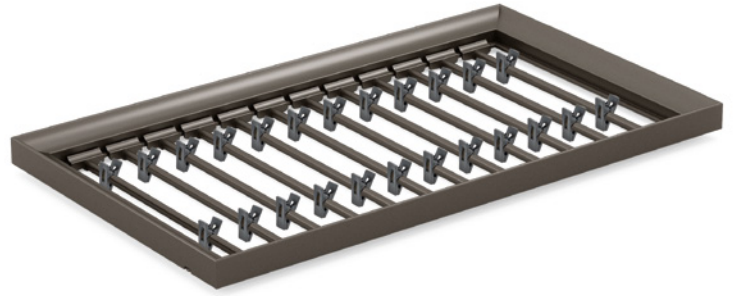


Excessories - herausziehen - Röcketräger für Schublade

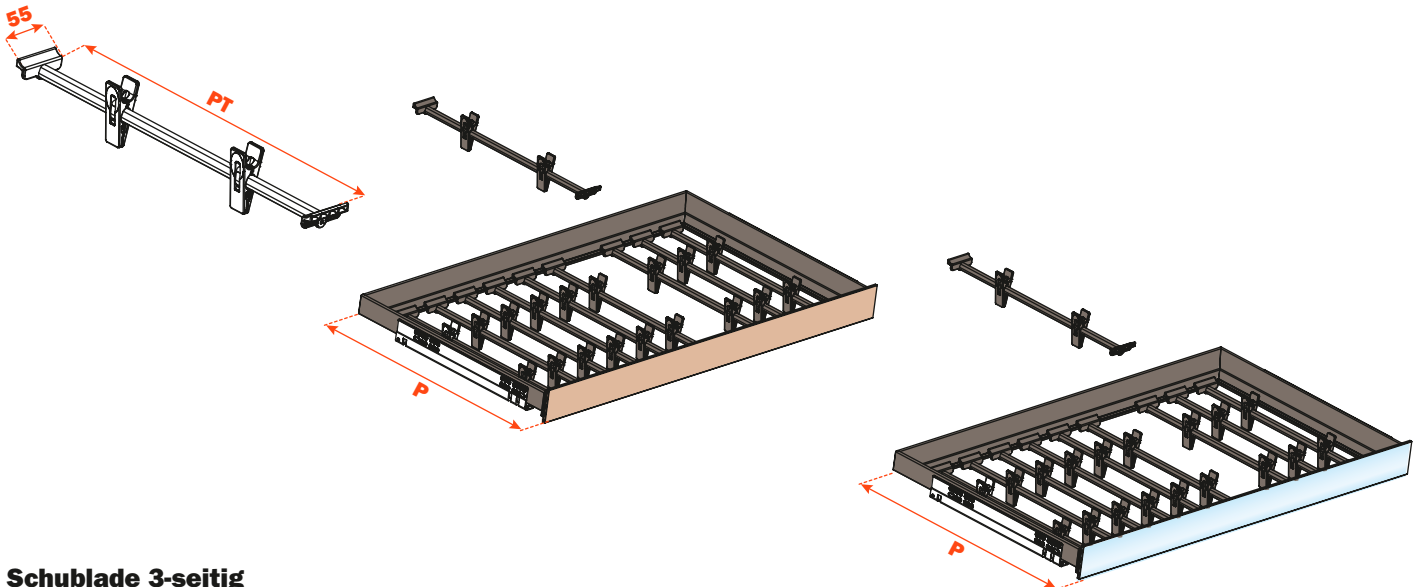
Röcketräger für Schublade

- Material des Rohrs: Aluminium, mit Epoxid-Pulver lackiert
- Material der Klammer: Nylon
- Farbausführung: metal grey braun
- Empfohlene Menge: 7 Stück / 500 mm
- Komplett mit Klammer für Rösche
- Rohr geliefert mit Kunststoffstützen zwecks einfacher Positionierung auf dem Rahmen und Gleiten in der Schublade



Schublade 4-seitig

| ART.-NR. | Länge der Führung (LN) mm | Tiefe der Schublade (P) mm | Rohrlänge (PT) mm |
|----------------|---------------------------|----------------------------|-------------------|
| VE80FXFA10433B | 350 | 390 | 281 |
| VE80FXFA10533B | 400 | 440 | 331 |
| VE80FXFA10633B | 450 | 490 | 381 |
| VE80FXFA10733B | 470 | 510 | 401 |
| VE80FXFA10833B | 500 | 540 | 431 |



Schublade 3-seitig

| ART.-NR. | Länge der Führung (LN) mm | Tiefe der Schublade (P) mm + Holzfront 19 mm | Tiefe der Schublade (P) mm + Glasfront 6+6 mm | Rohrlänge (PT) mm |
|----------------|---------------------------|--|---|-------------------|
| VE80FXFA20433B | 350 | 397 | 390 | 307 |
| VE80FXFA20533B | 400 | 447 | 440 | 357 |
| VE80FXFA20633B | 450 | 497 | 490 | 407 |
| VE80FXFA20733B | 470 | 517 | 510 | 427 |
| VE80FXFA20833B | 500 | 540 | 540 | 457 |