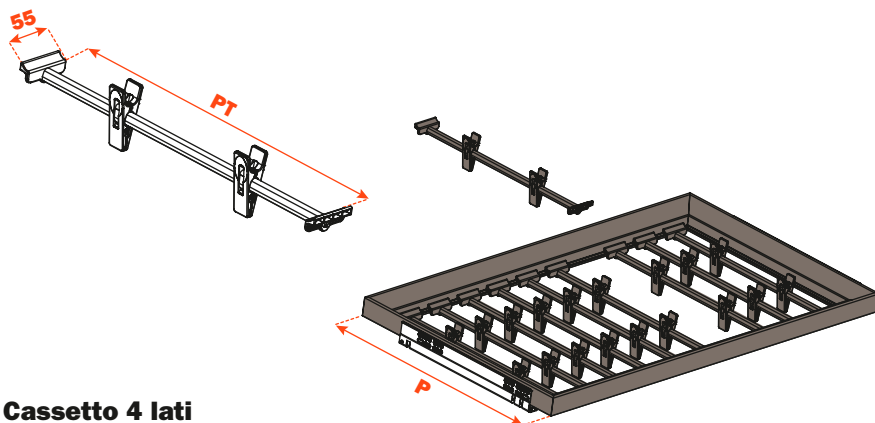


Excessories - estrarre - portagonne per cassetto

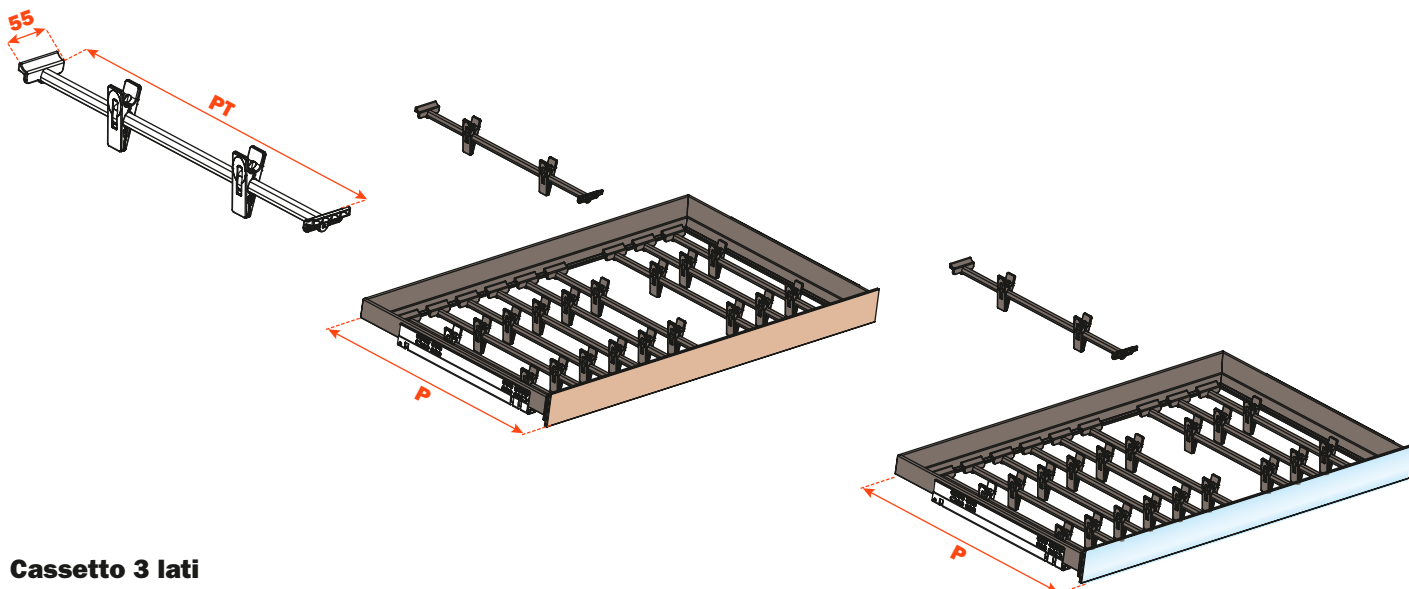
Portagonne per cassetto

- Materiale tubo: alluminio verniciato a polvere epossidica
- Materiale pinza: nylon
- Finitura: marrone metal grey
- Quantità suggerita: 7 pz/500 mm
- Completo di pinze portagonne
- Tubo fornito di supporti in nylon che agevolano il suo posizionamento sul telaio e lo scorrimento all'interno del cassetto



Cassetto 4 lati

CODICE	Lunghezza guida (LN) mm	Profondità cassetto (P) mm	Lunghezza tubo (PT) mm
VE80FXFA10433B	350	390	281
VE80FXFA10533B	400	440	331
VE80FXFA10633B	450	490	381
VE80FXFA10733B	470	510	401
VE80FXFA10833B	500	540	431



Cassetto 3 lati

CODICE	Lunghezza guida (LN) mm	Profondità cassetto (P) mm + frontale legno 12 mm	Profondità cassetto (P) mm + frontale vetro 6+6 mm	Lunghezza tubo (PT) mm
VE80FXFA20433B	350	390	390	307
VE80FXFA20533B	400	440	440	357
VE80FXFA20633B	450	490	490	407
VE80FXFA20733B	470	510	510	427
VE80FXFA20833B	500	540	540	457