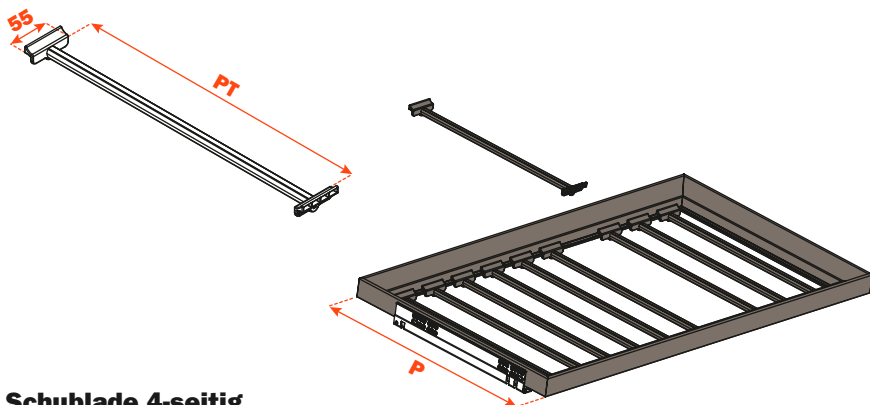


# Excessories - herausziehen - Hosenträger für Schublade

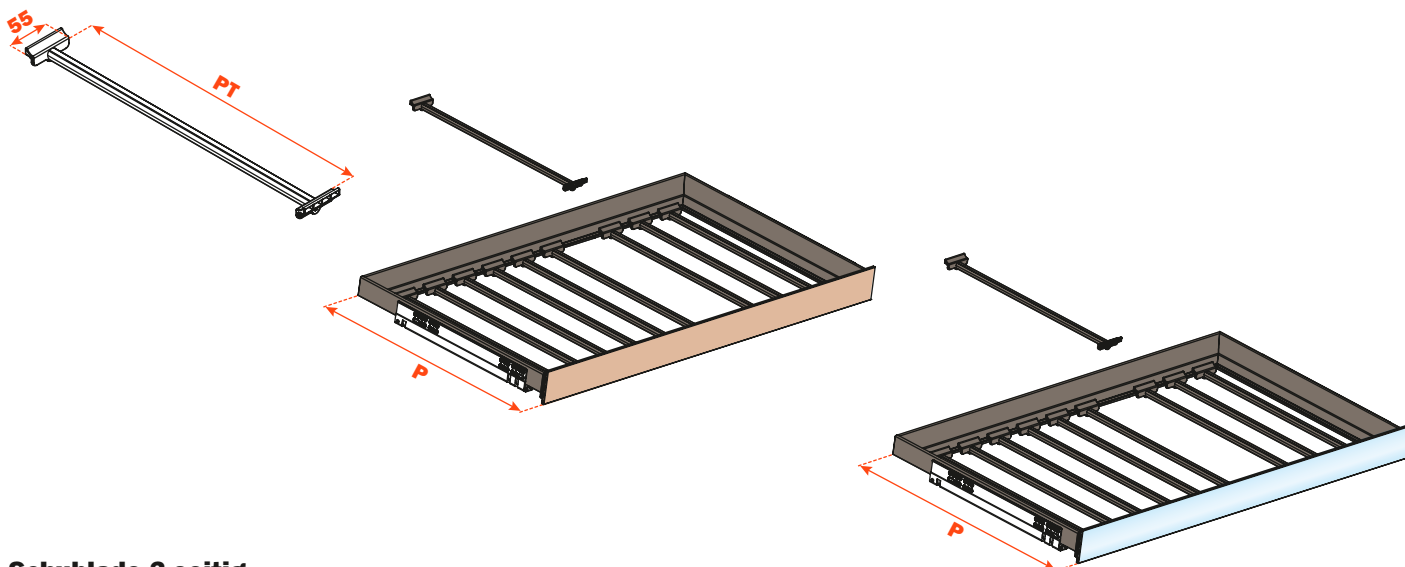
## Hosenträger für Schublade

- Material des Hosenträgerrohrs: Aluminium, mit Epoxid-Pulver lackiert
- Farbausführung: metal grey braun
- Empfohlene Menge: 7 Stück / 500 mm
- Komplett mit weicher Dichtung auf der oberen Rohroberfläche, um die Hosen fest am Platz zu halten
- Rohr geliefert mit Kunststoffstützen zwecks einfacher Positionierung auf dem Rahmen und Gleiten in der Schublade



## Schublade 4-seitig

ART.-NR.	Länge der Führung (LN) mm	Tiefe der Schublade (P) mm	Rohrlänge (PT) mm
VE80FXEA10433B	350	390	281
VE80FXEA10533B	400	440	331
VE80FXEA10633B	450	490	381
VE80FXEA10733B	470	510	401
VE80FXEA10833B	500	540	431



## Schublade 3-seitig

ART.-NR.	Länge der Führung (LN) mm	Tiefe der Schublade (P) mm + Holzfront 19 mm	Tiefe der Schublade (P) mm + Glasfront 6+6 mm	Rohrlänge (PT) mm
VE80FXEA20433B	350	397	390	307
VE80FXEA20533B	400	447	440	357
VE80FXEA20633B	450	497	490	407
VE80FXEA20733B	470	517	510	427
VE80FXEA20833B	500	540	540	457