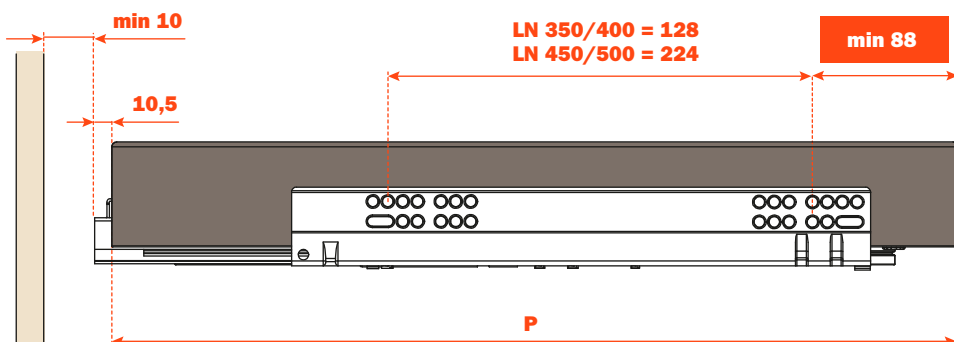
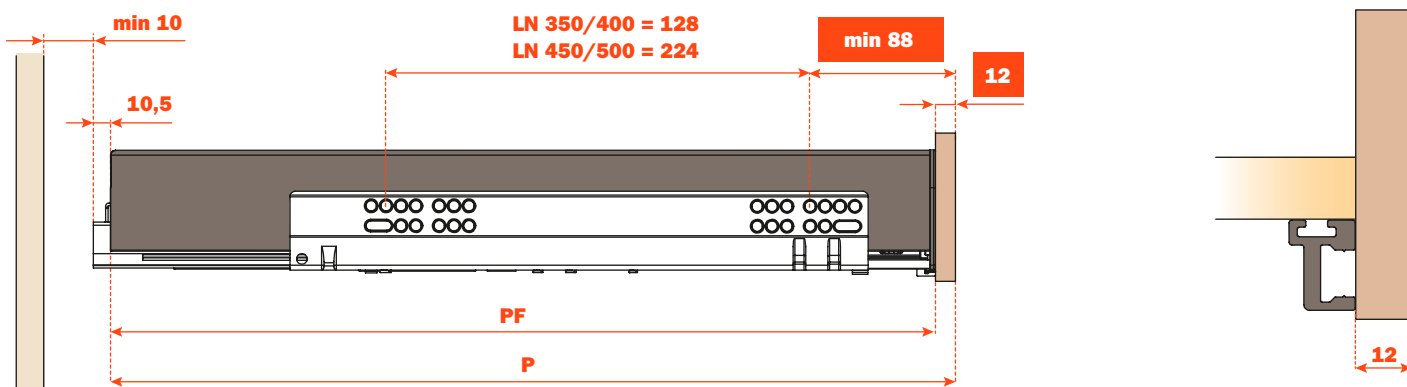


Excessories - extrair - informações técnicas

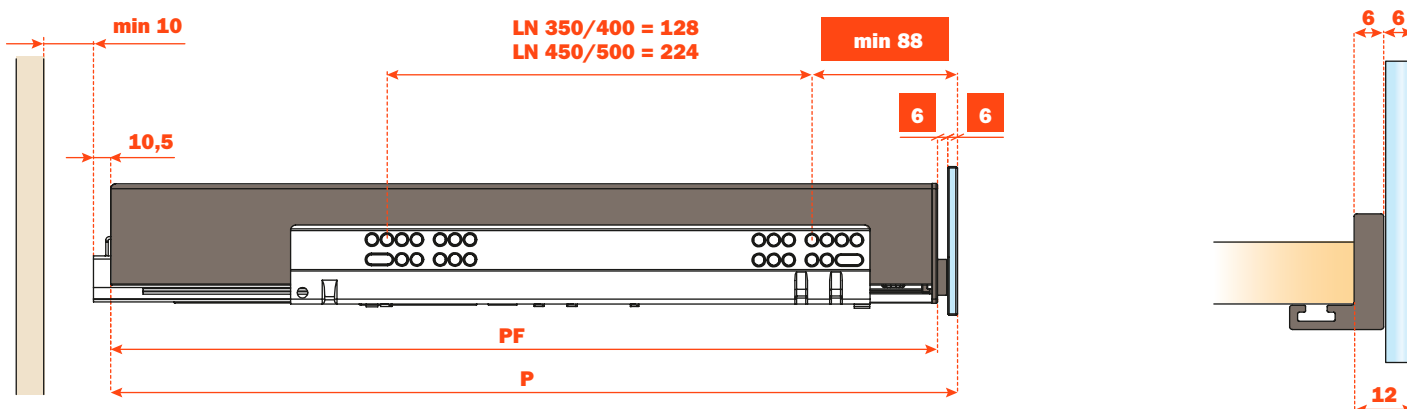
Gaveta 4 LADOS



Gaveta 3 LADOS Para frente madeira espessura 12 mm

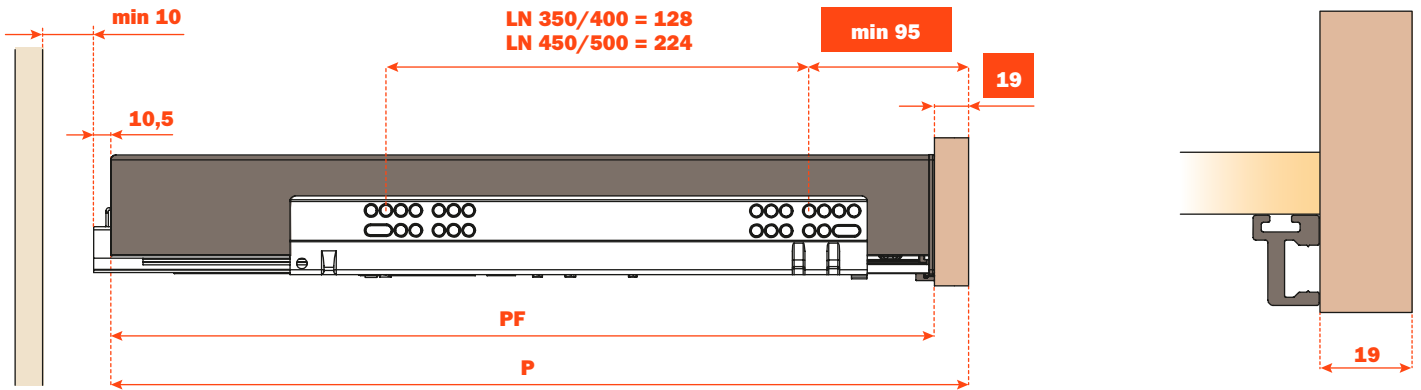


Gaveta 3 LADOS Para frente vidro espessura 6 mm + Perfil espessura 6 mm



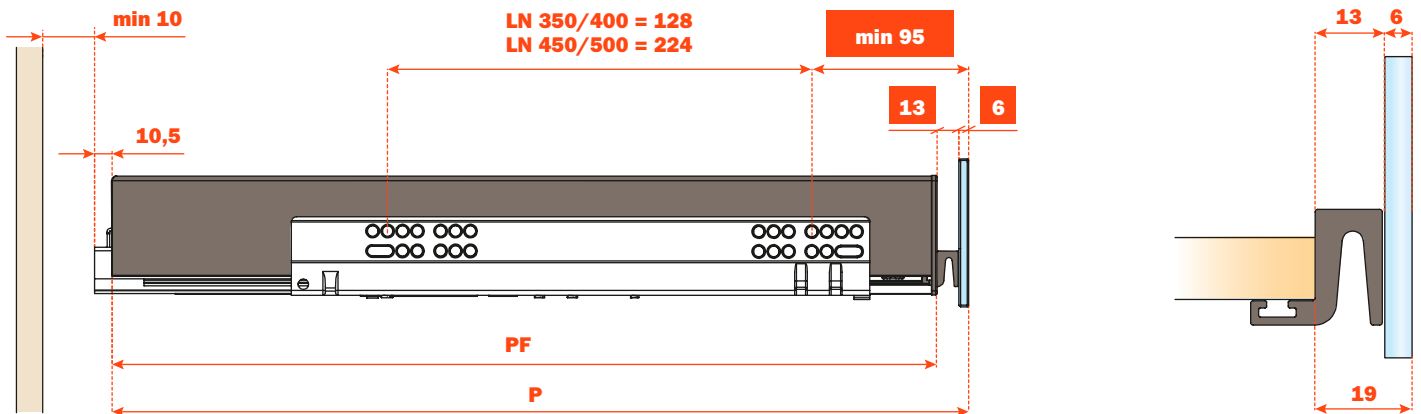
Gaveta 3 LADOS

Para frente madeira espessura 19 mm



Gaveta 3 LADOS

Para frente vidro espessura 6 mm + Perfil espessura 13 mm

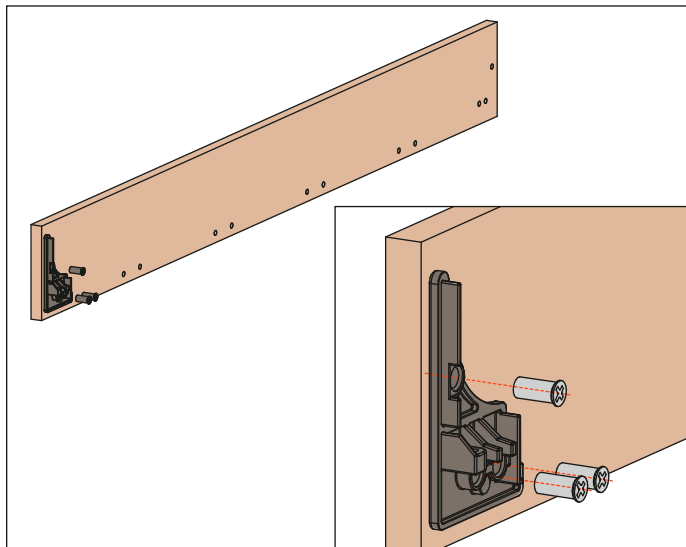


Comprimento corredeira (LN) mm	Profundidade gaveta (PF) mm	Profundidade gaveta 4 LADOS (P) mm	Profundidade gaveta 3 LADOS (P) mm + frente madeira 12 mm ou frente vidro 6+6 mm	Profundidade gaveta 3 LADOS (P) mm + frente madeira 19 mm ou frente vidro 6+13 mm
350	378	390	390	397
400	428	440	440	447
450	478	490	490	497
470	498	510	510	517
500	528	540	540	547

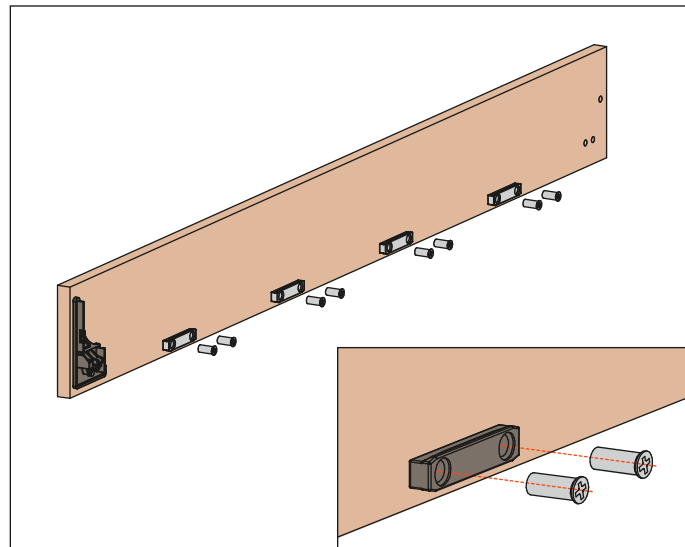
Excessories - extrair - instruções de montagem

FRENTE EM MADEIRA

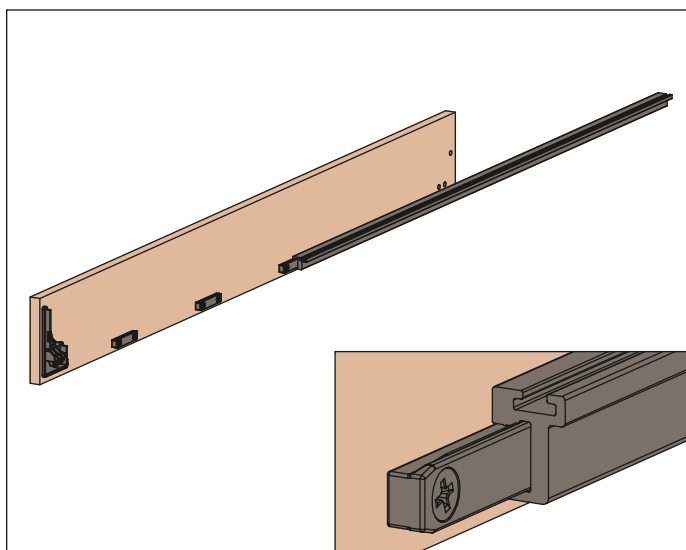
1. Parafusar a primeira tampa na frente



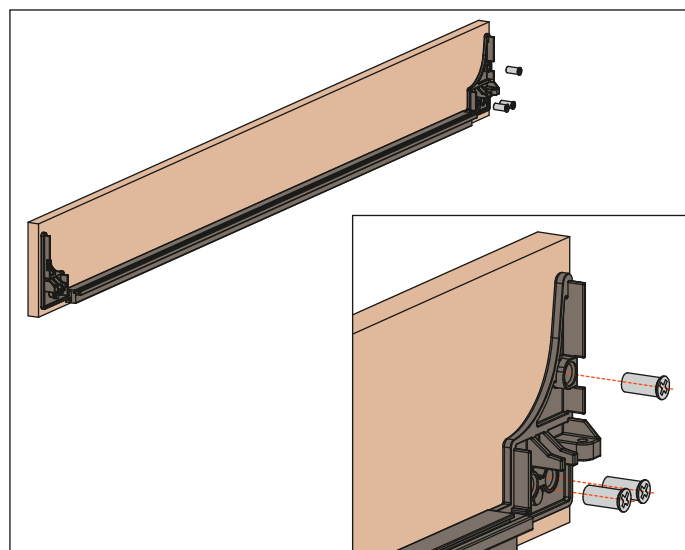
2. Parafusar as guias de fixação na frente



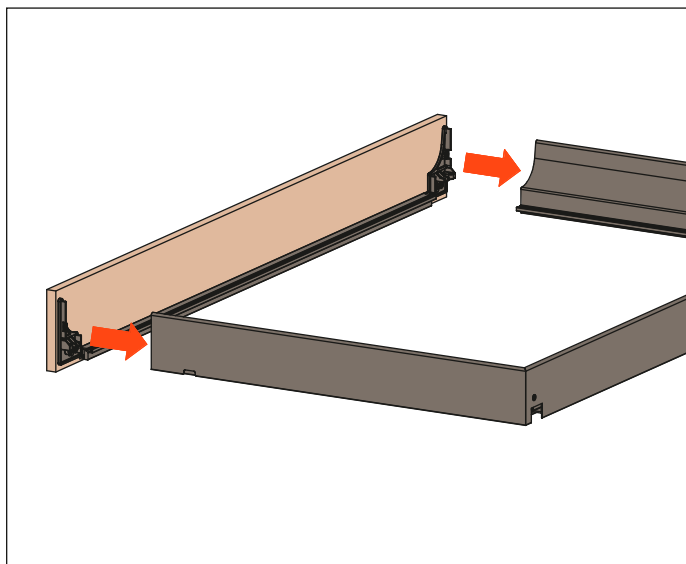
3. Inserir e deslizar o perfil dianteiro sobre as guias de fixação



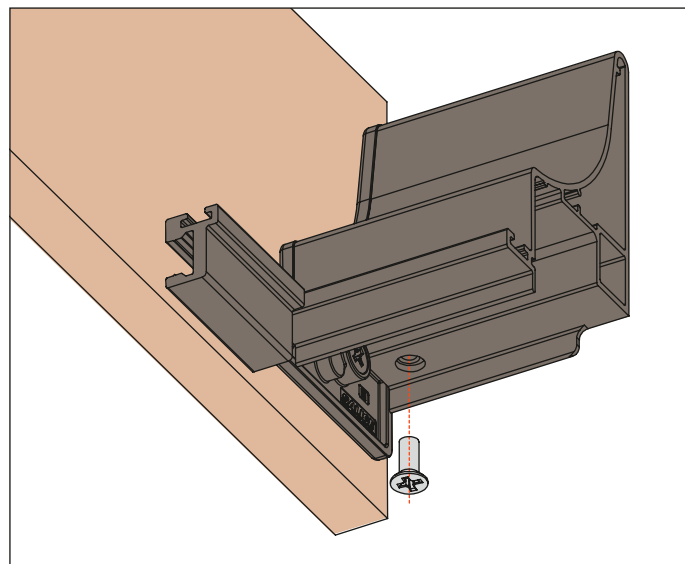
4. Parafusar a segunda tampa na frente



5. Inserir as tampas nas duas laterais

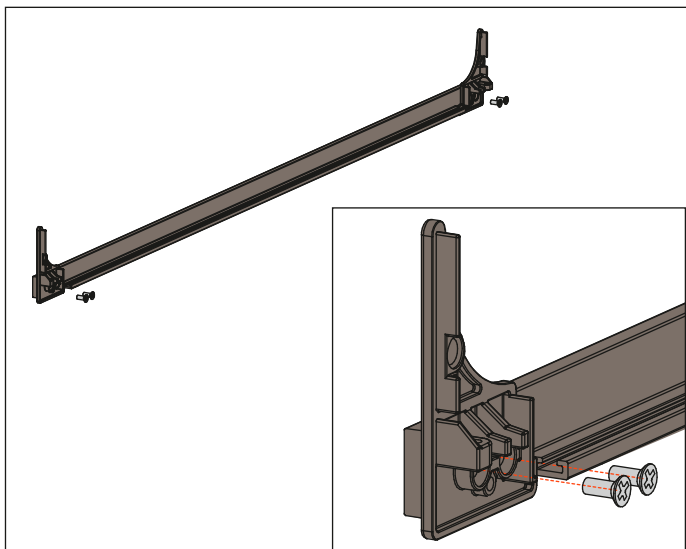


6. Parafusar a frente na gaveta

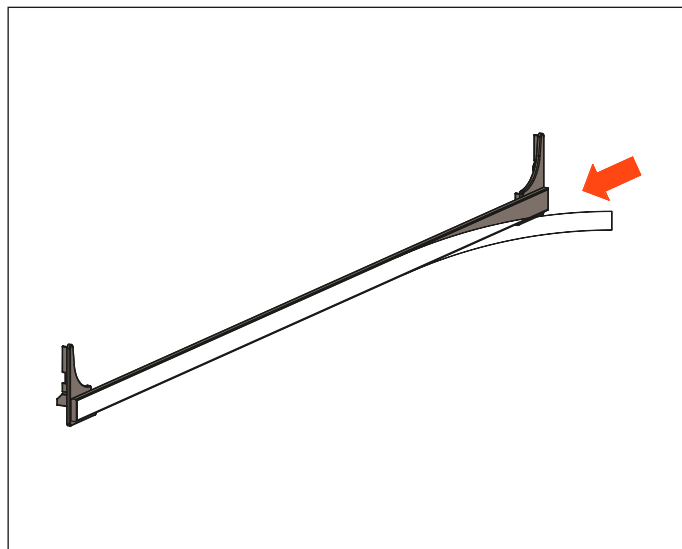


FRENTE EM VIDRO

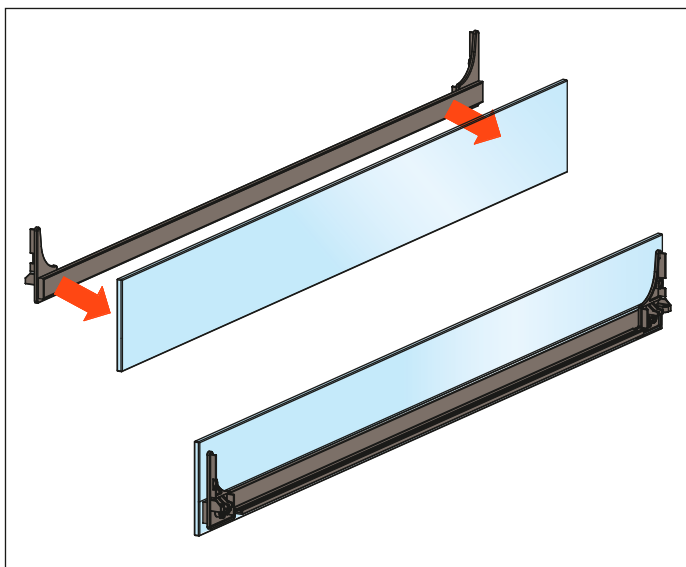
1. Parafusar as tampas no perfil dianteiro



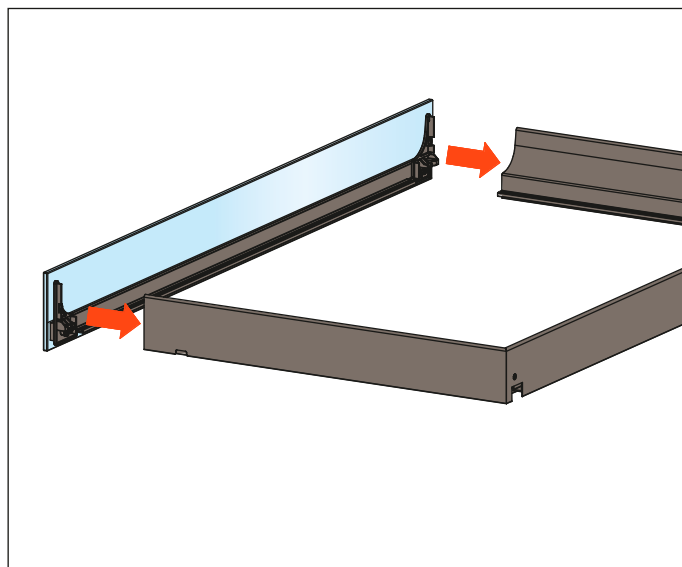
2. Remover a película de proteção da fita adesiva dupla face que já é fornecida aplicada



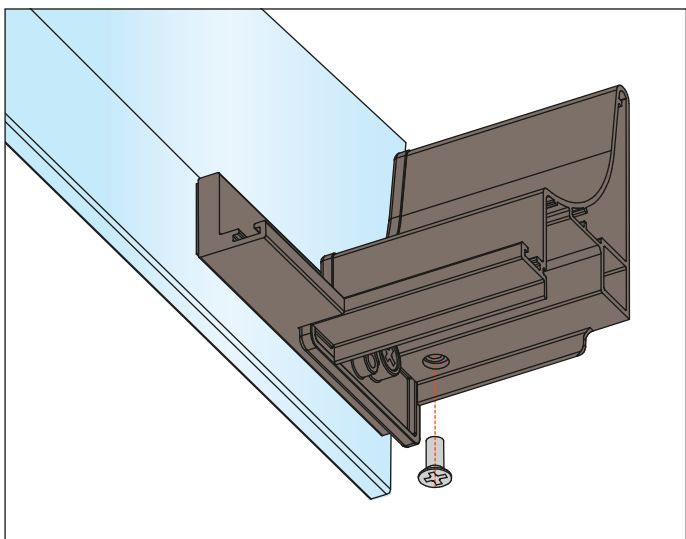
3. Colar a frente em vidro no perfil



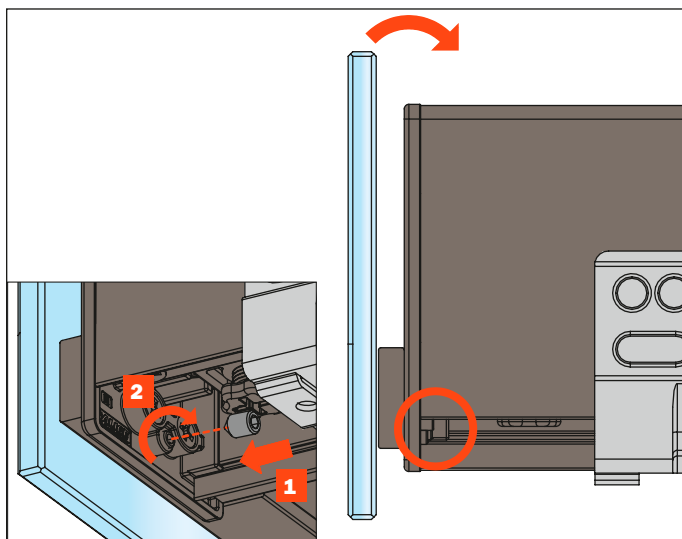
4. Inserir as tampas nas duas laterais



5. Parafusar a frente na gaveta



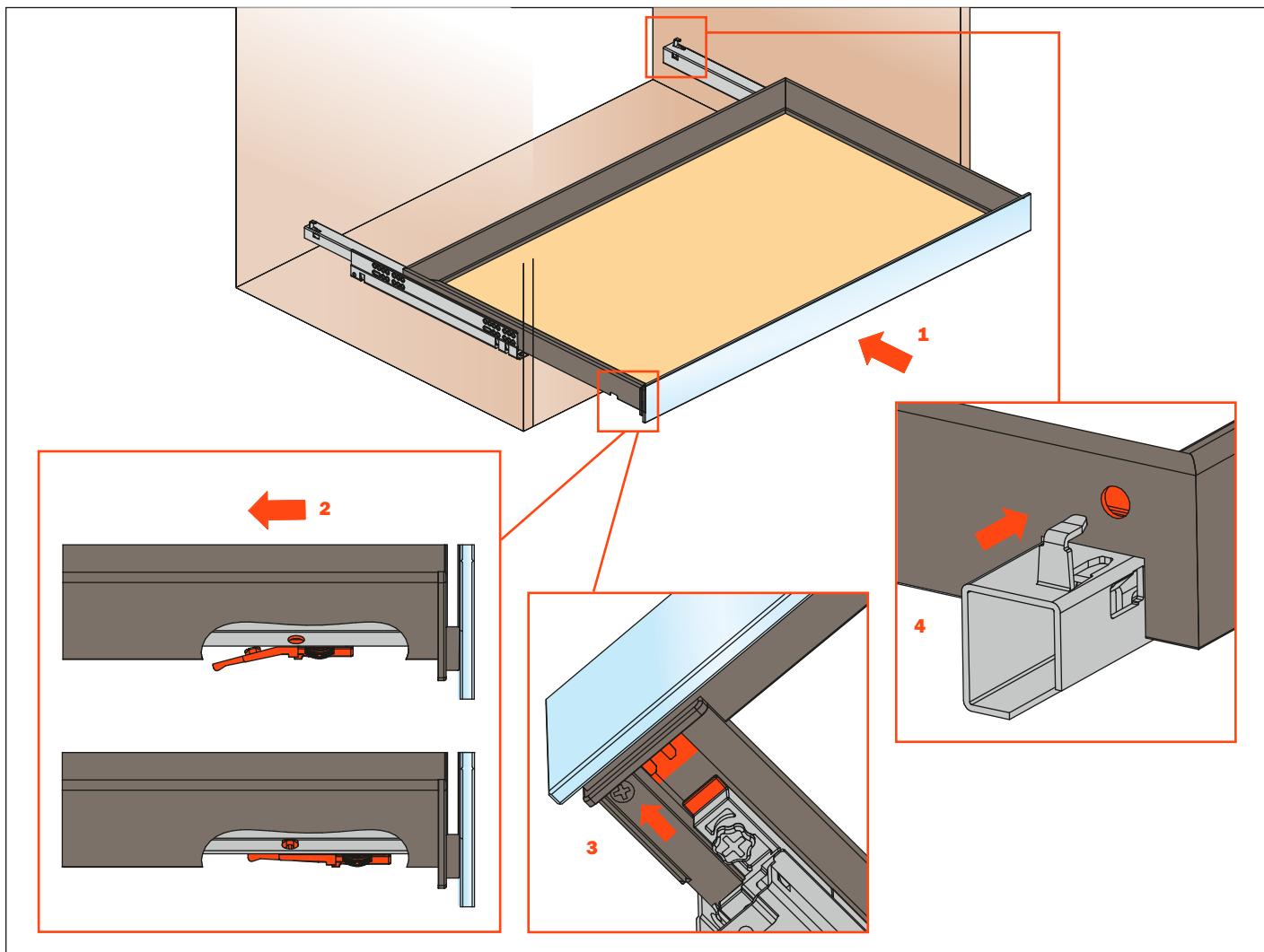
6. Inserir o parafuso e gire-o para regular a frente



Excessories - extrair - informações técnicas

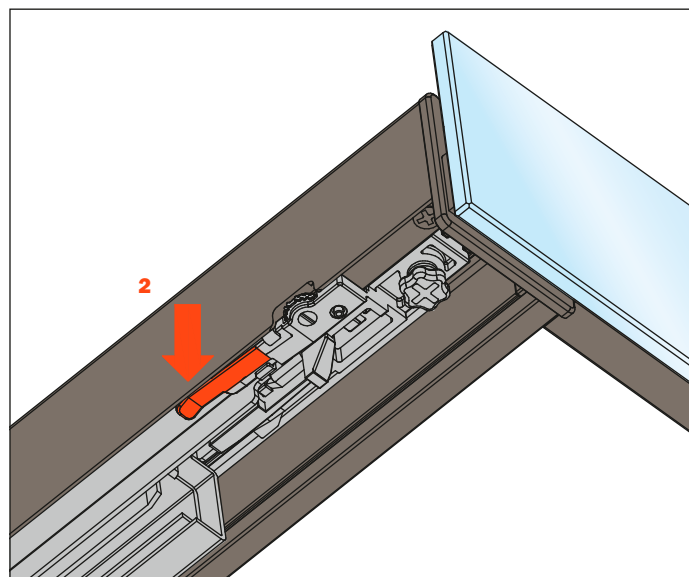
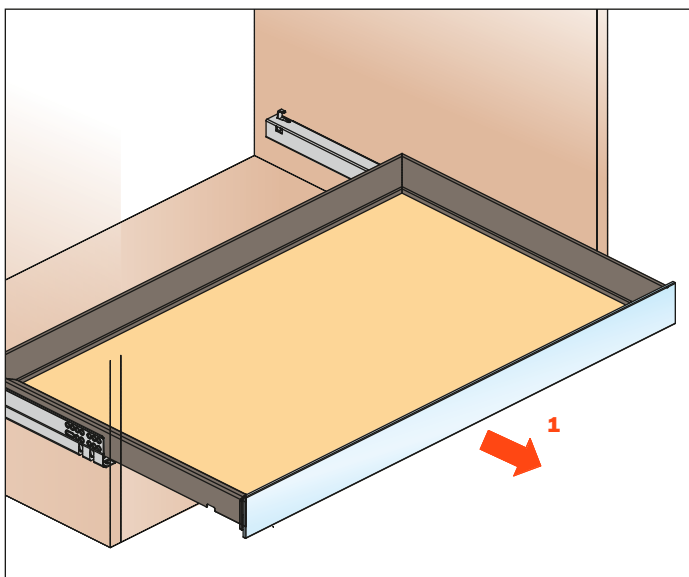
Montar a gaveta nas corredeiras

1. Apoiar a gaveta na gaveta e fechá-la
2. A elasticidade do elemento de fixação permite do engate do clip pino
3. Engate do dispositivo anti alçamento
4. Gancho traseiro para engate posterior



Desmontagem da gaveta

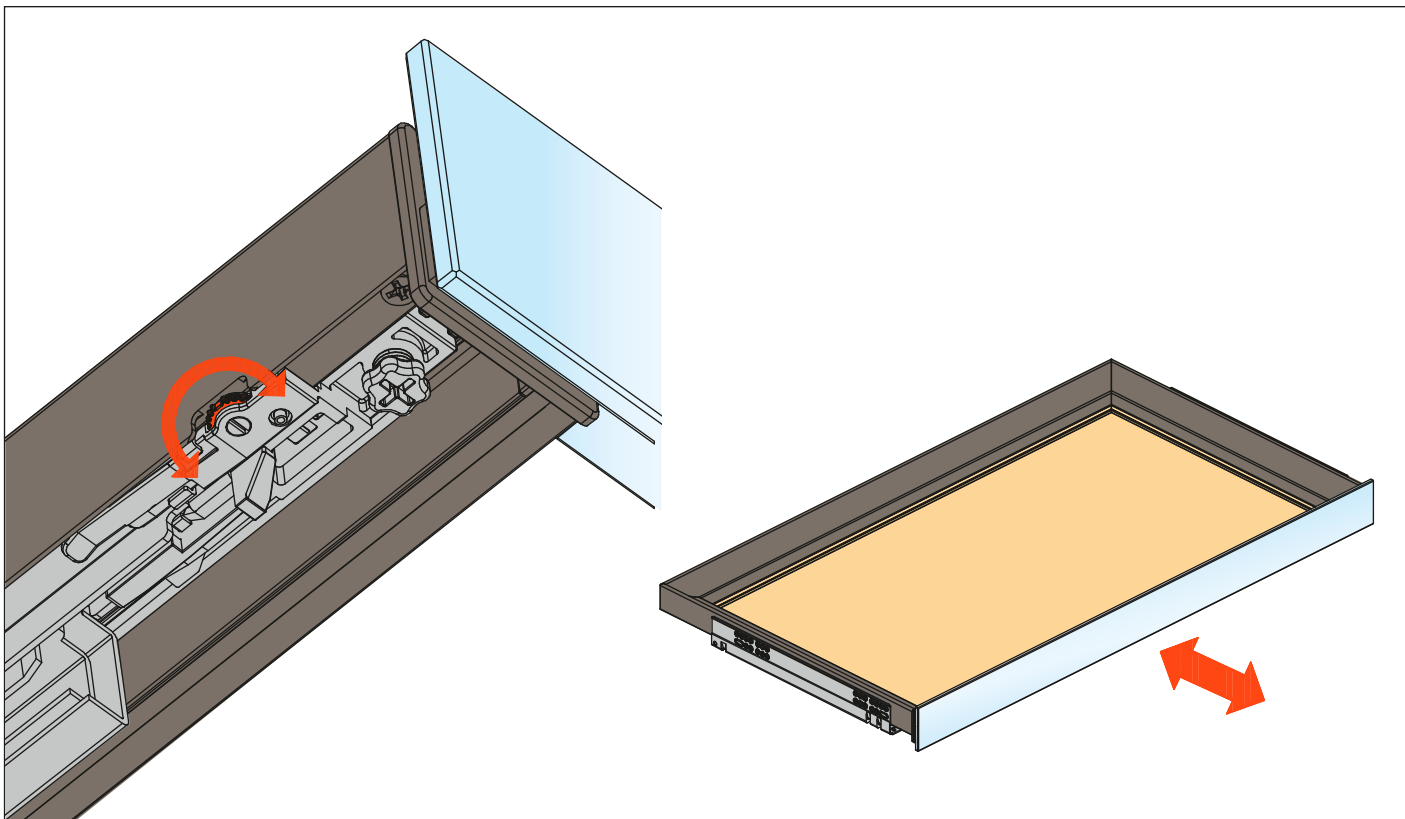
1. Abrir a gaveta
2. Abaixar a aba indicada e extrair a gaveta



Regulagens

Regulagem frontal +2 -2 mm

Girar a rodinha em direção à frente da gaveta para aumentar a área entre a frente e a lateral.
Girar a rodinha em direção à traseira da gaveta para diminuir a área entre a frente e a lateral.
Esta operação é feita sem o uso de qualquer ferramenta.



Regulagem vertical + 5 mm

Girar a alavanca em direção à frente da gaveta para obter a regulagem vertical.
Esta operação é feita sem o uso de qualquer ferramenta.

