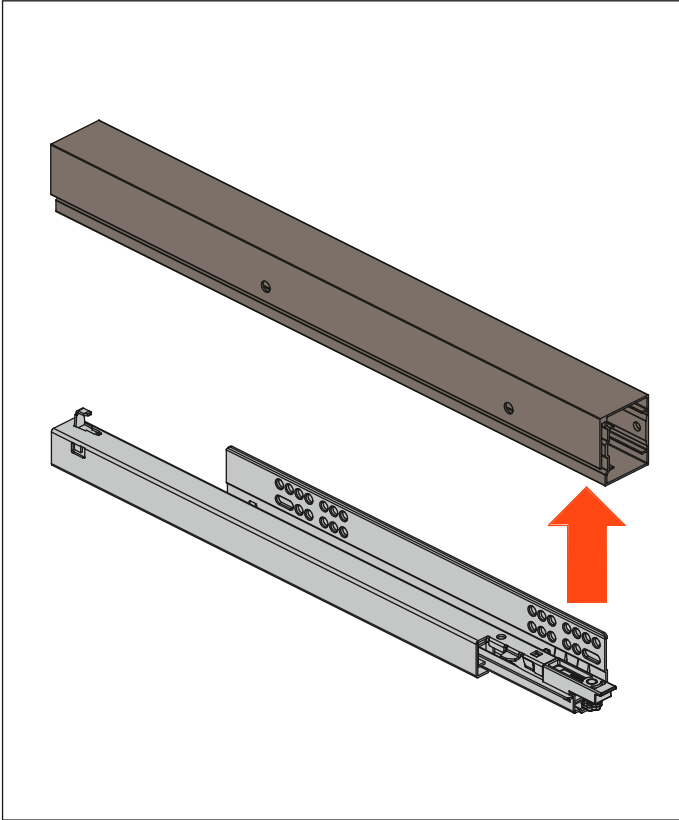


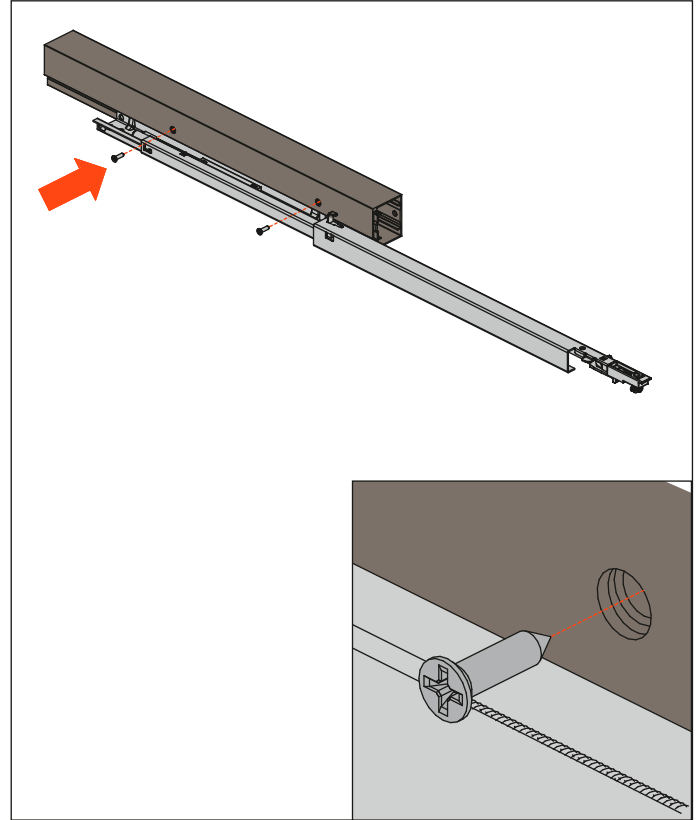
Excessories - herausziehen - Distanzstücke - Montageanleitungen

Die Distanzstücke ermöglichen das Ausziehen der Schublade ohne Behinderung von Anschlag- oder Schiebetüren. Sie zeichnen sich durch eine innovative Schnellbefestigung aus, die sicherstellt, dass die Führungen genau und sicher installiert werden.

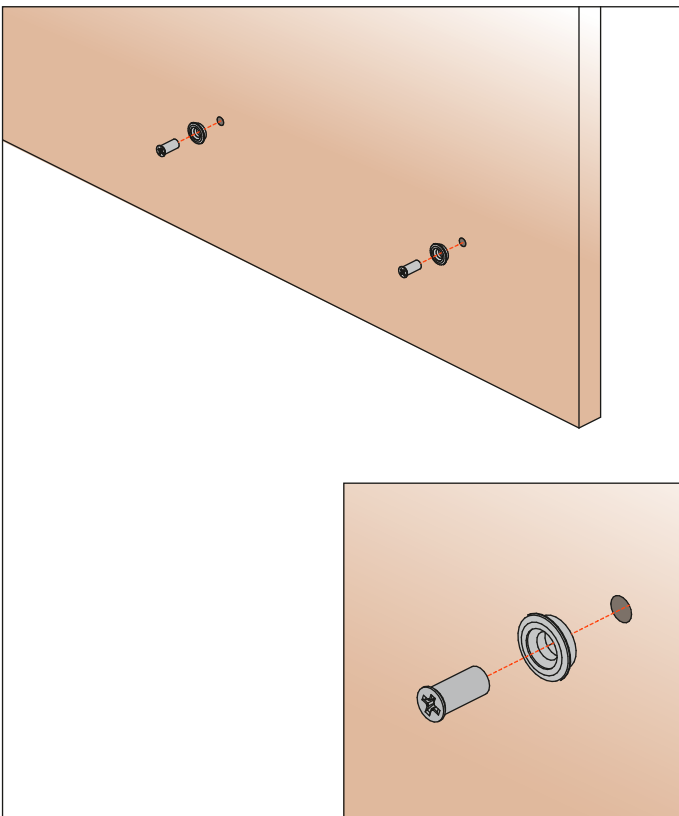
1. Die Führung in das Distanzstück einsetzen



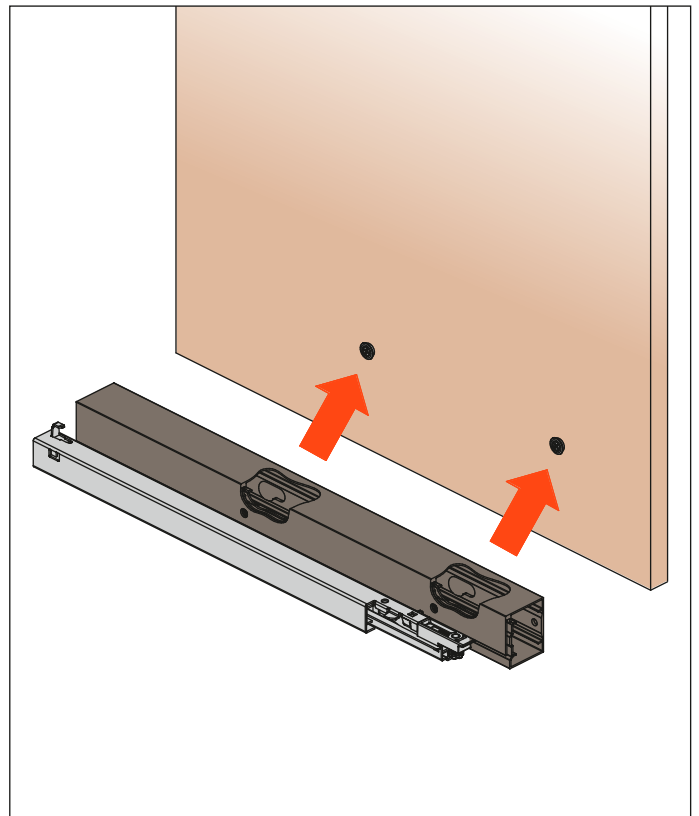
2. Die Führung am Distanzstück mit den gelieferten Schrauben befestigen



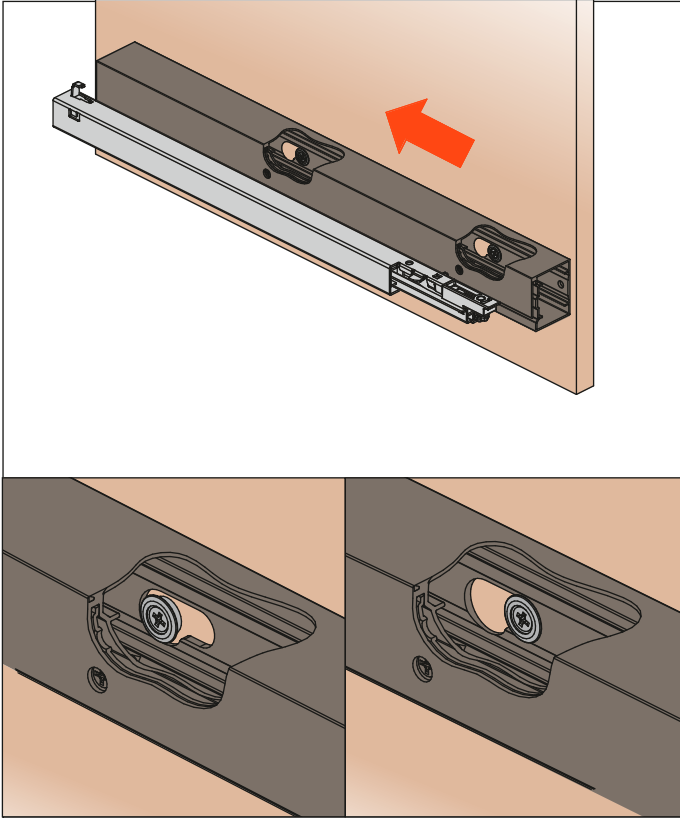
3. Die Träger an der Möbelseite anschrauben



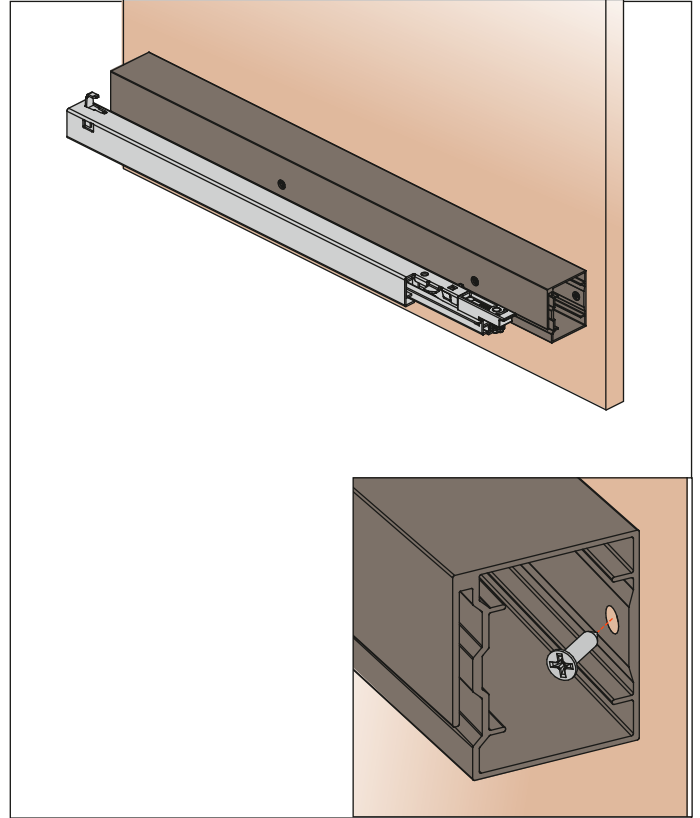
4. Die Führung auf den Träger einsetzen



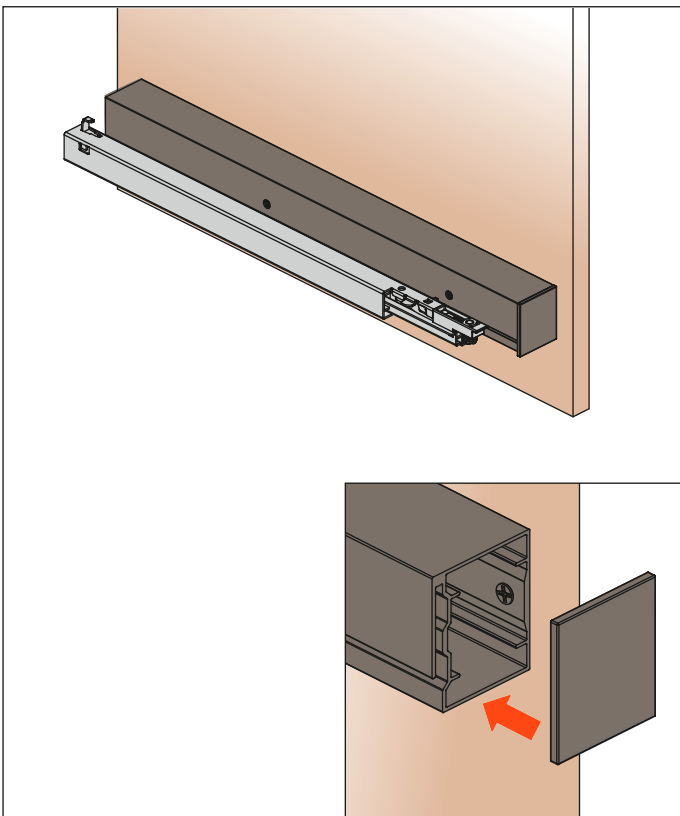
5. Die Führung rückwärts schieben lassen, um sie an den Träger zu blockieren



6. Das Distanzstück mit der vorderen Befestigungsschraube blockieren



7. Die Endkappen einsetzen



8. Die Schublade auf die Führungen einsetzen

