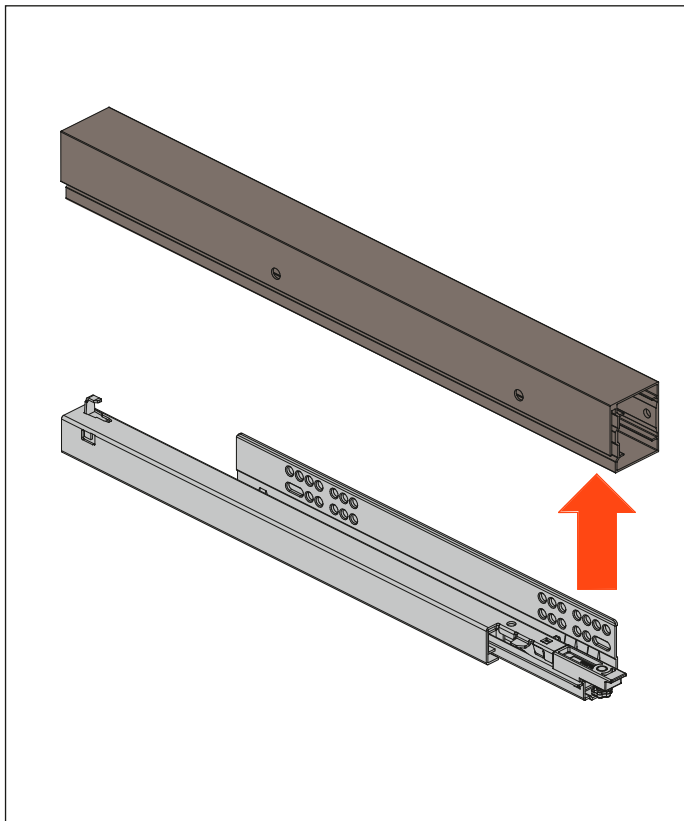


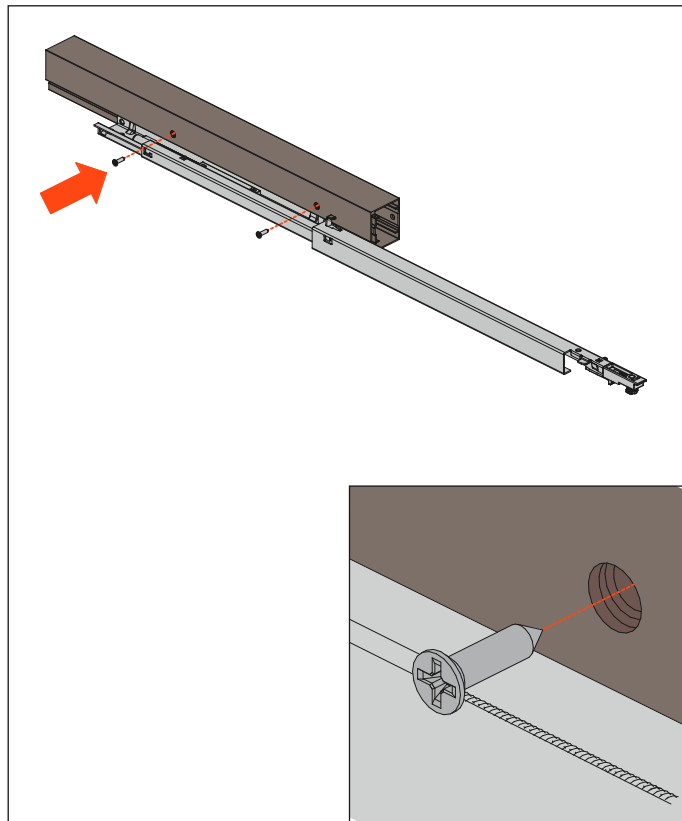
Excessories - estrarre - distanziali - istruzioni di montaggio

I distanziali consentono l'estrazione del cassetto evitando l'ingombro delle ante con apertura battente o scorrevole. Sono stati progettati con un innovativo dispositivo di fissaggio rapido che consente l'applicazione delle guide in modo preciso e sicuro.

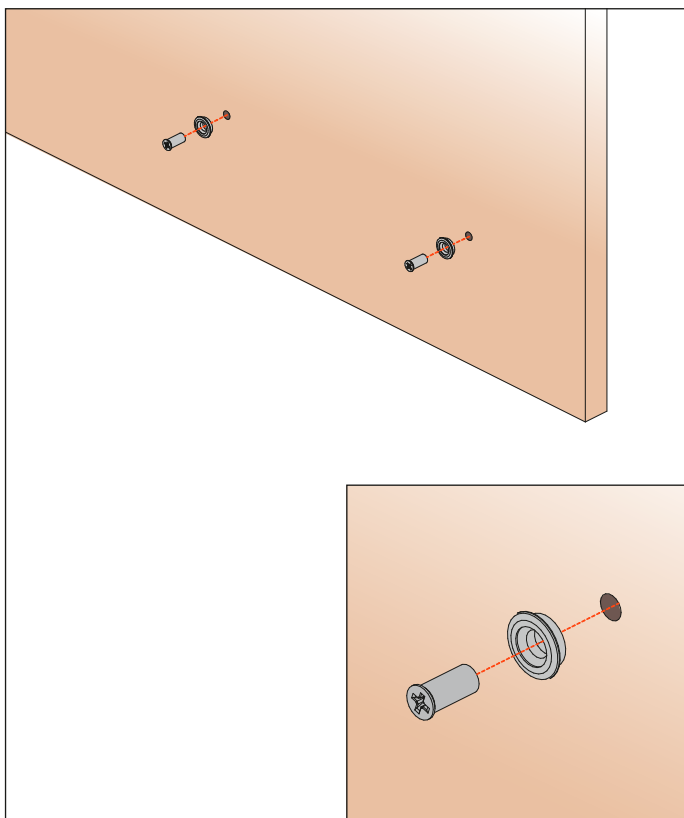
1. Inserire la guida nel distanziale



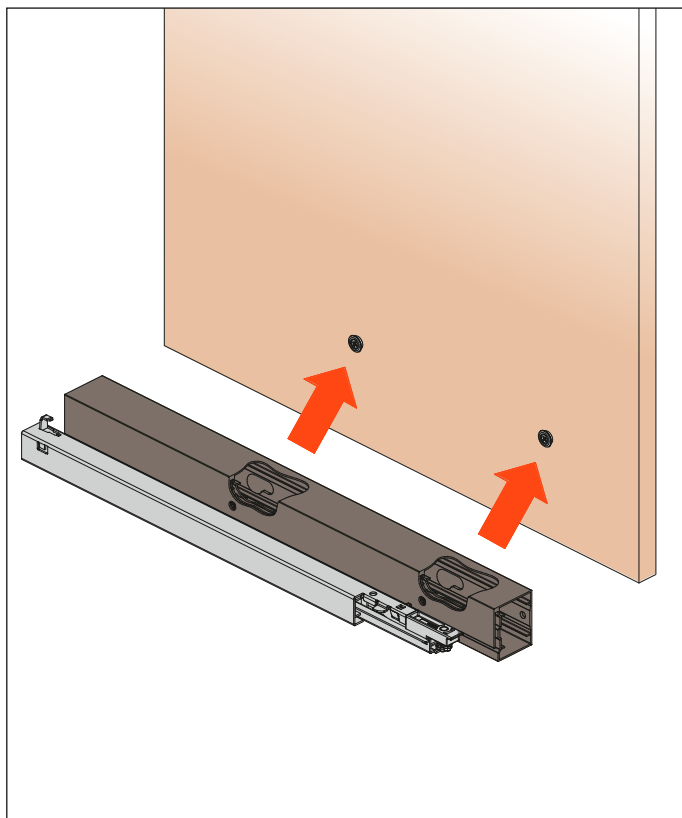
2. Fissare la guida al distanziale



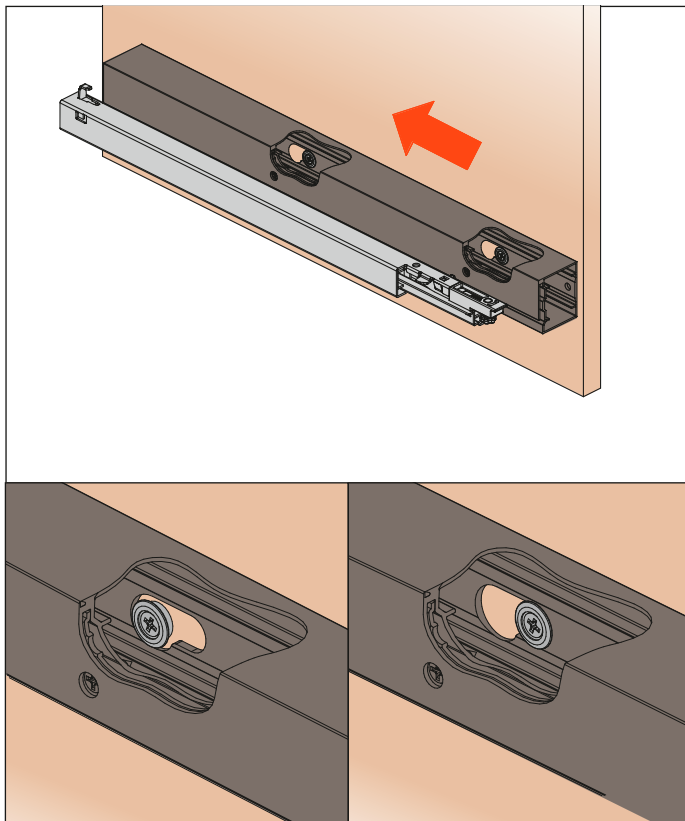
3. Avvitare i supporti al fianco del mobile



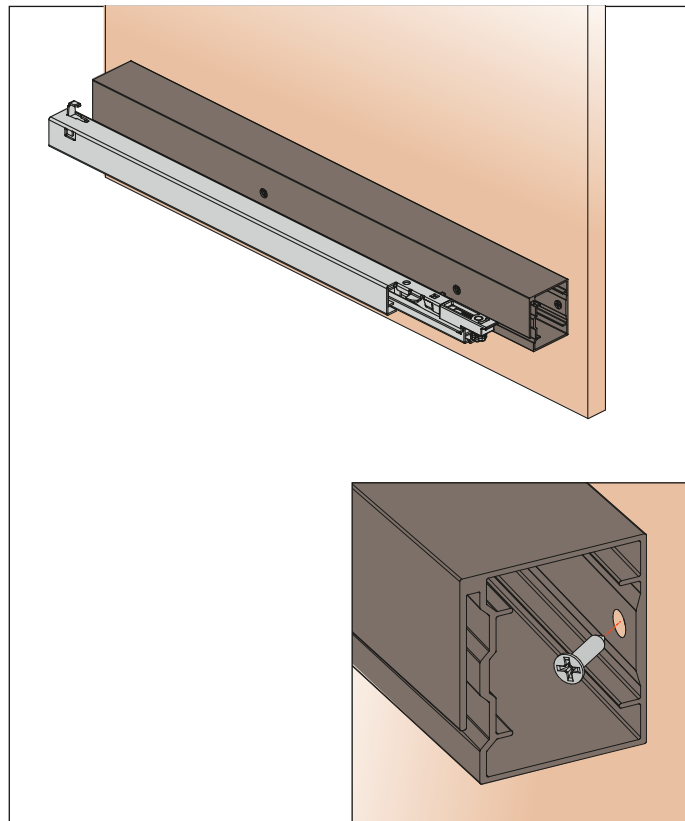
4. Inserire la guida sui supporti



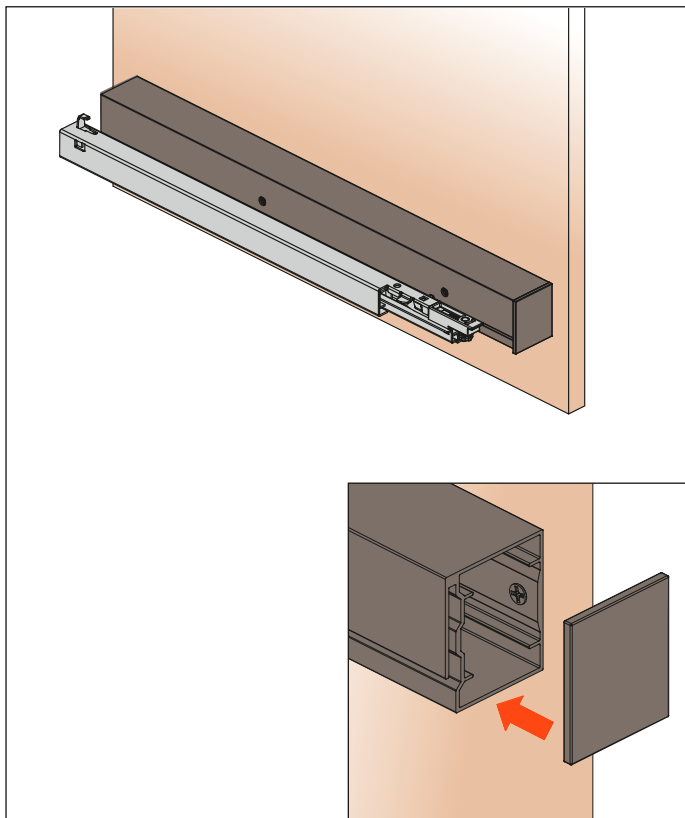
5. Far scorrere la guida per bloccarla al supporto



6. Bloccare il distanziale con la vite di fissaggio anteriore



7. Applicare il tappo



8. Inserire il cassetto

