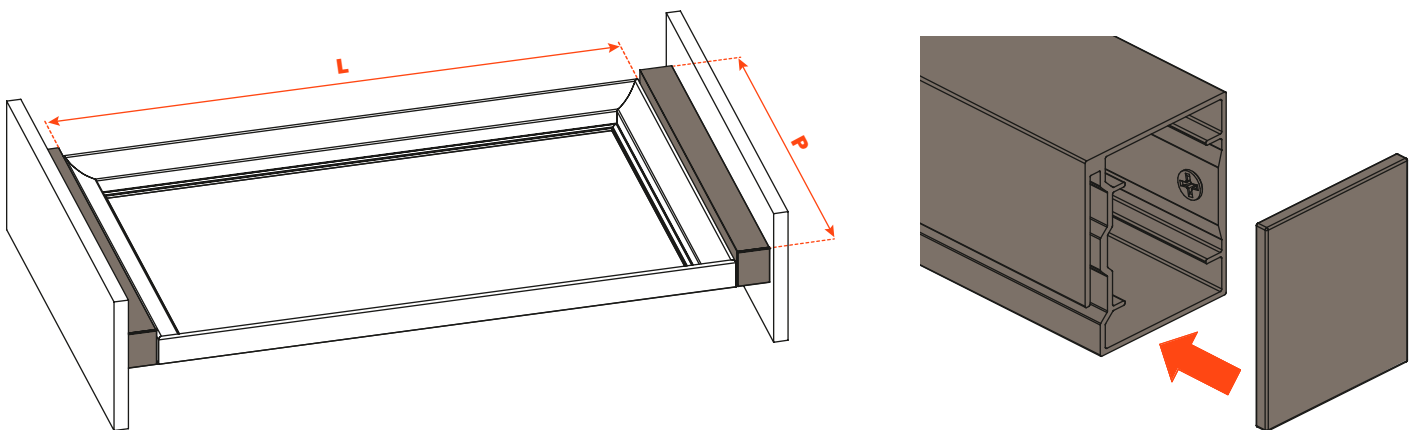
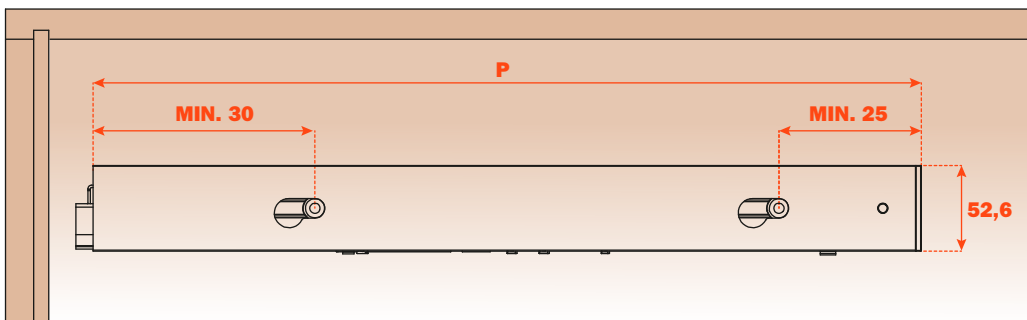
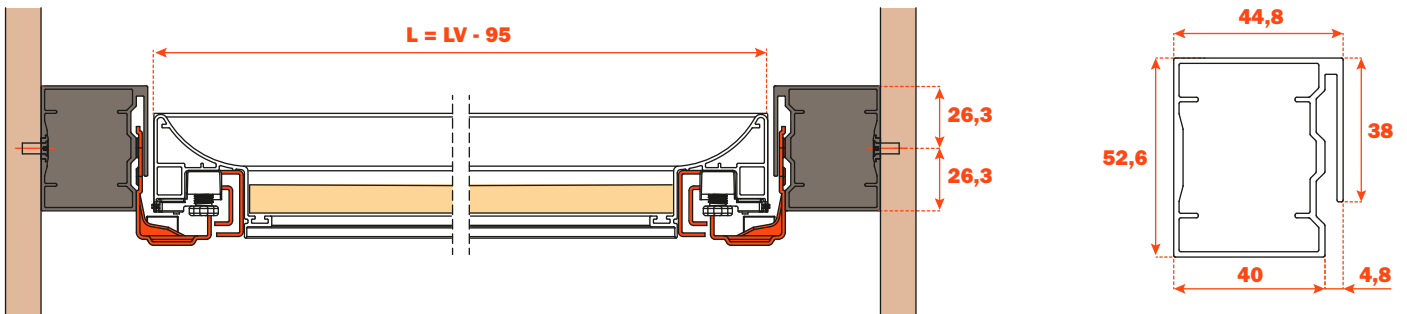


Excessories - herausziehen - Distanzstücke

Distanzstücke

- Material: Aluminium, mit Epoxid-Pulver lackiert
- Farbausführung: metal grey braun

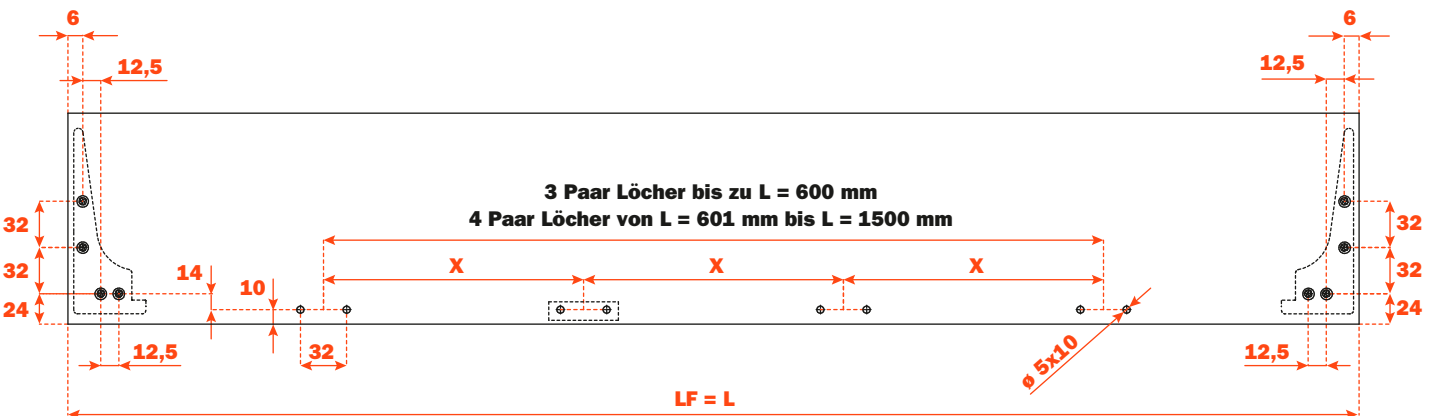
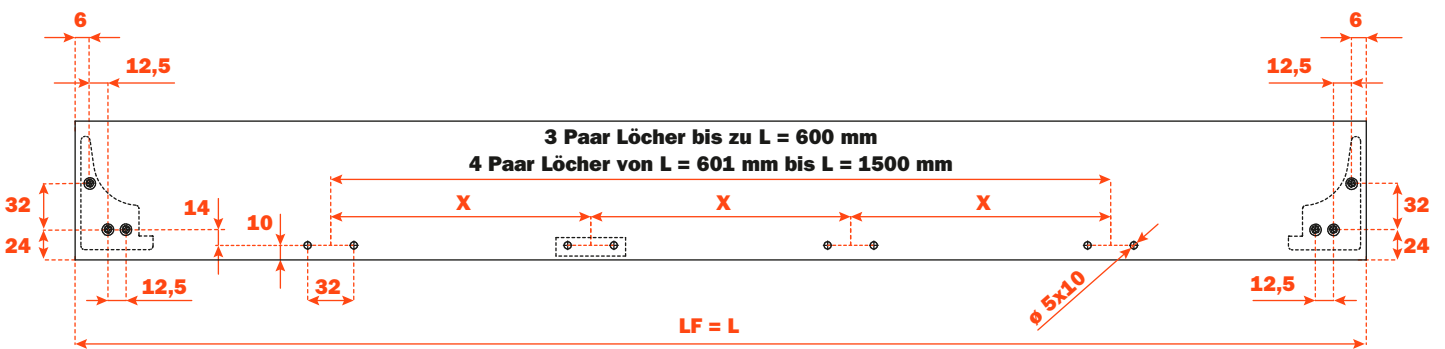
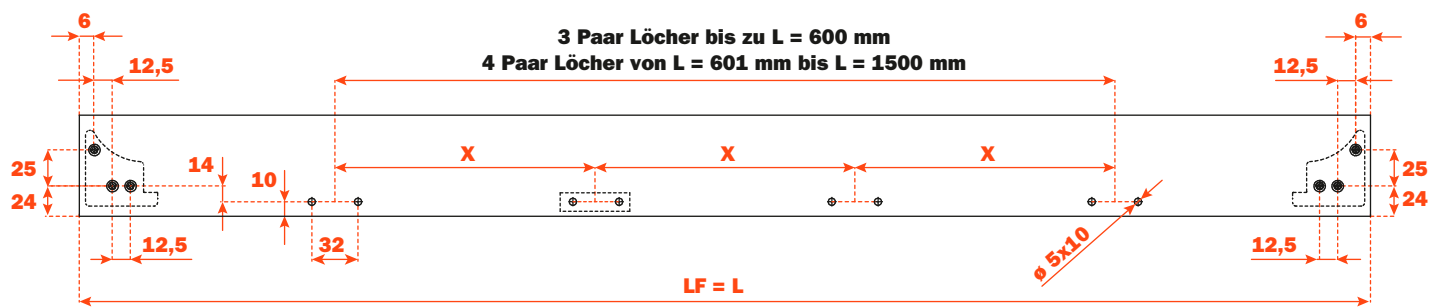


Länge der Führung (LN) mm	Tiefe der Schublade/Distanzstück 4-SEITIG (P) mm	Tiefe der Schublade/Distanzstück 3-SEITIG (P) mm + Holzfront 12 mm oder Glasfront 6+6 mm	Tiefe der Schublade/Distanzstück 3-SEITIG (P) mm + Holzfront 19 mm oder Glasfront 6+13 mm
350	390	390	397
400	440	440	447
450	490	490	497
470	510	510	517
500	540	540	547

**Distanzstücke mit Schublade 3-SEITIG
für HOLZFRONT**



Bohrungen an der Front

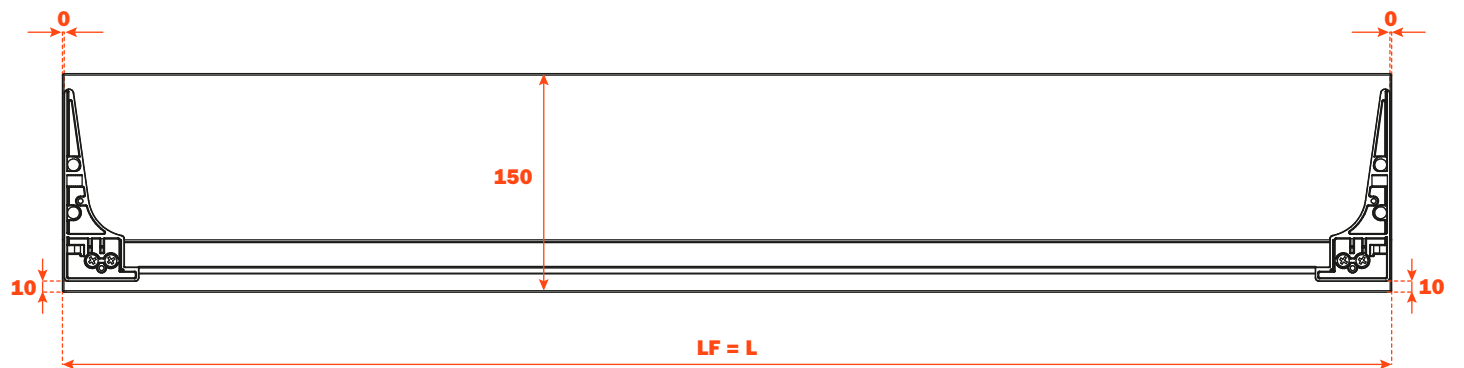
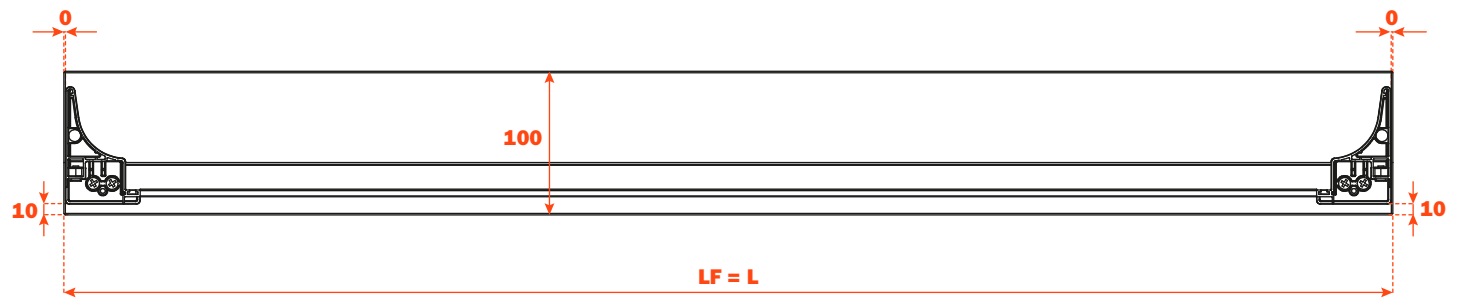
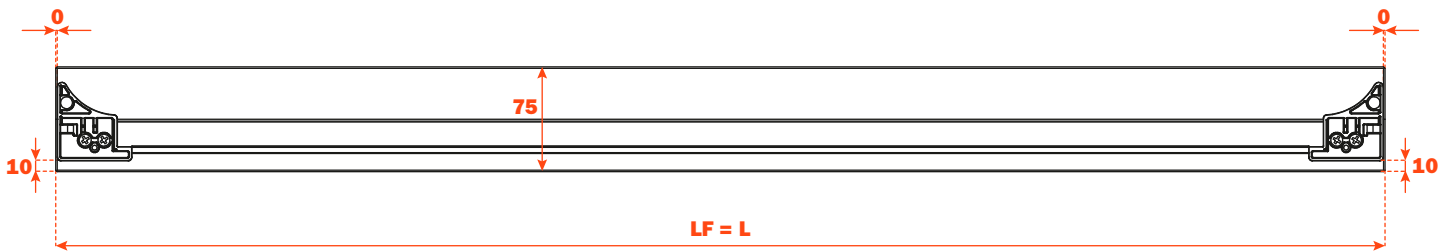


Excessories - herausziehen - Distanzstücke

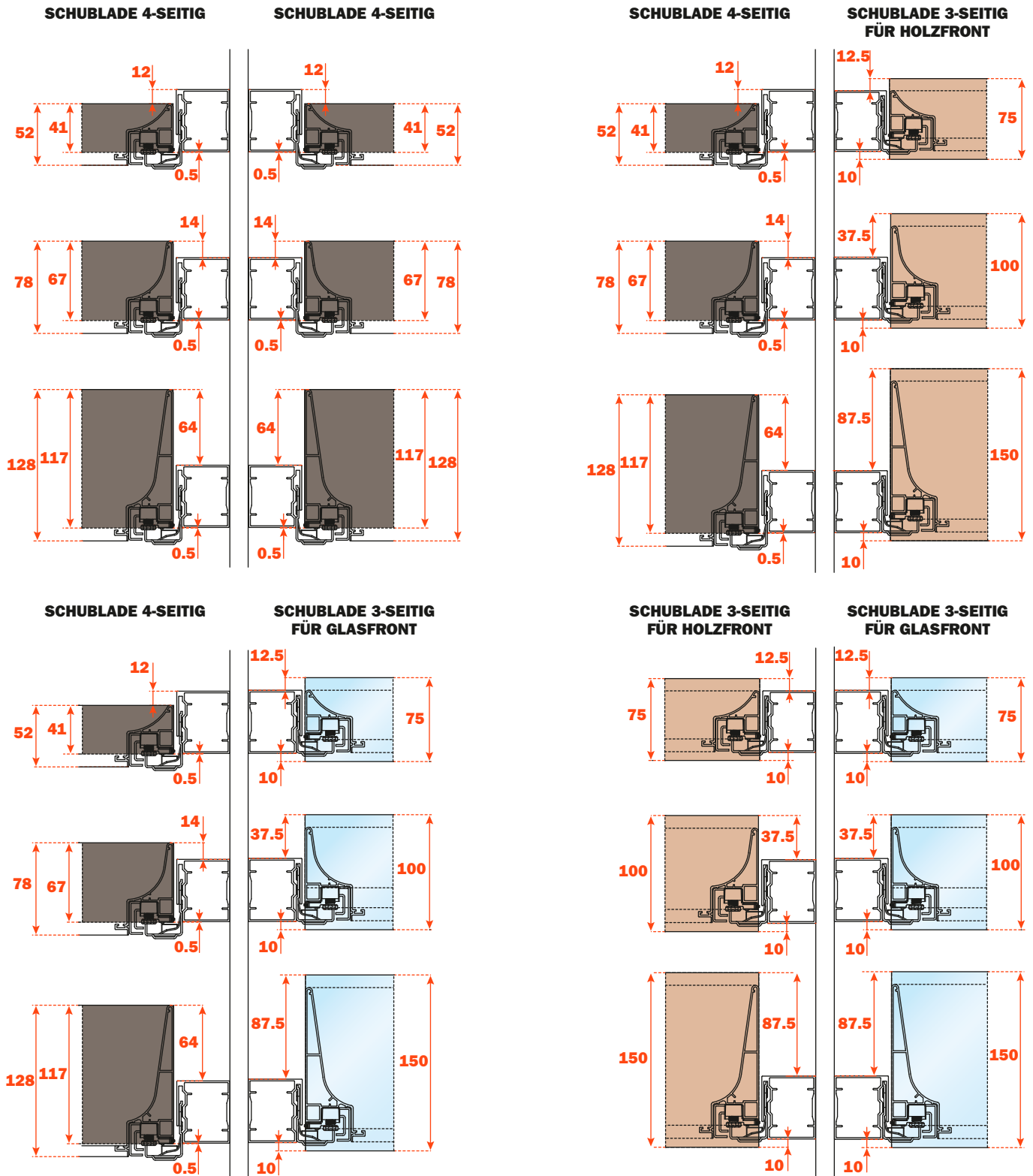
Distanzstücke mit Schublade 3-SEITIG
für GLASFRONT



Bohrungen des Profils an der Front

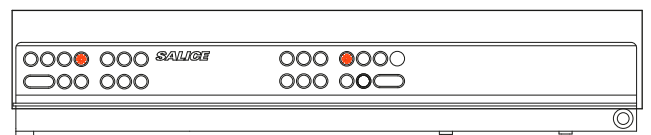
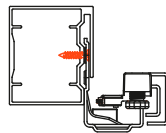


Richtlinien für die Befestigung der Distanzstücke



BEFESTIGUNG DER SCHUBLADE 4-SEITIG

Befestigung auf der oberen Lochreihe empfohlen



BEFESTIGUNG DER SCHUBLADE 3-SEITIG

Befestigung auf der unteren Lochreihe empfohlen

