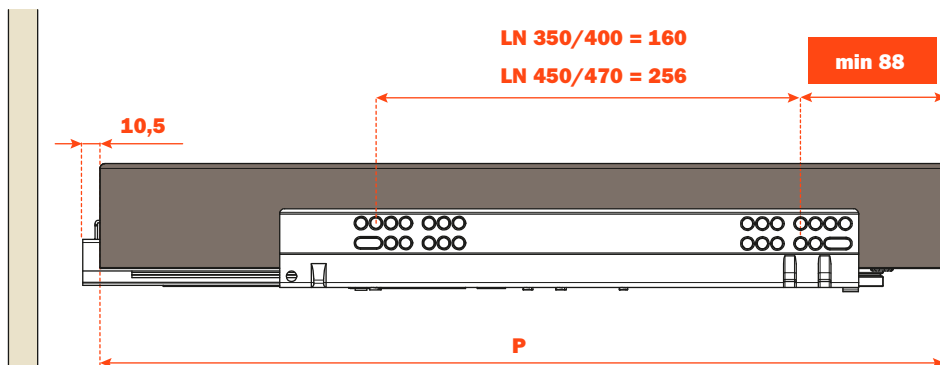


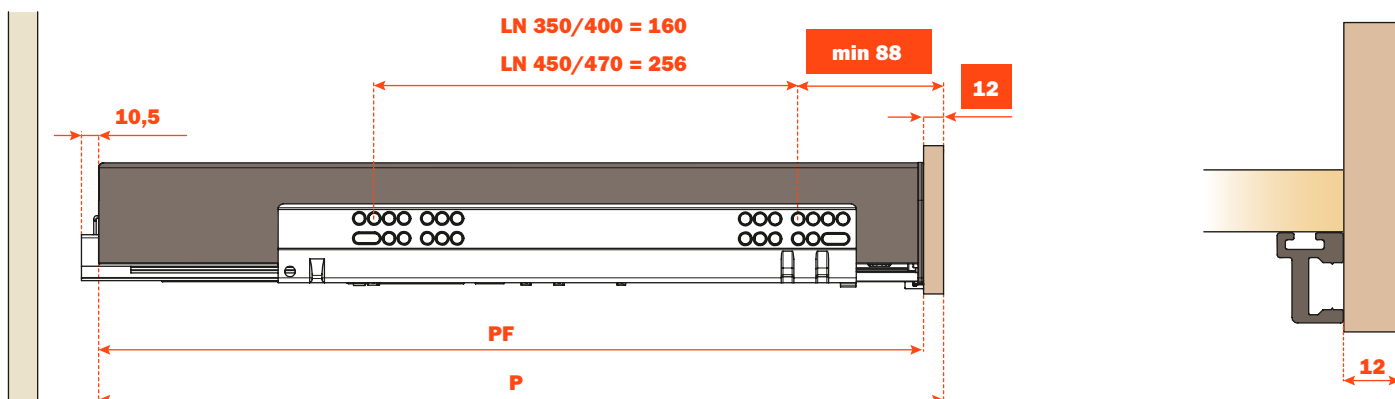
Excessories - extraire - informations techniques

Tiroir à 4 CÔTÉS



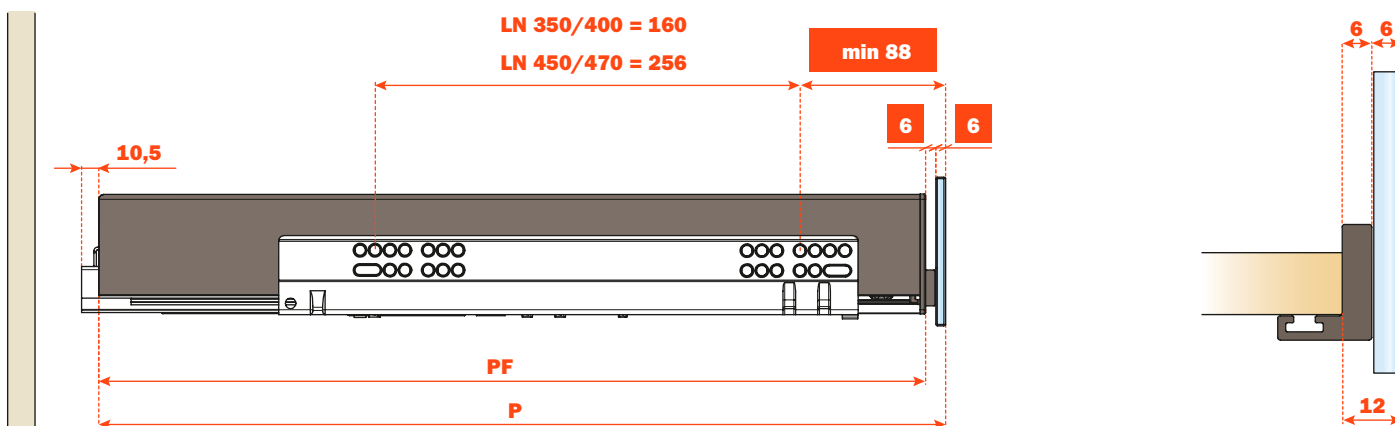
Tiroir à 3 CÔTÉS

Pour façade en bois épaisseur 12 mm

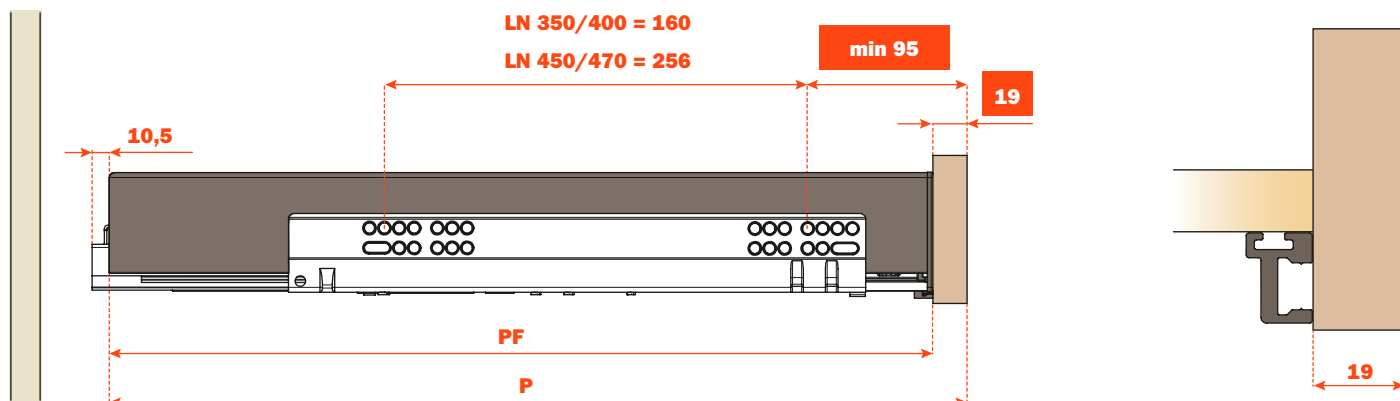


Tiroir à 3 CÔTÉS

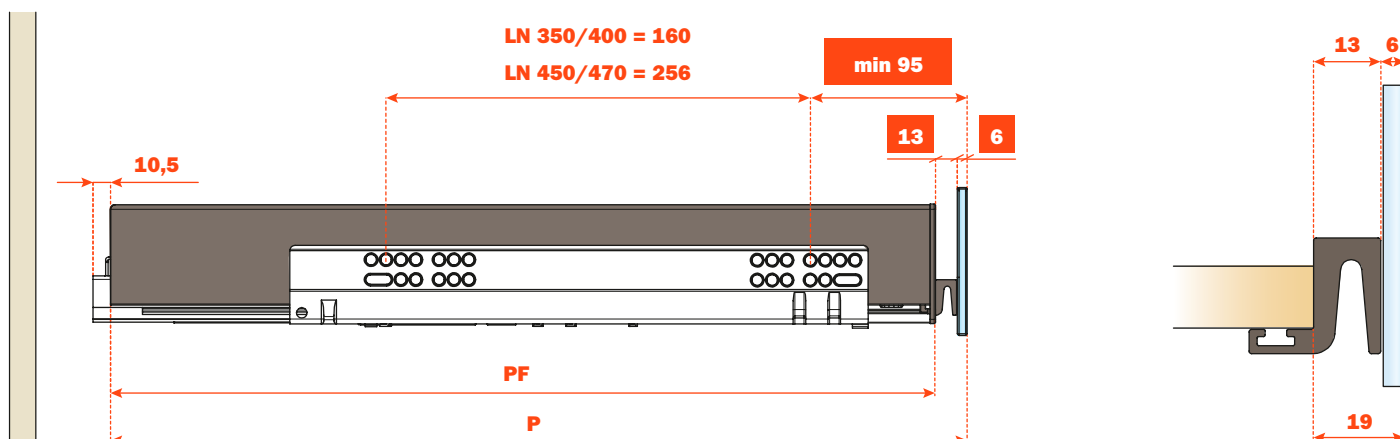
Pour façade en verre épaisseur 6 mm + Profilé épaisseur 6 mm



Tiroir à 3 CÔTÉS
Pour façade en bois épaisseur 19 mm



Tiroir à 3 CÔTÉS
Pour façade en verre épaisseur 6 mm + Profilé épaisseur 13 mm

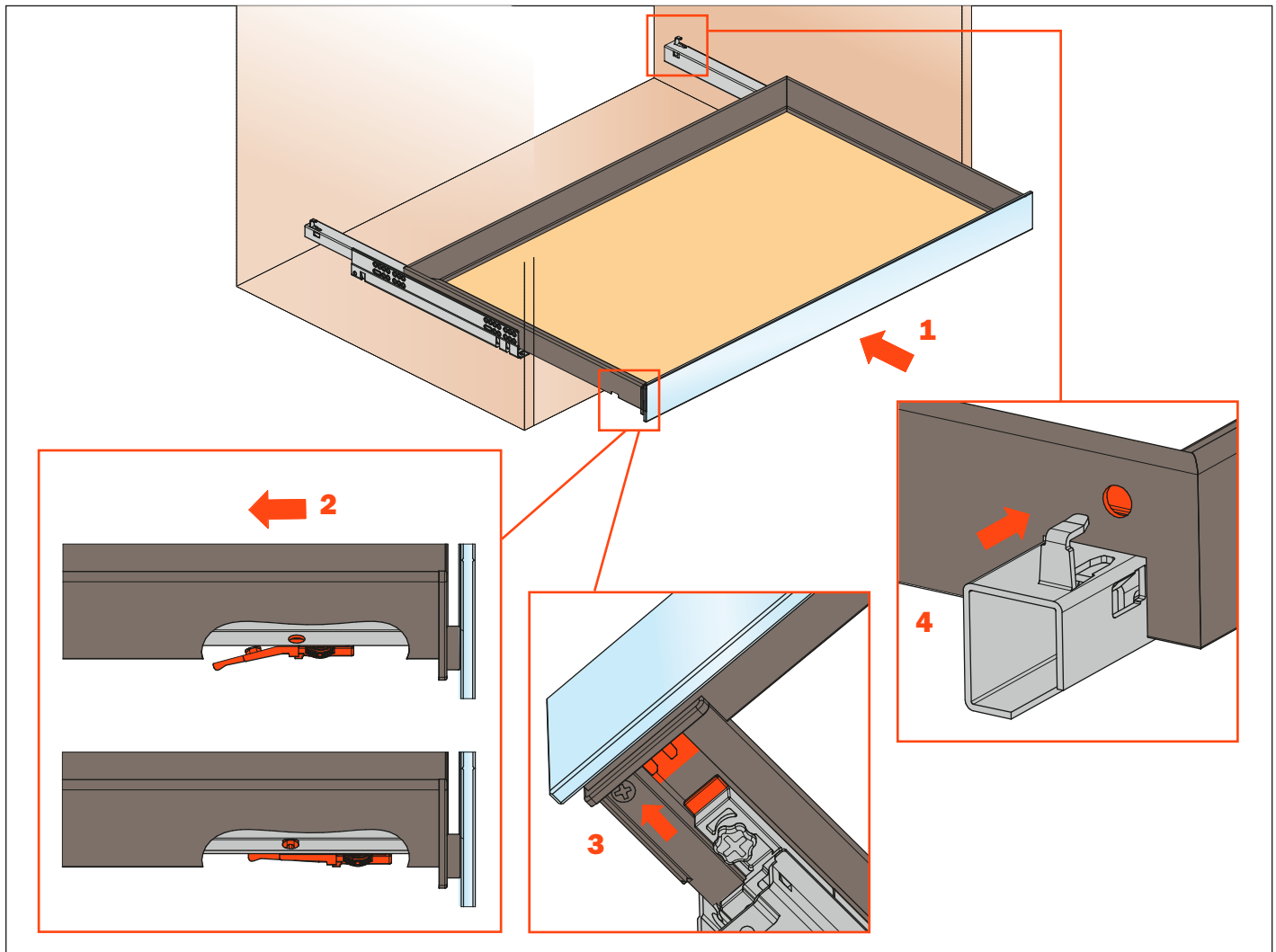


Longueur coulisse (LN) mm	Profondeur tiroir (PF) mm	Profondeur tiroir 4 CÔTÉS (P) mm	Profondeur tiroir 3 CÔTÉS (P) mm + façade bois 12 mm ou façade verre 6+6 mm	Profondeur tiroir 3 CÔTÉS (P) mm + façade bois 19 mm ou façade verre 6+13 mm
350	378	390	390	397
400	428	440	440	447
450	478	490	490	497
470	498	510	510	517

Excessories - extraire - informations techniques

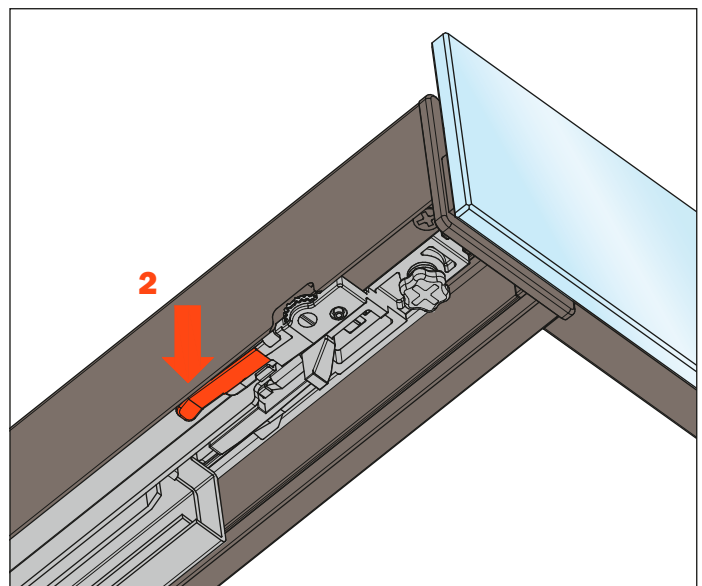
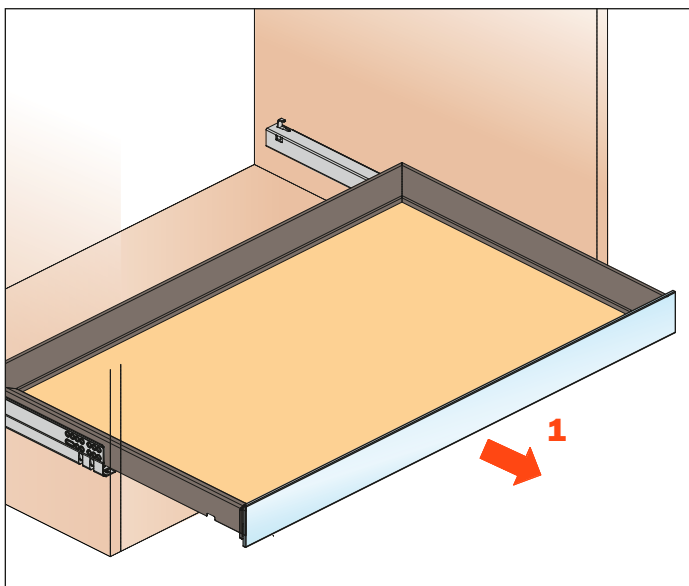
Montage

1. Installer le tiroir sur les coulisses et le fermer
2. L'élasticité du clip de fixation permet l'accrochage sur le pivot
3. Mise en place du dispositif anti-basculement
4. Accrochage arrière



Démontage

1. Ouvrir le tiroir
2. Abaisser le levier indiqué et extraire le tiroir



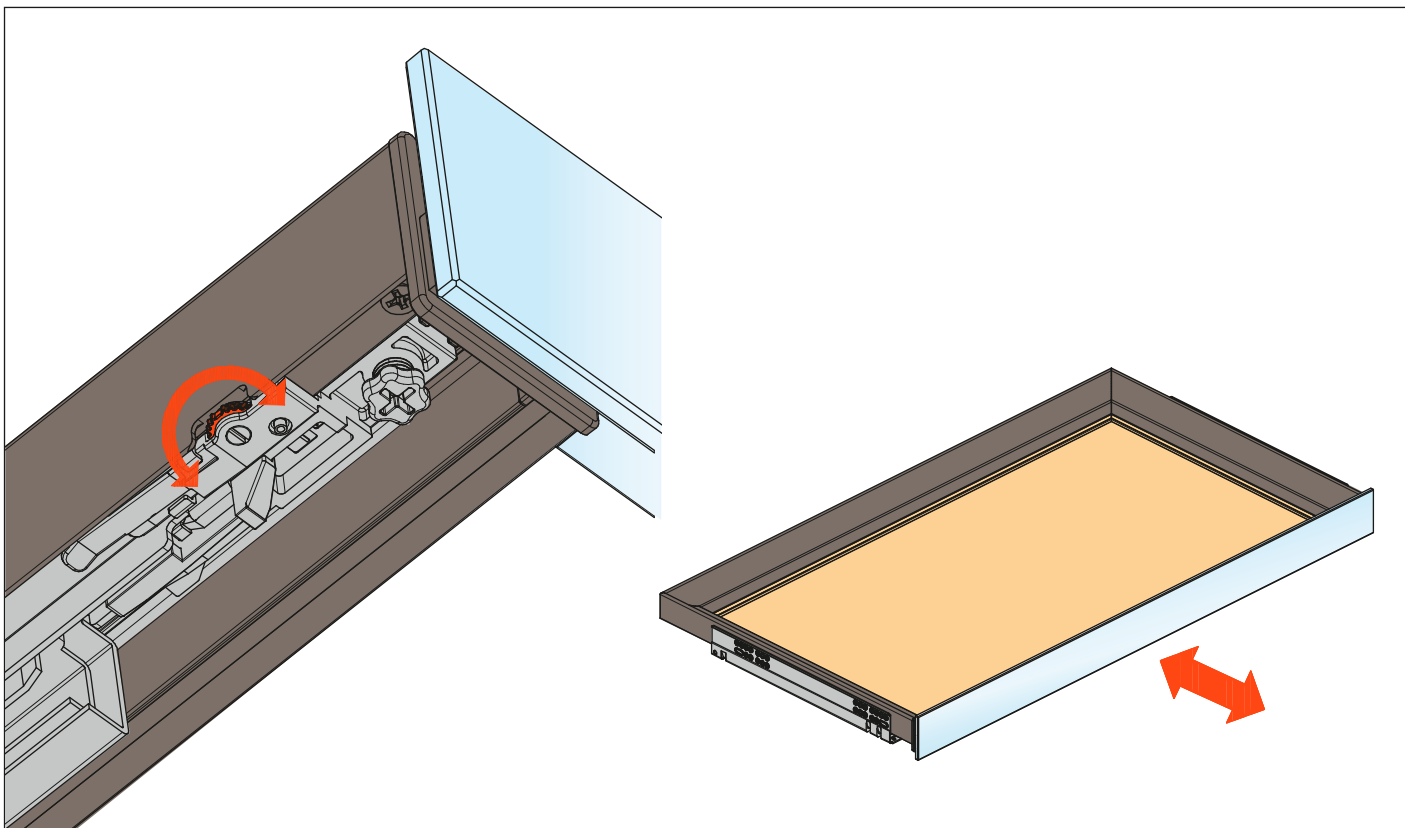
Excessories - extraire - réglages

Réglage frontal +2 mm -2 mm

Tourner la molette vers la façade du tiroir pour augmenter le jeu entre la façade et le côté

Tourner la molette vers le panneau arrière du tiroir pour réduire le jeu entre la façade et le côté

Cette opération s'effectue sans outil



Réglage vertical + 5mm

Tourner la vis de réglage vers la façade du tiroir pour obtenir le réglage vertical

Cette opération s'effectue sans outil

