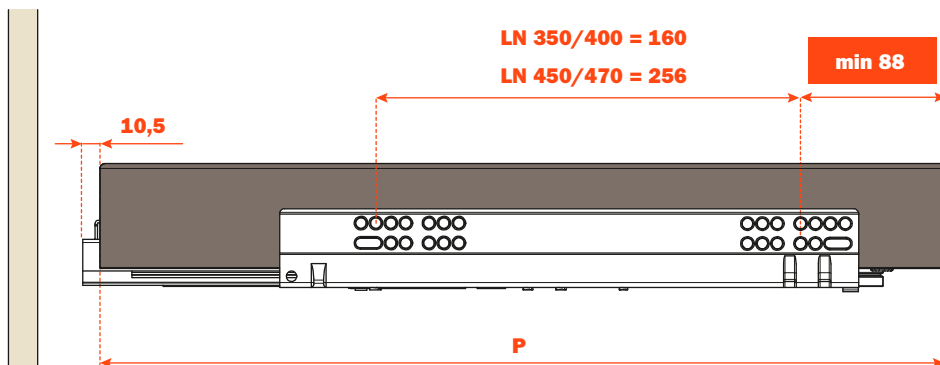
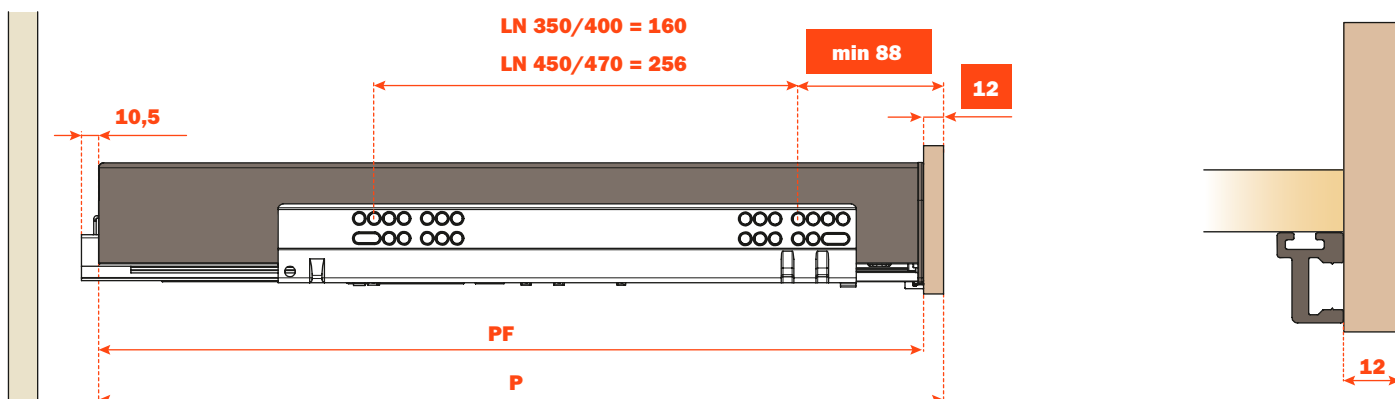


Excessories - extraer - informaciones técnicas

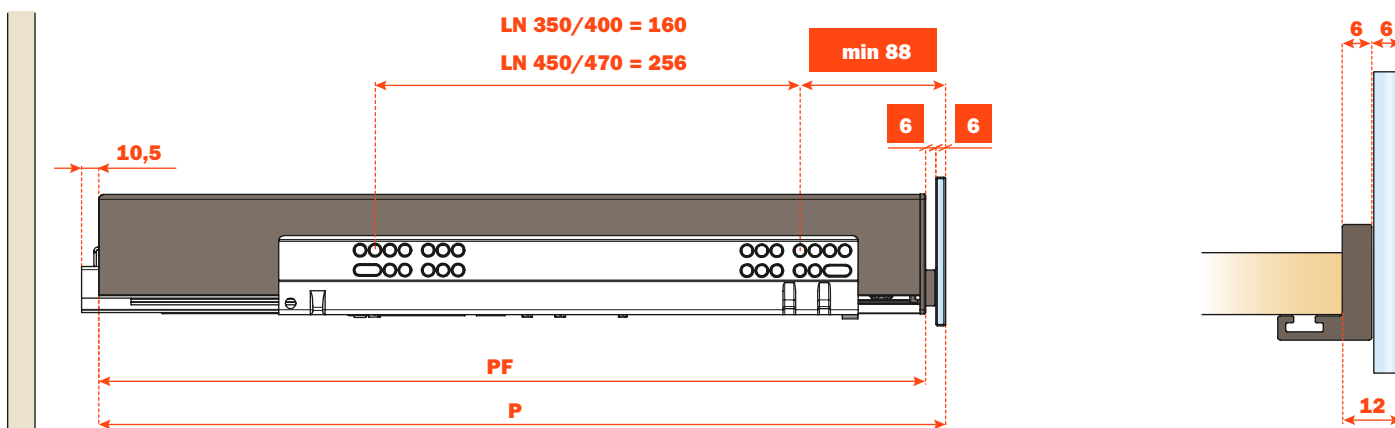
Cajón 4 LADOS



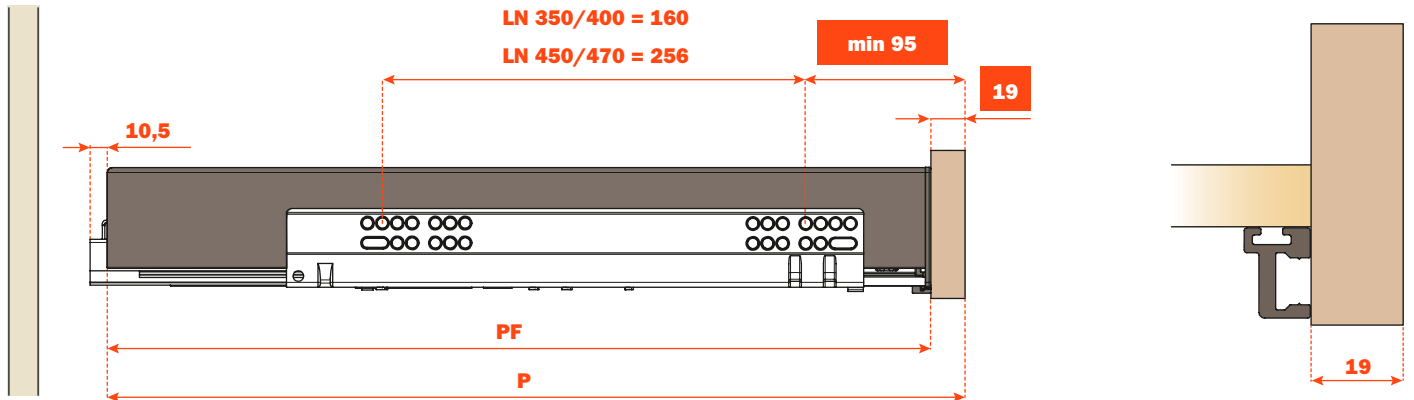
Cajón 3 LADOS Para frontal de madera espesor 12 mm



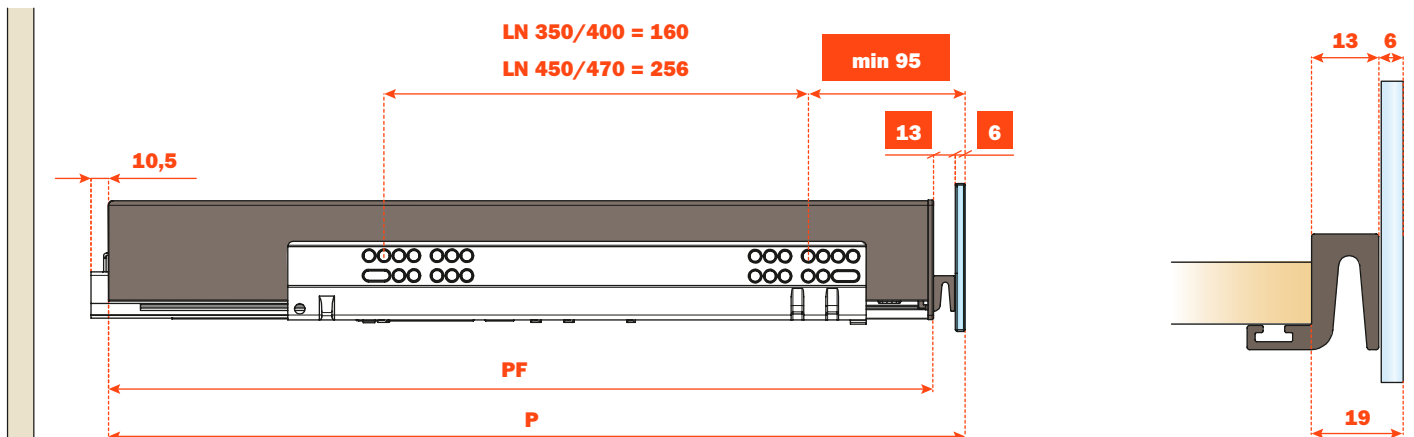
Cajón 3 LADOS Para frontal de cristal espesor 6 mm + perfil espesor 6 mm



Cajón 3 LADOS
Para frontal de madera espesor 19 mm



Cajón 3 LADOS
Para frontal de cristal espesor 6 mm + perfil espesor 13 mm

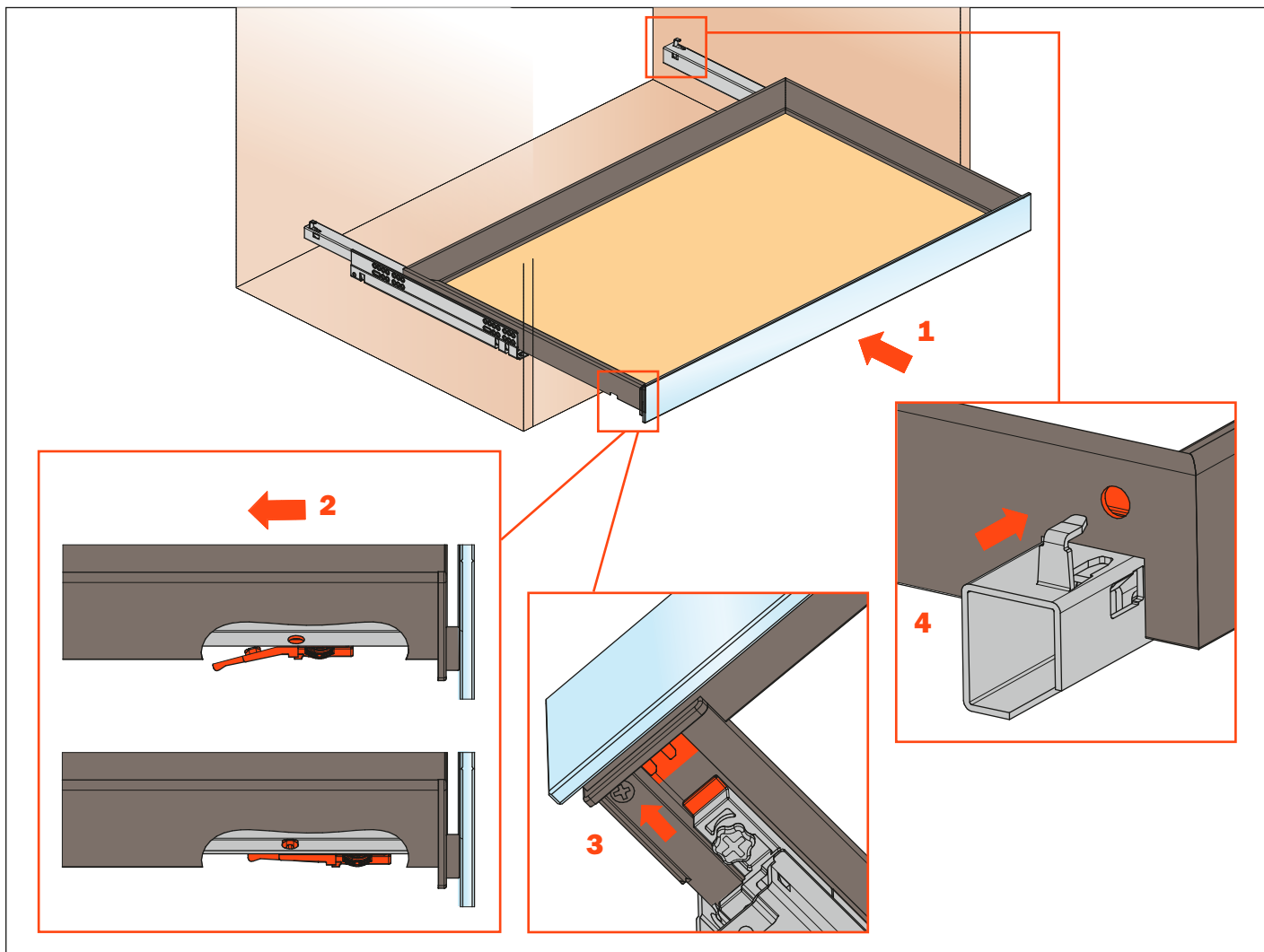


Longitud guía (LN) mm	Profundidad cajón (PF) mm	Profundidad cajón 4 LADOS (P) mm	Profundidad cajón 3 LADOS (P) mm + frontal madera 12 mm o frontal cristal 6+6 mm	Profundidad cajón 3 LADOS (P) mm + frontal madera 19 mm o frontal cristal 6+13 mm
350	378	390	390	397
400	428	440	440	447
450	478	490	490	497
470	498	510	510	517

Excessories - extraer - informaciones técnicas

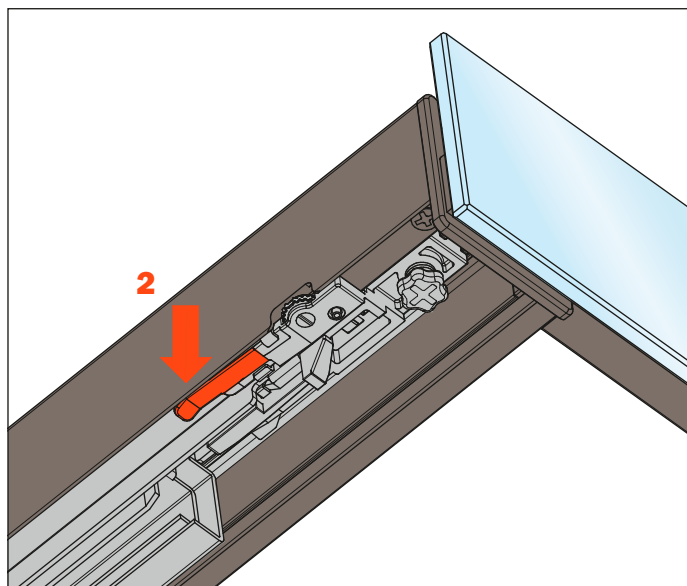
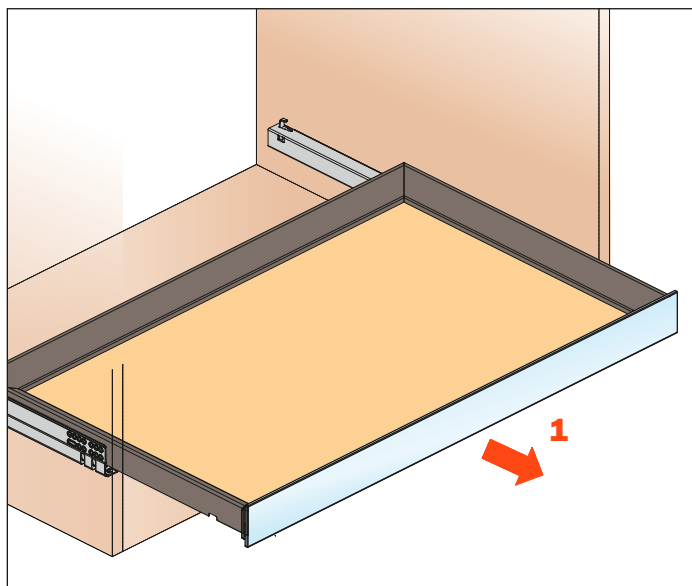
Montaje

1. Apoyar el cajón sobre las guías y cerrarlo
2. La elasticidad del elemento de fijación permite el enganche del clip perno
3. Enganchar el dispositivo antivuelco
4. Enganchar los ganchos posteriores



Desmontaje

1. Abrir el cajón
2. Bajar la palanca indicada y extraer el cajón



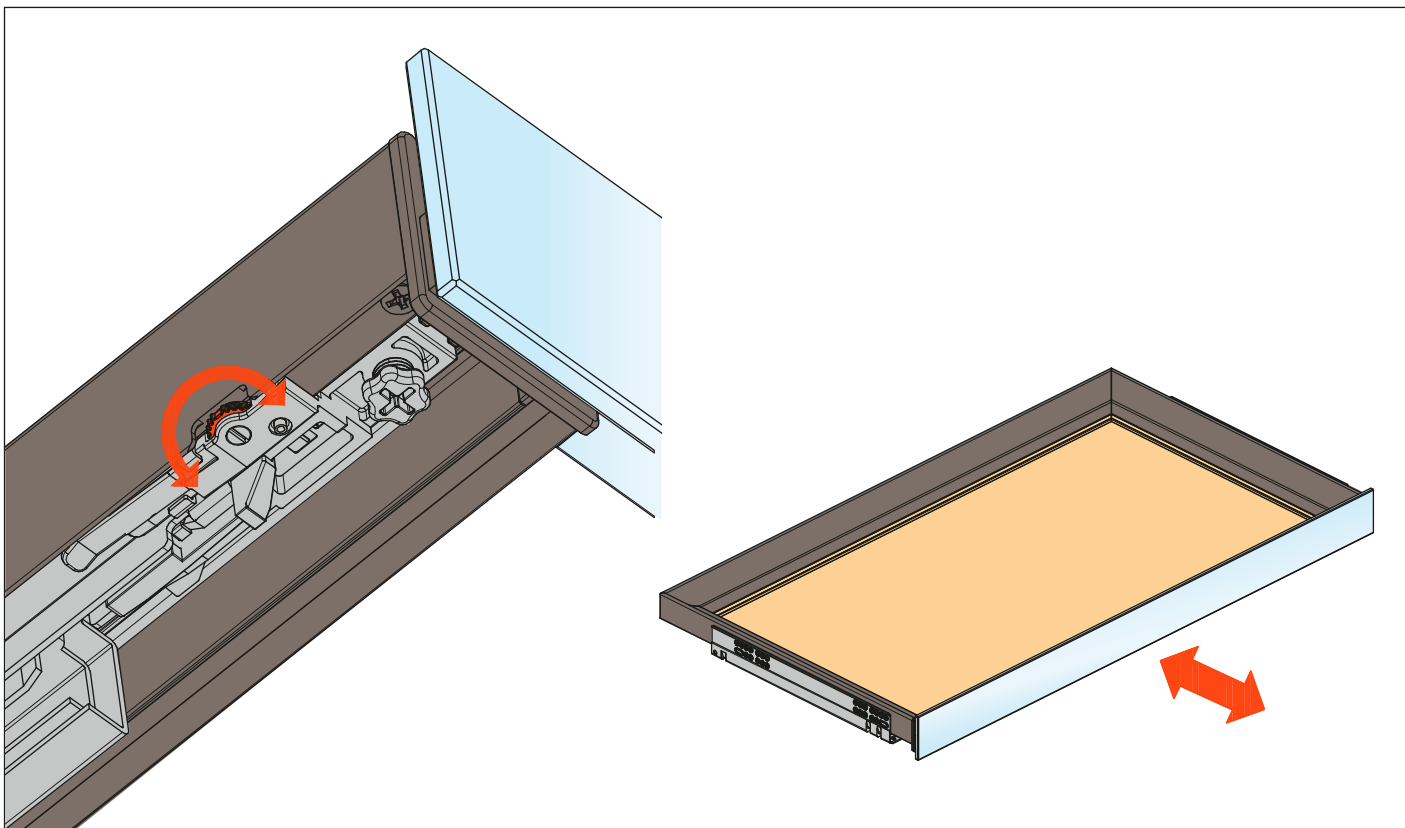
Excessories - extraer - regulaciones

Regulación frontal +2 -2 mm

Girar la rueda hacia el frontal del cajón para aumentar el espacio entre el frontal y el lateral

Girar la rueda hacia la parte trasera del cajón para disminuir el espacio entre el frontal y el lateral

Esta operación se efectúa sin utilizar ningún utensilio



Regulación vertical +5 mm

Girar la palanca hacia el frontal del cajón para obtener la regulación vertical

Esta operación se efectúa sin utilizar ningún utensilio

