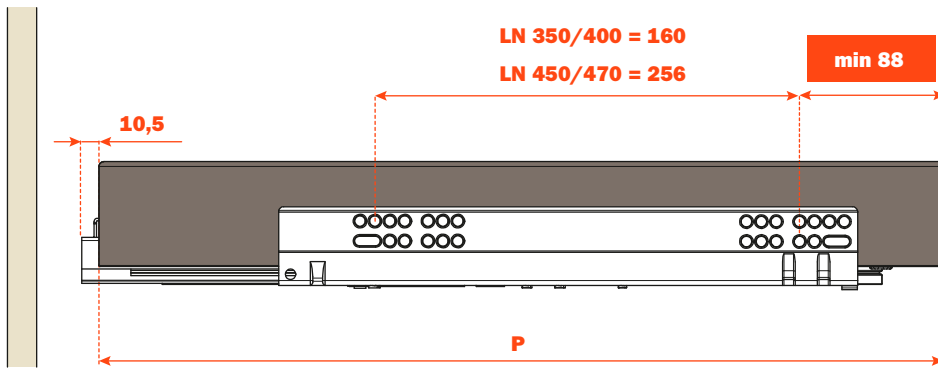
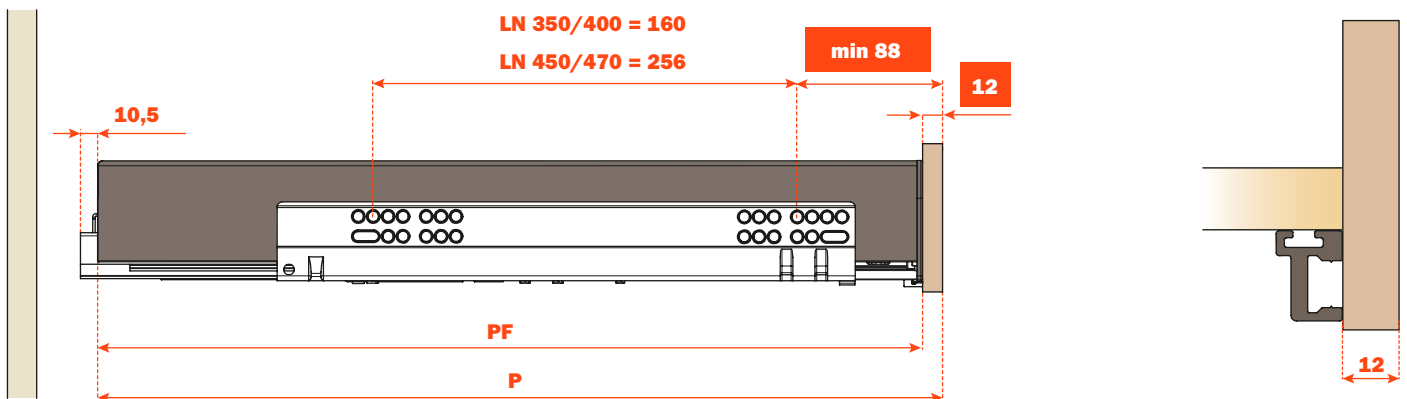


# Excessories - herausziehen - technische Informationen

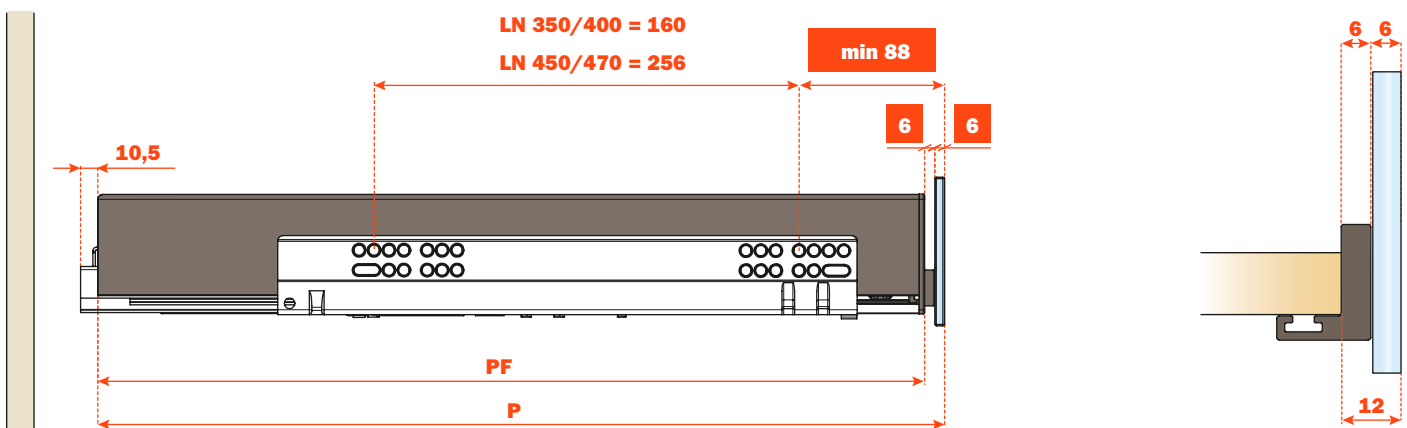
## Schublade 4-TEILIG



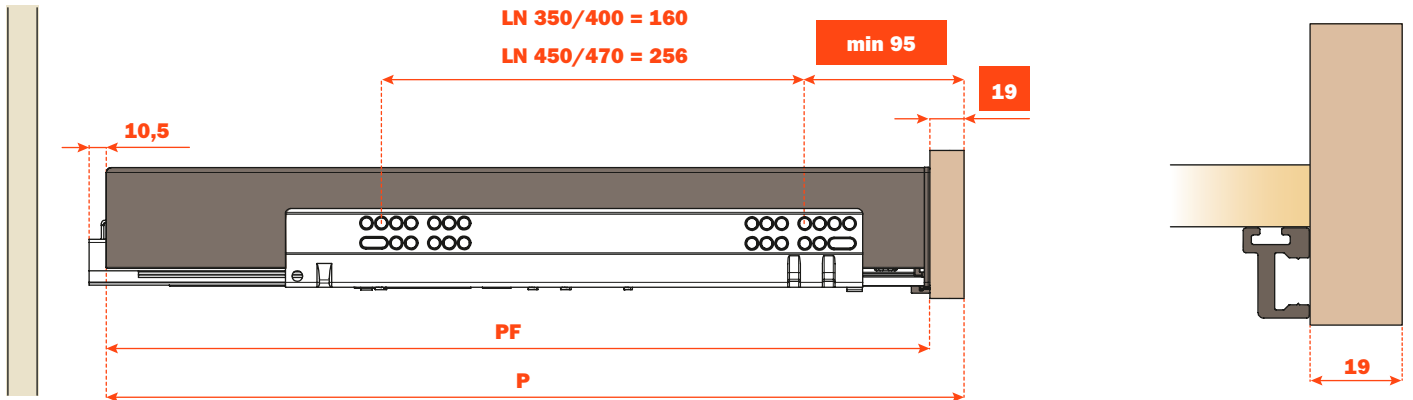
## Schublade 3-TEILIG Für Holzfront 12 mm Stärke



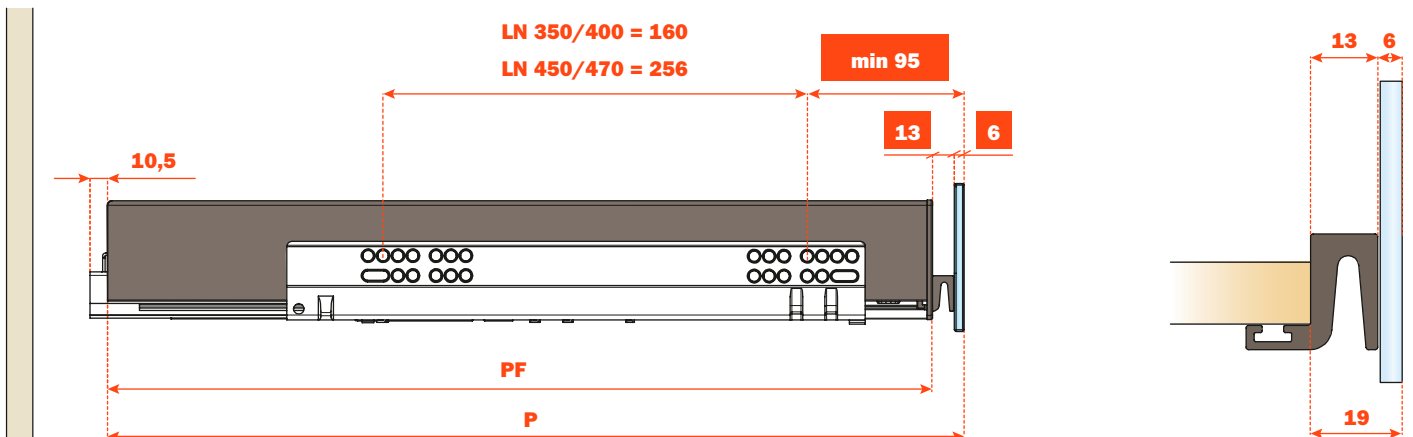
## Schublade 3-TEILIG Für Glasfront 6 mm Stärke und Profil 6 mm Stärke



**Schublade 3-TEILIG**  
**Für Holzfront 19 mm Stärke**



**Schublade 3-TEILIG**  
**Für Glasfront 6 mm Stärke und Profil 13 mm Stärke**

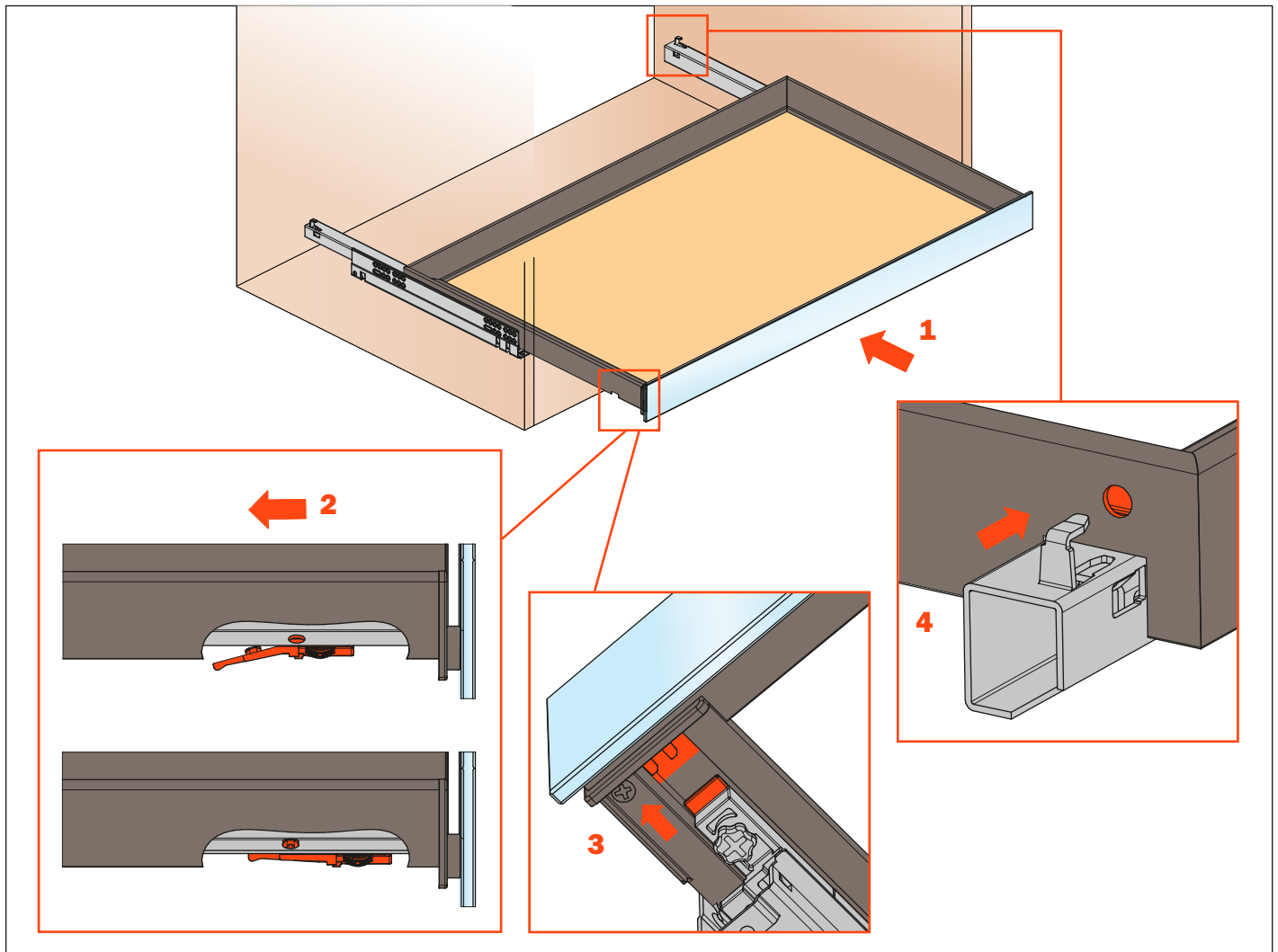


Länge der Führung (LN) mm	Tiefe der Schublade (PF) mm	Tiefe der Schublade 4-SEITIG (P) mm	Tiefe der Schublade 3-SEITIG (P) mm + Holzfront 12 mm oder Glasfront 6 + 6 mm	Tiefe der Schublade 3-SEITIG (P) mm + Holzfront 19 mm oder Glasfront 6+13 mm
350	378	390	390	397
400	428	440	440	447
450	478	490	490	497
470	498	510	510	517

# Excessories - herausziehen - technische Informationen

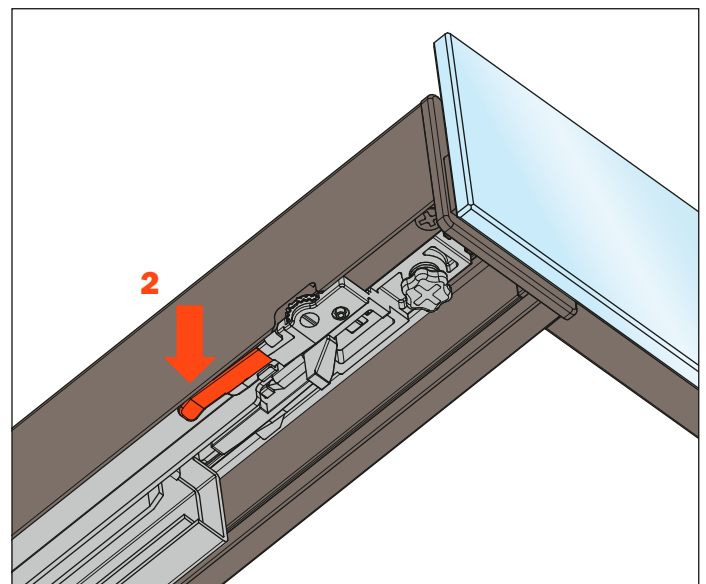
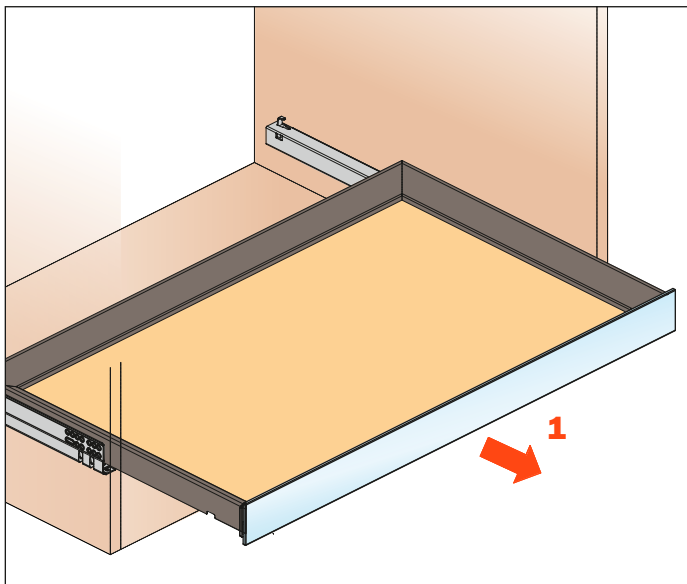
## Montage

1. Die Schublade auf die Führungen legen und schliessen
2. Die Elastizität des Befestigungselementes ermöglicht das Einrasten der Stift-Clip Kupplung
3. Kupplung der Antikippvorrichtung
4. Hintere Kupplung des hinteren Zapfens



## Demontage

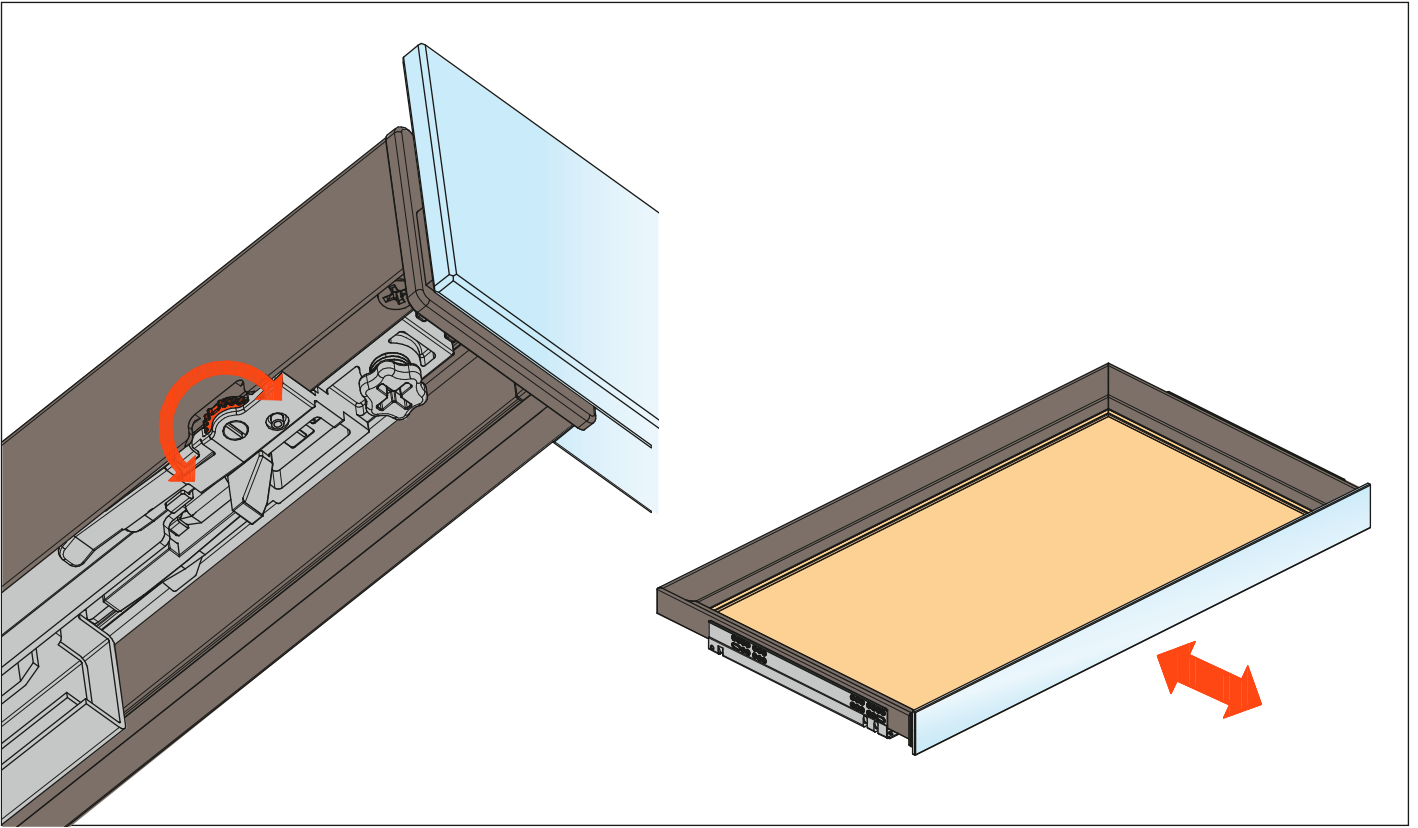
1. Die Schublade öffnen
2. Die bezeichneten Hebel nach unten biegen und die Schublade herausziehen



## Excessories - Herausziehen - Verstellungen

### Tiefenverstellung +2 -2 mm

Das Rädchen in Richtung Frontblende der Schublade drehen, um den Abstand zwischen der Frontblende und der Seite zu erweitern. Das Rädchen in Richtung Rückseite der Schublade drehen, um den Abstand zwischen der Frontblende und der Seite zu vermindern. Diese Verstellungen können werkzeuglos durchgeführt werden.



### Höhenverstellung +5 mm

Den Hebel in Richtung Frontblende der Schublade drehen, um die Höhenverstellung zu erreichen. Diese Verstellung kann werkzeuglos durchgeführt werden.

