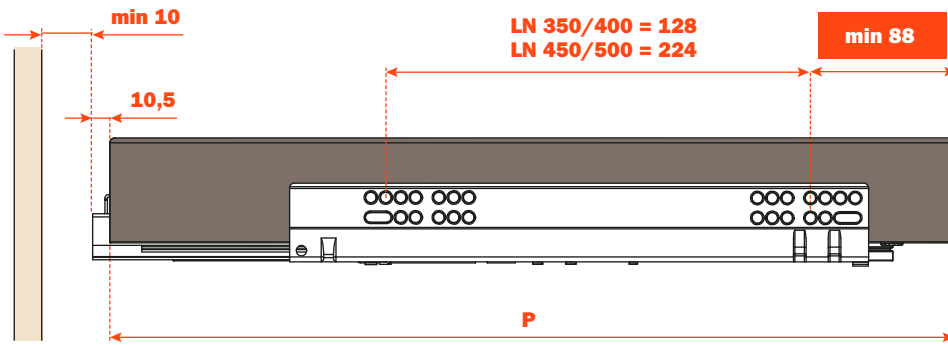
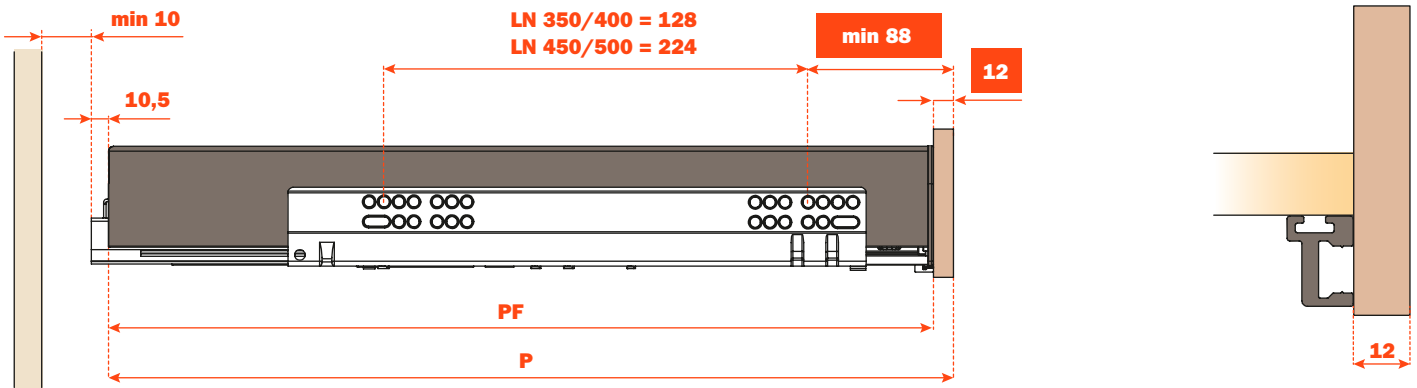


Excessories - herausziehen - technische Informationen

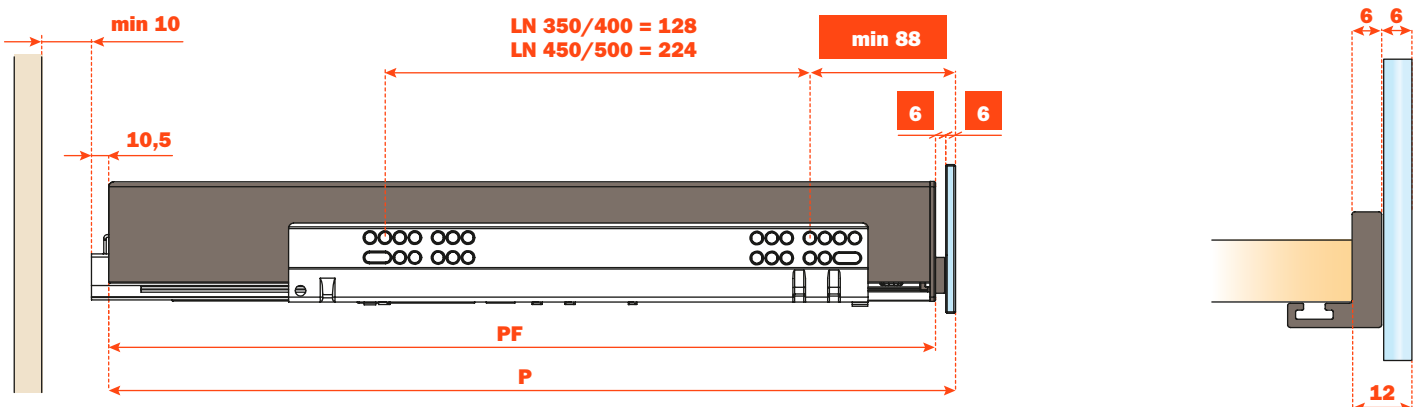
Schublade 4-TEILIG



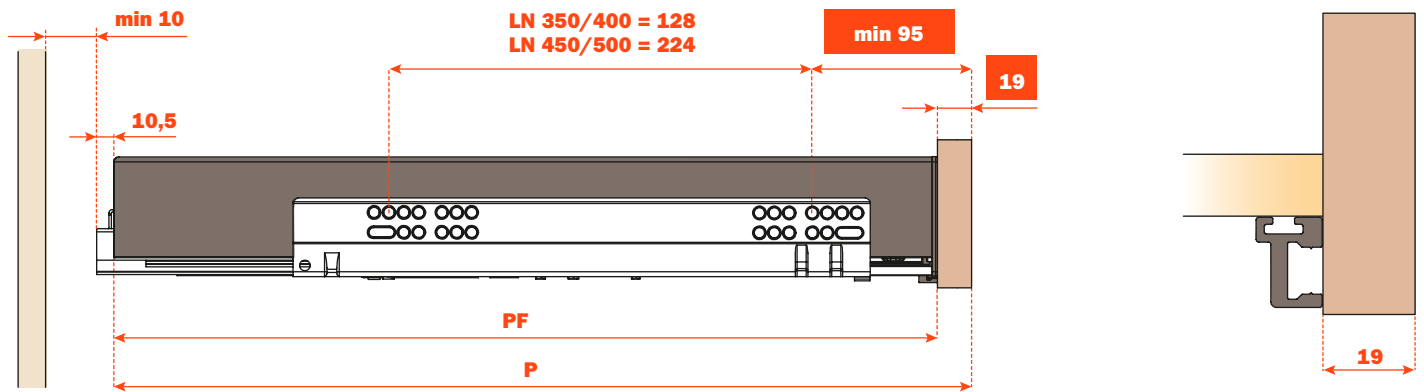
Schublade 3-TEILIG Für Holzfront 12 mm Stärke



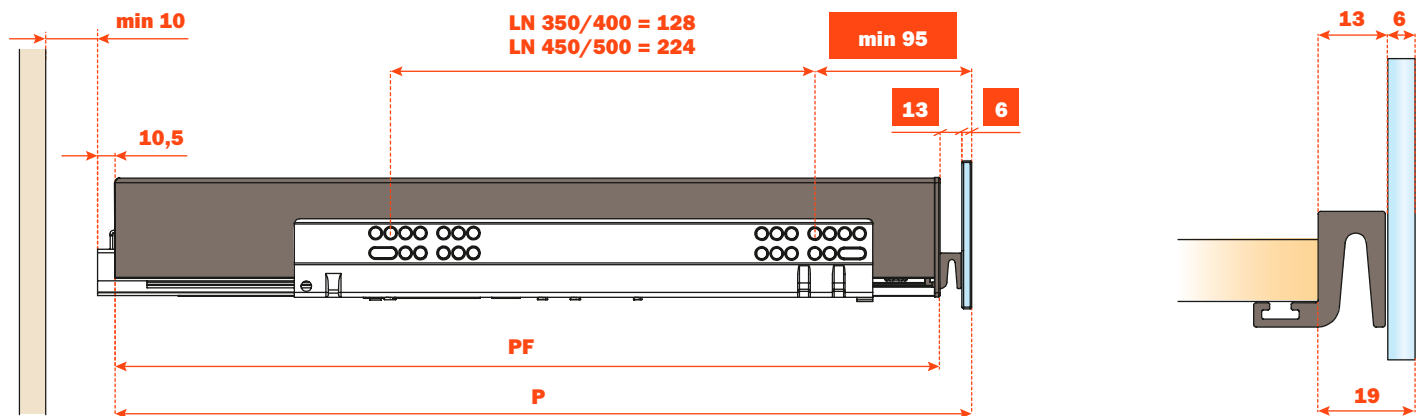
Schublade 3-TEILIG Für Glasfront 6 mm Stärke und Profil 6 mm Stärke



Schublade 3-TEILIG
Für Holzfront 19 mm Stärke



Schublade 3-TEILIG
Für Glasfront 6 mm Stärke und Profil 13 mm Stärke

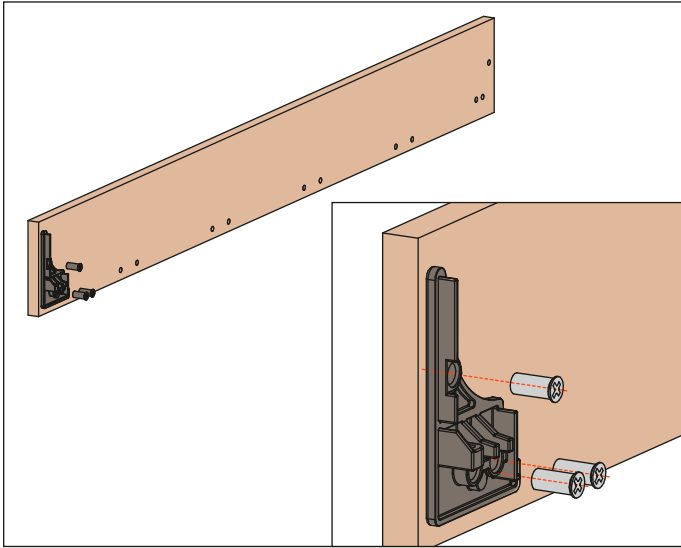


Länge der Führung (LN) mm	Tiefe der Schublade (PF) mm	Tiefe der Schublade 4-SEITIG (P) mm	Tiefe der Schublade 3-SEITIG (P) mm + Holzfront 12 mm oder Glasfront 6 + 6 mm	Tiefe der Schublade 3-SEITIG (P) mm + Holzfront 19 mm oder Glasfront 6+13 mm
350	378	390	390	397
400	428	440	440	447
450	478	490	490	497
470	498	510	510	517
500	528	540	540	547

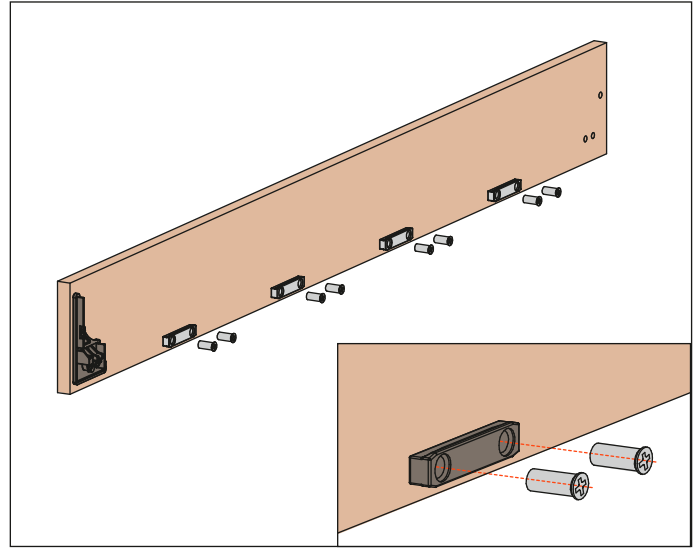
Excessories - herausziehen - Vorbereitung der Schublade

HOLZFRONT

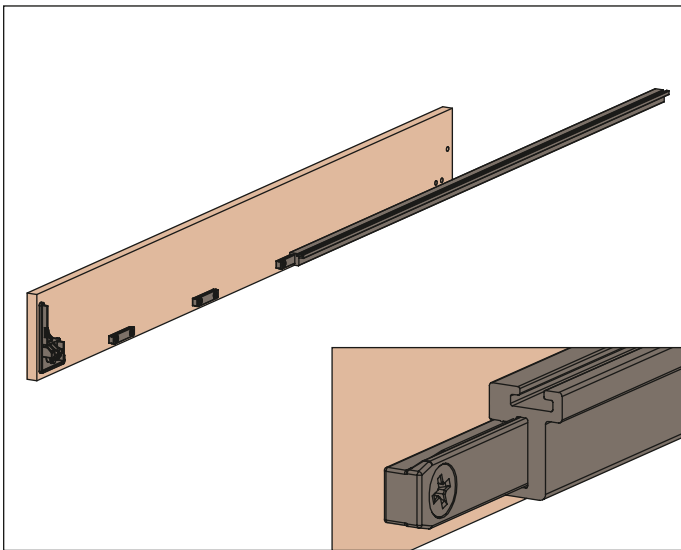
1. Die erste Kappe an der Frontblende anschrauben



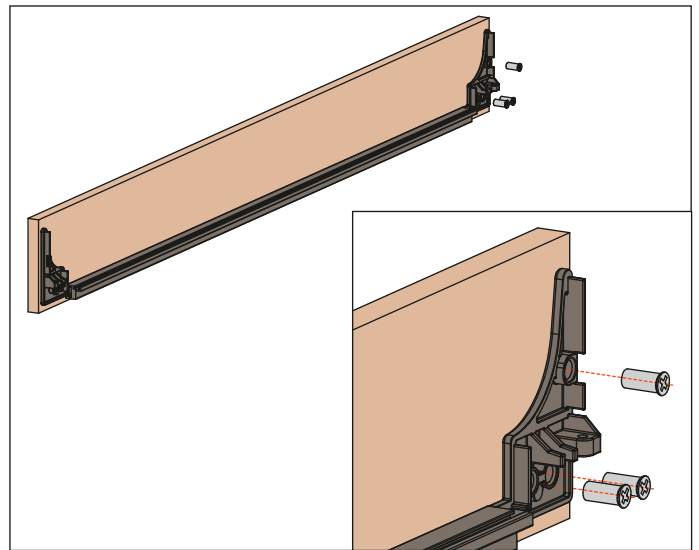
2. Die Verbindungselemente an der Frontblende anschrauben



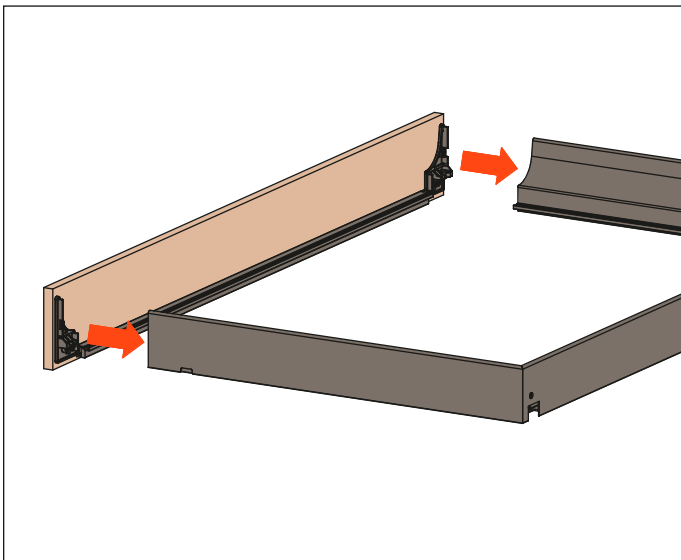
3. Das vordere Profil auf die Verbindungselemente schieben



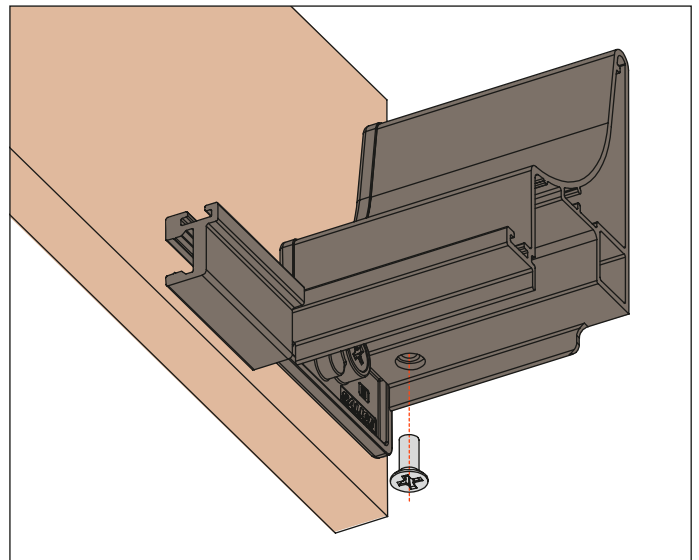
4. Die zweite Kappe an der Frontblende anschrauben



5. Die Kappen in die zwei Seitenzargen einsetzen

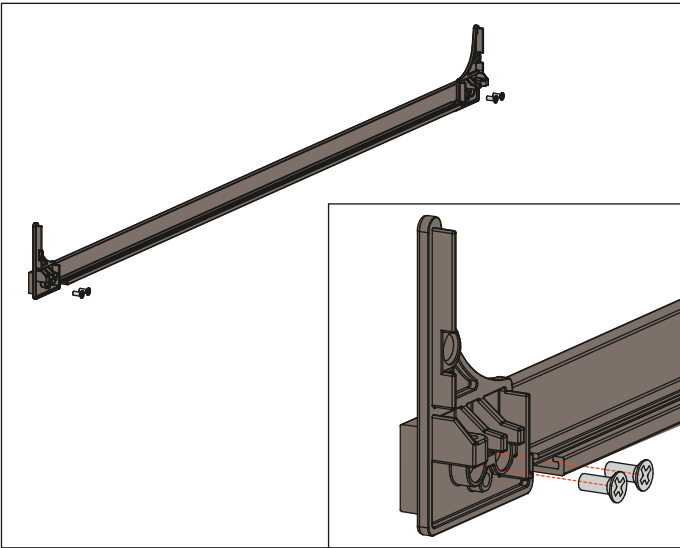


6. Die Frontblende an der Schublade anschrauben

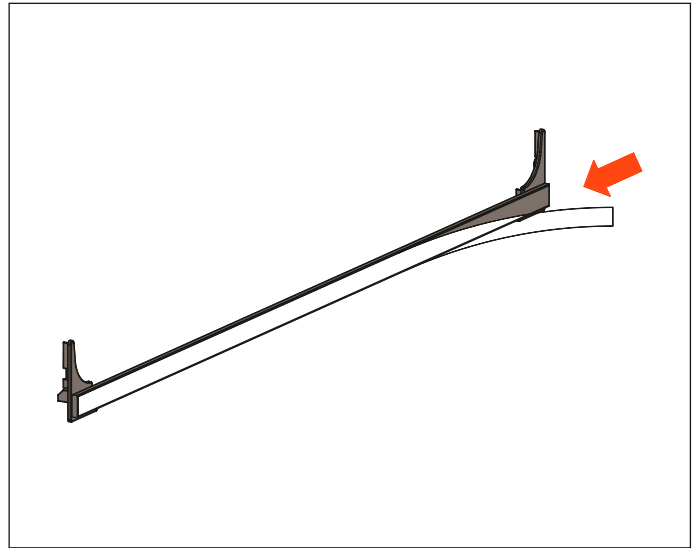


GLASFRONT

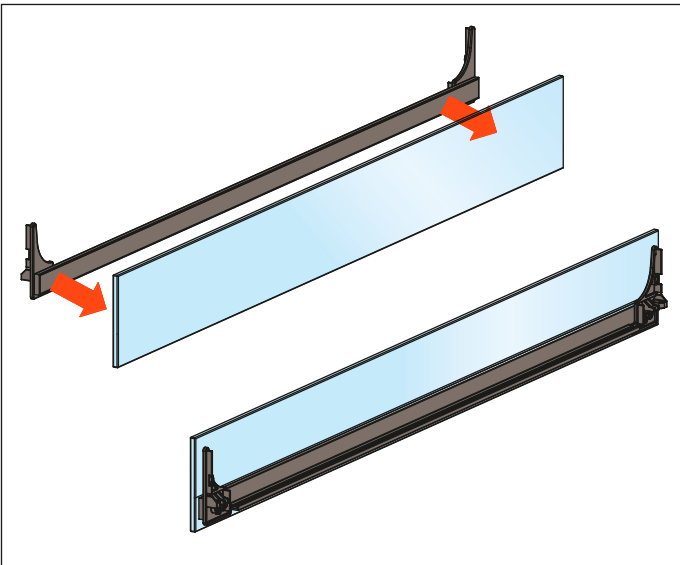
1. Die Kappen am vorderen Profil anschrauben



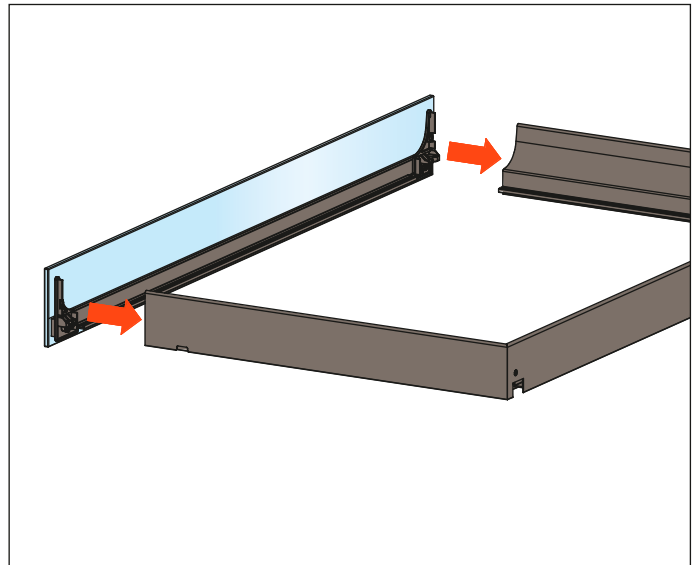
2. Den Schutzfilm vom Klebeband, das am Profil vorgeklebt ist, entfernen



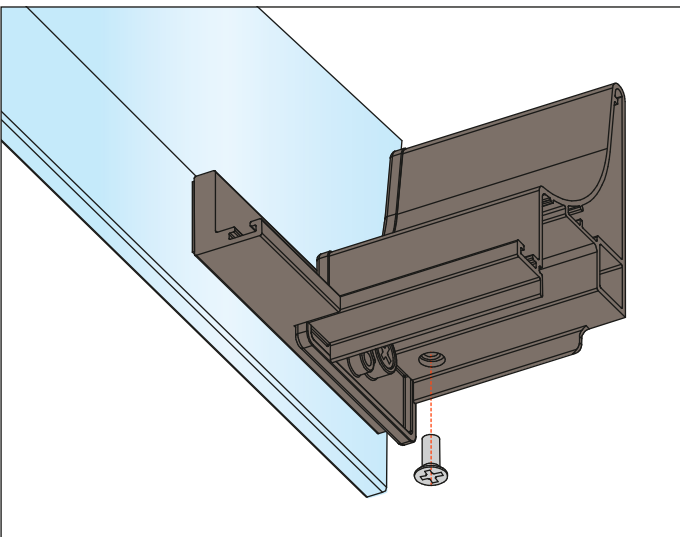
3. Die Glasfront an das Profil kleben



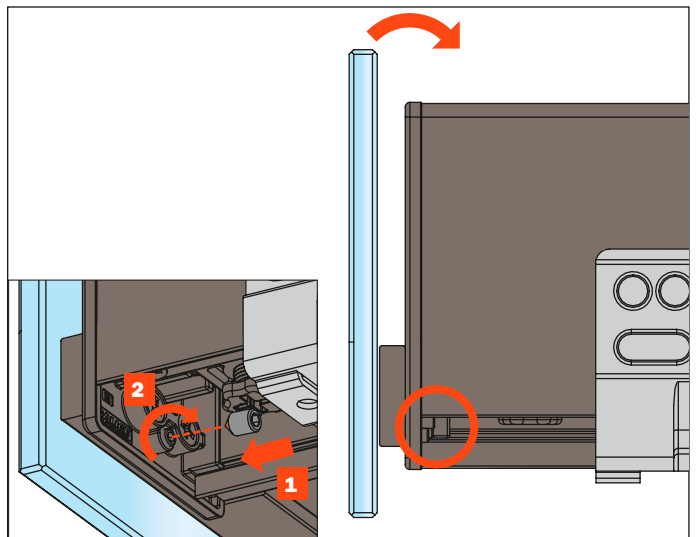
4. Den Frontrahmen in die zwei Zargen einsetzen



5. Die Front an der Schublade anschrauben



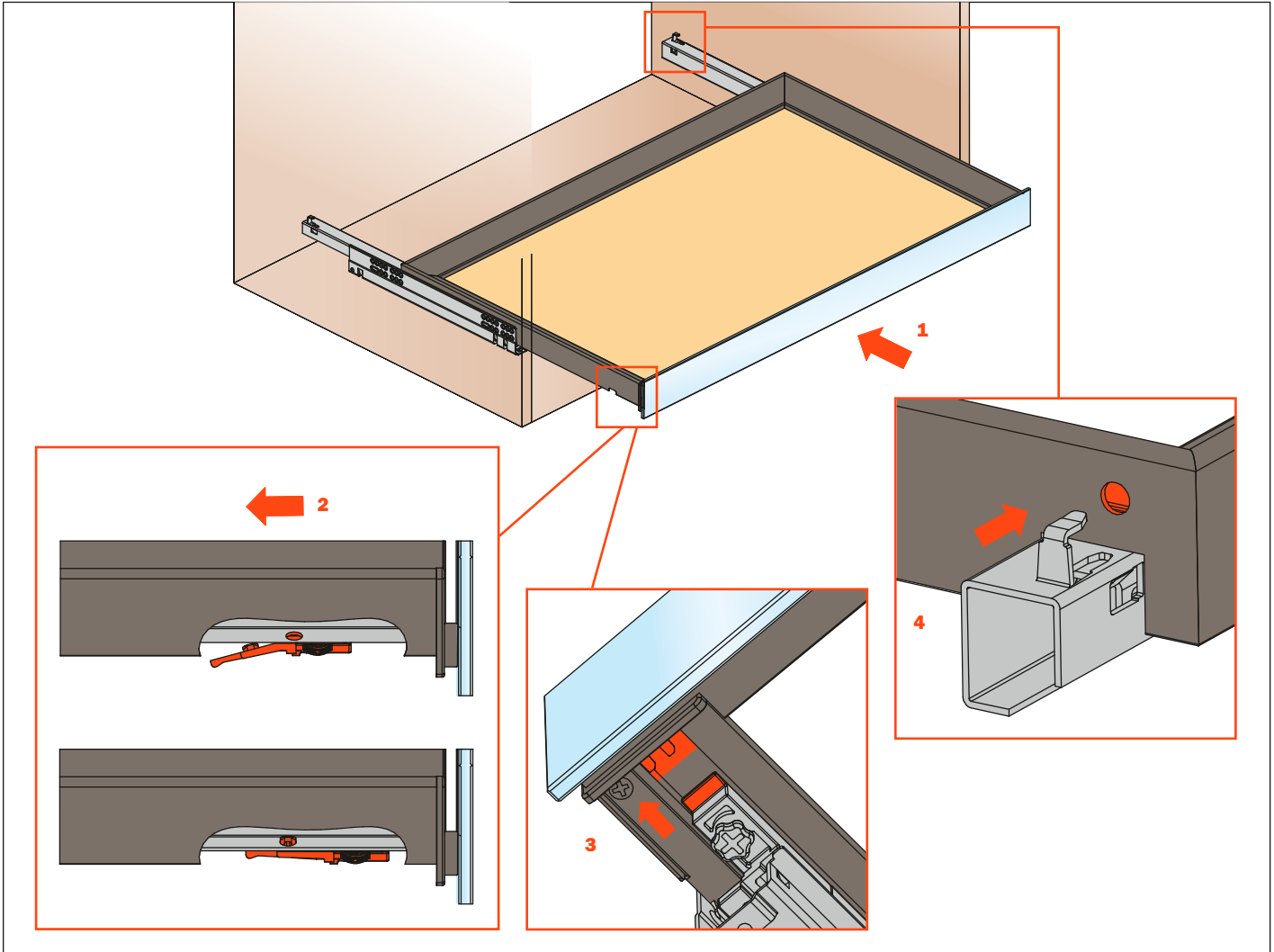
6. Die Madenschraube (1) einsetzen und drehen (2), um die Neigung der Front zu verstellen



Excessories - herausziehen - technische Informationen

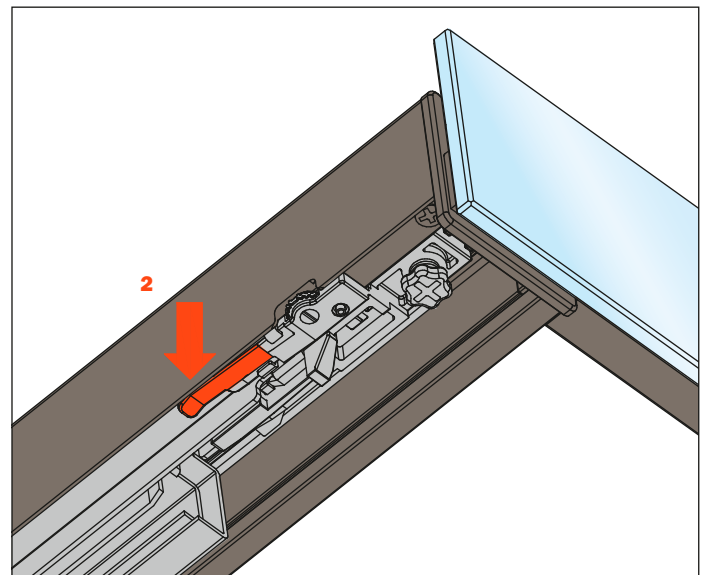
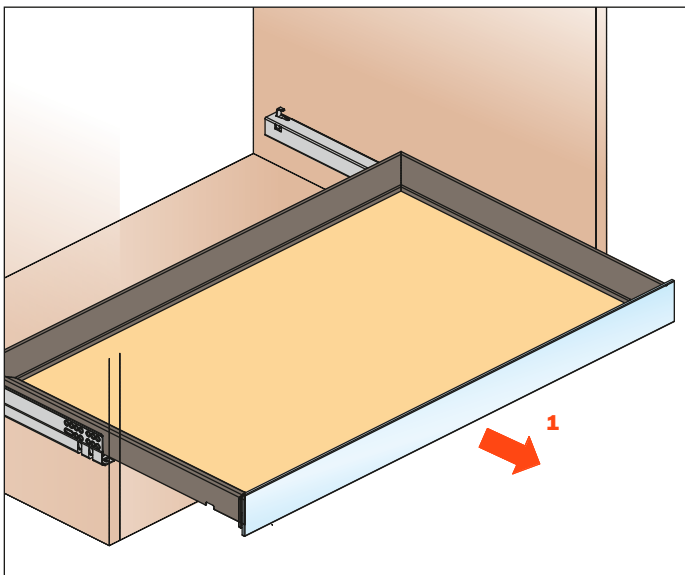
Montage der Schublade auf die Führungen

1. Die Schublade auf die Führungen legen und schliessen
2. Die Elastizität des Befestigungselementes ermöglicht das Einrasten der Stift-Clip Kupplung
3. Kupplung der Antikippvorrichtung
4. Hintere Kupplung des hinteren Zapfens



Demontage der Schublade

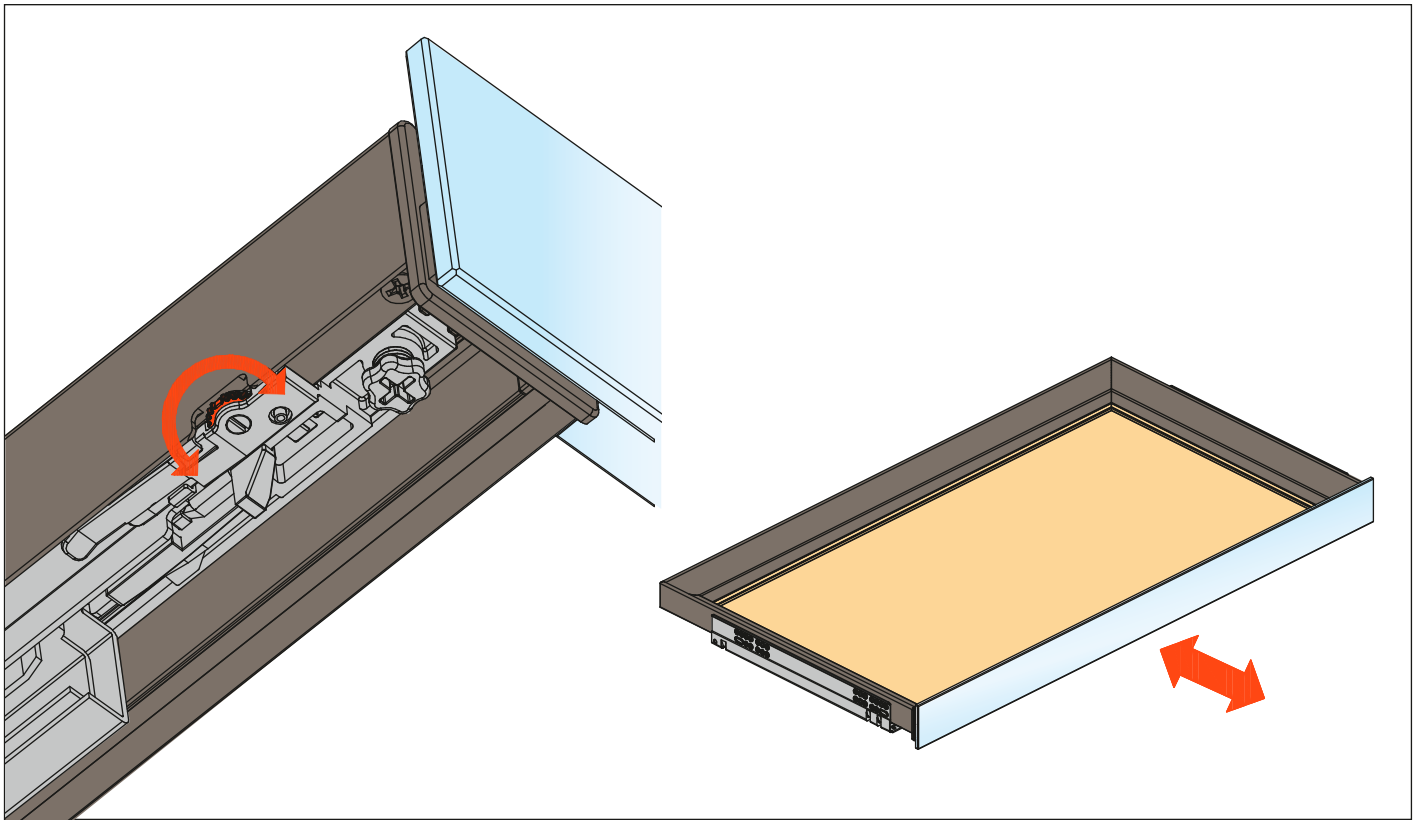
1. Die Schublade öffnen
2. Die bezeichneten Hebel nach unten biegen und die Schublade herausziehen



Verstellungen

Tiefenverstellung +2 -2 mm

Das Rädchen in Richtung Frontblende der Schublade drehen, um den Abstand zwischen der Frontblende und der Seite zu erweitern.
Das Rädchen in Richtung Rückseite der Schublade drehen, um den Abstand zwischen der Frontblende und der Seite zu vermindern.
Diese Verstellungen können werkzeuglos durchgeführt werden.



Höhenverstellung +5 mm

Den Hebel in Richtung Frontblende der Schublade drehen, um die Höhenverstellung zu erreichen.
Diese Verstellung kann werkzeuglos durchgeführt werden.

