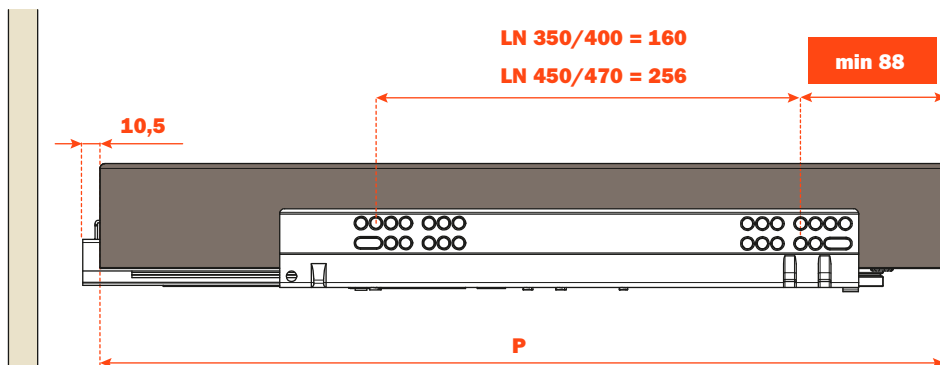
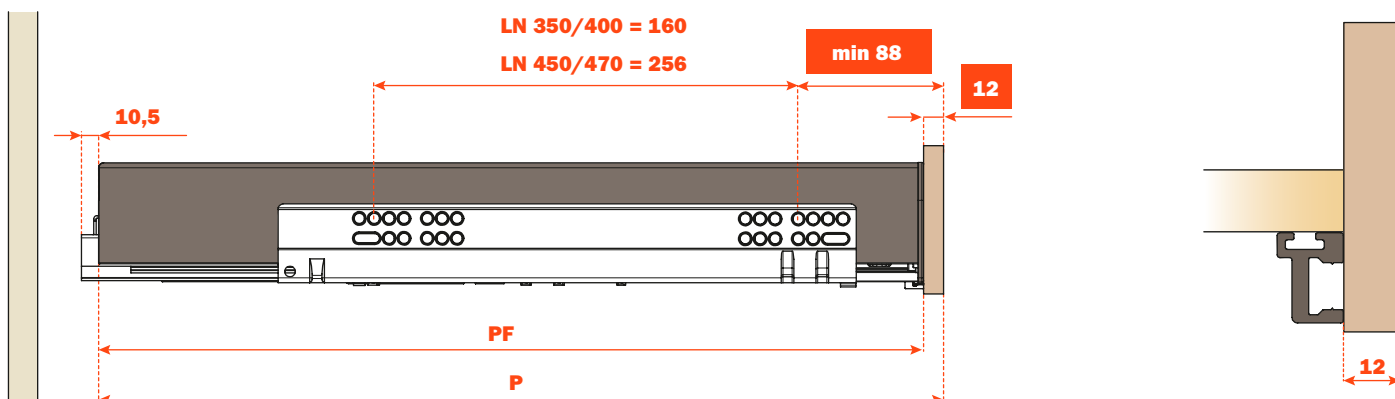


Excessories - estrarre - informazioni tecniche

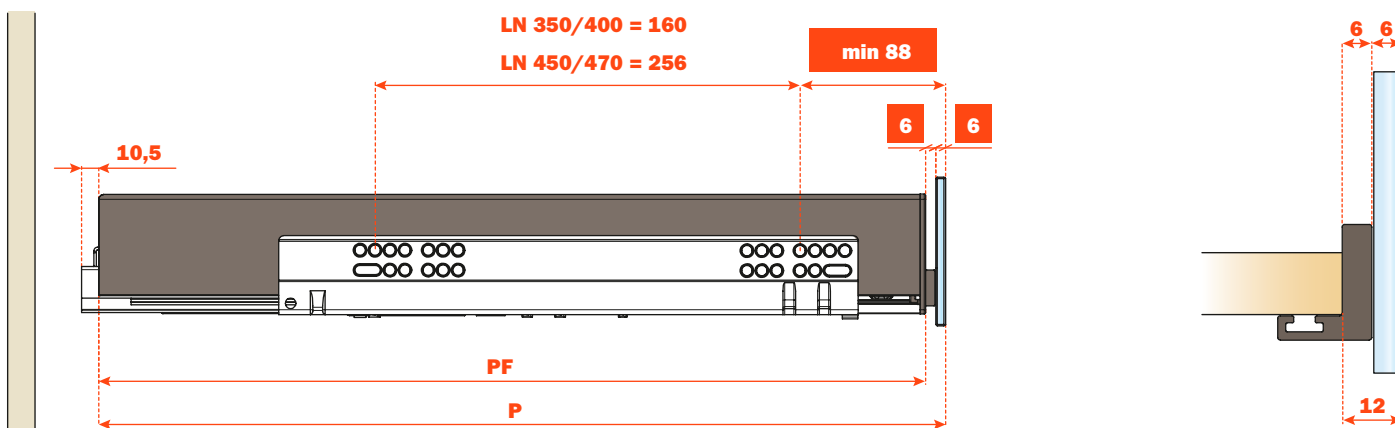
Cassetto 4 LATI



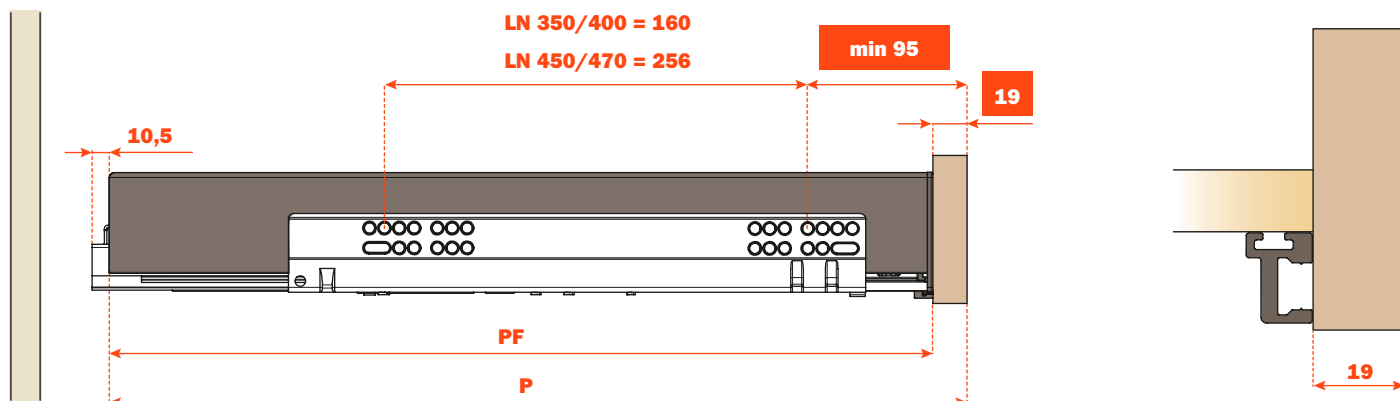
Cassetto 3 LATI Per frontale legno spessore 12 mm



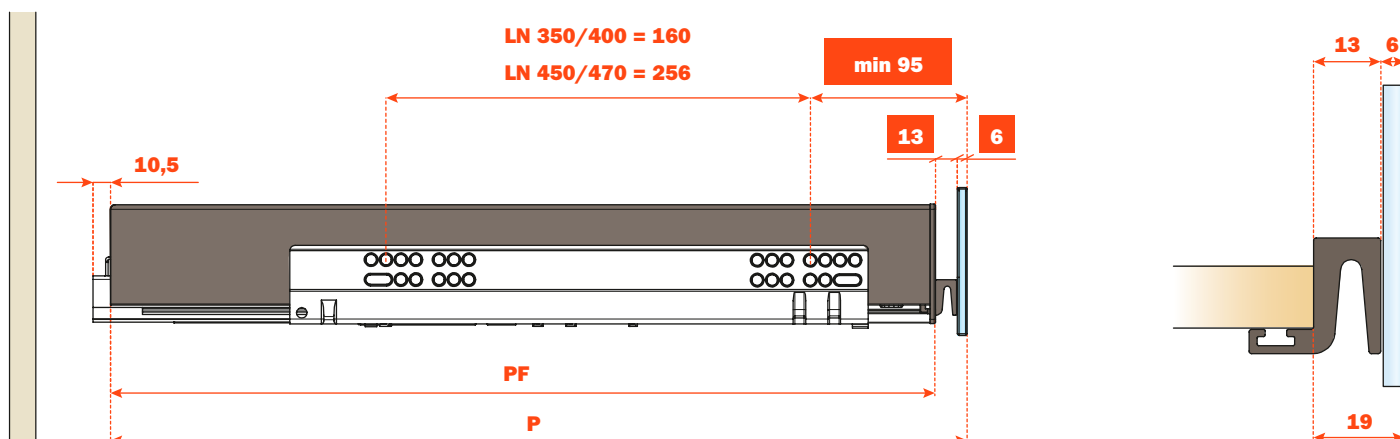
Cassetto 3 LATI Per frontale vetro spessore 6 mm + Profilo spessore 6 mm



Cassetto 3 LATI
Per frontale legno spessore 19 mm



Cassetto 3 LATI
Per frontale vetro spessore 6 mm + Profilo spessore 13 mm

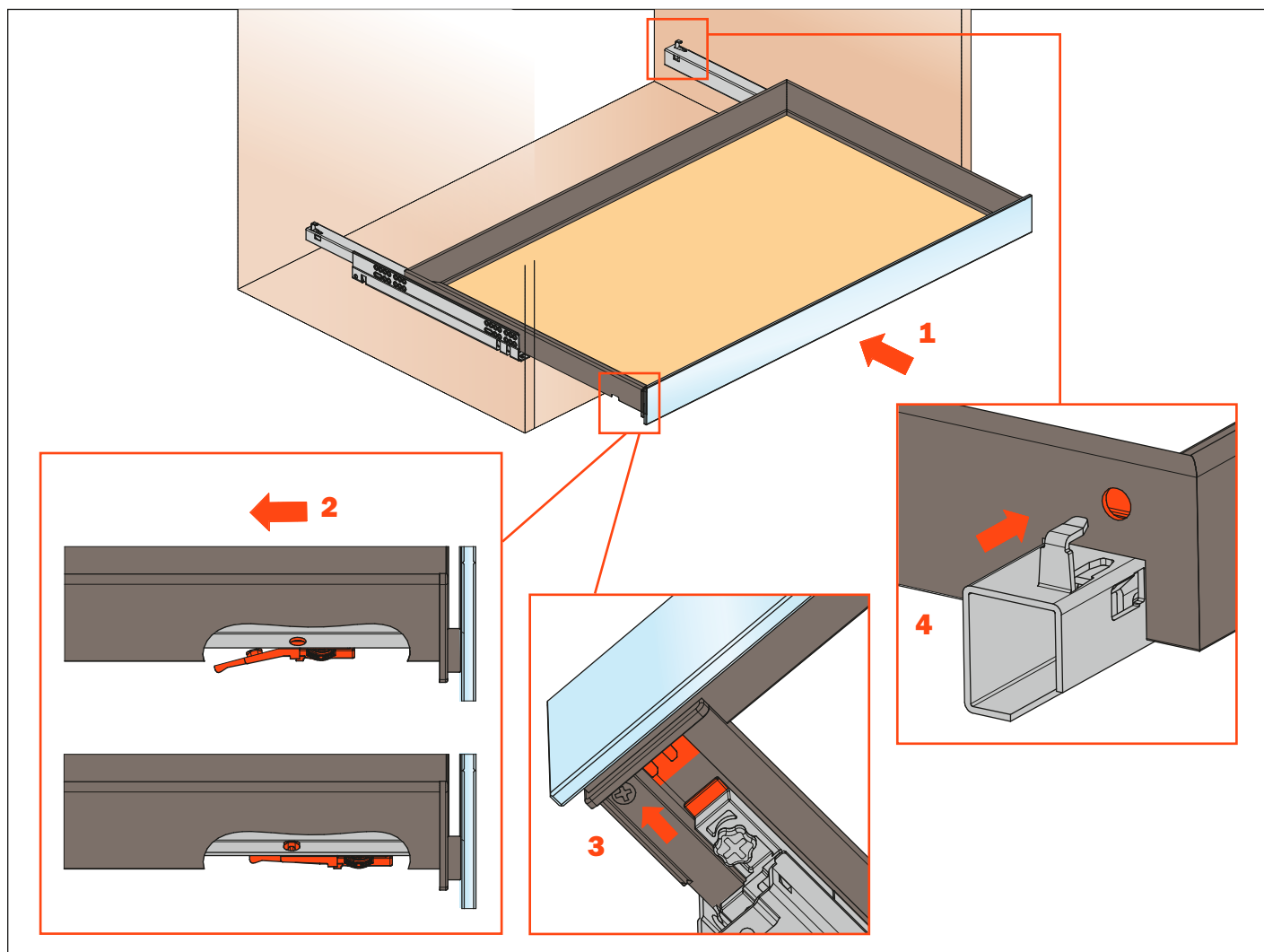


Lunghezza guida (LN) mm	Profondità cassetto (PF) mm	Profondità cassetto 4 LATI (P) mm	Profondità cassetto 3 LATI (P) mm + frontale legno 12 mm o frontale vetro 6+6 mm	Profondità cassetto 3 LATI (P) mm + frontale legno 19 mm o frontale vetro 6+13 mm
350	378	390	390	397
400	428	440	440	447
450	478	490	490	497
470	498	510	510	517

Excessories - estrarre - informazioni tecniche

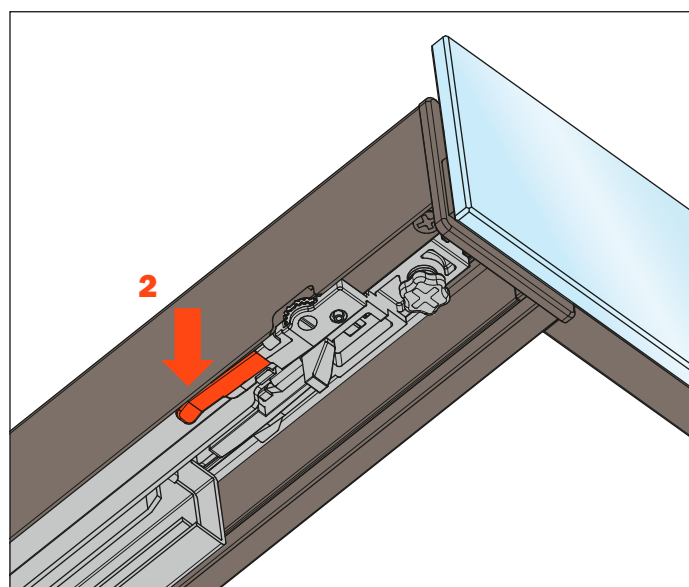
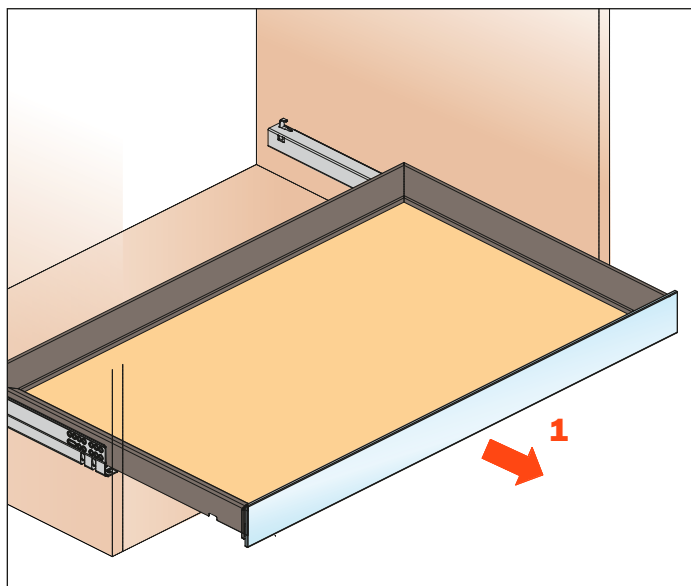
Montaggio

1. Appoggiare il cassetto sulle guide e chiuderlo
2. L'elasticità dell'elemento di fissaggio consente l'aggancio della clip perno
3. Aggancio del dispositivo antiribaltamento
4. Aggancio posteriore del gancio di coda



Smontaggio

1. Aprire il cassetto
2. Abbassare la leva indicata ed estrarre il cassetto



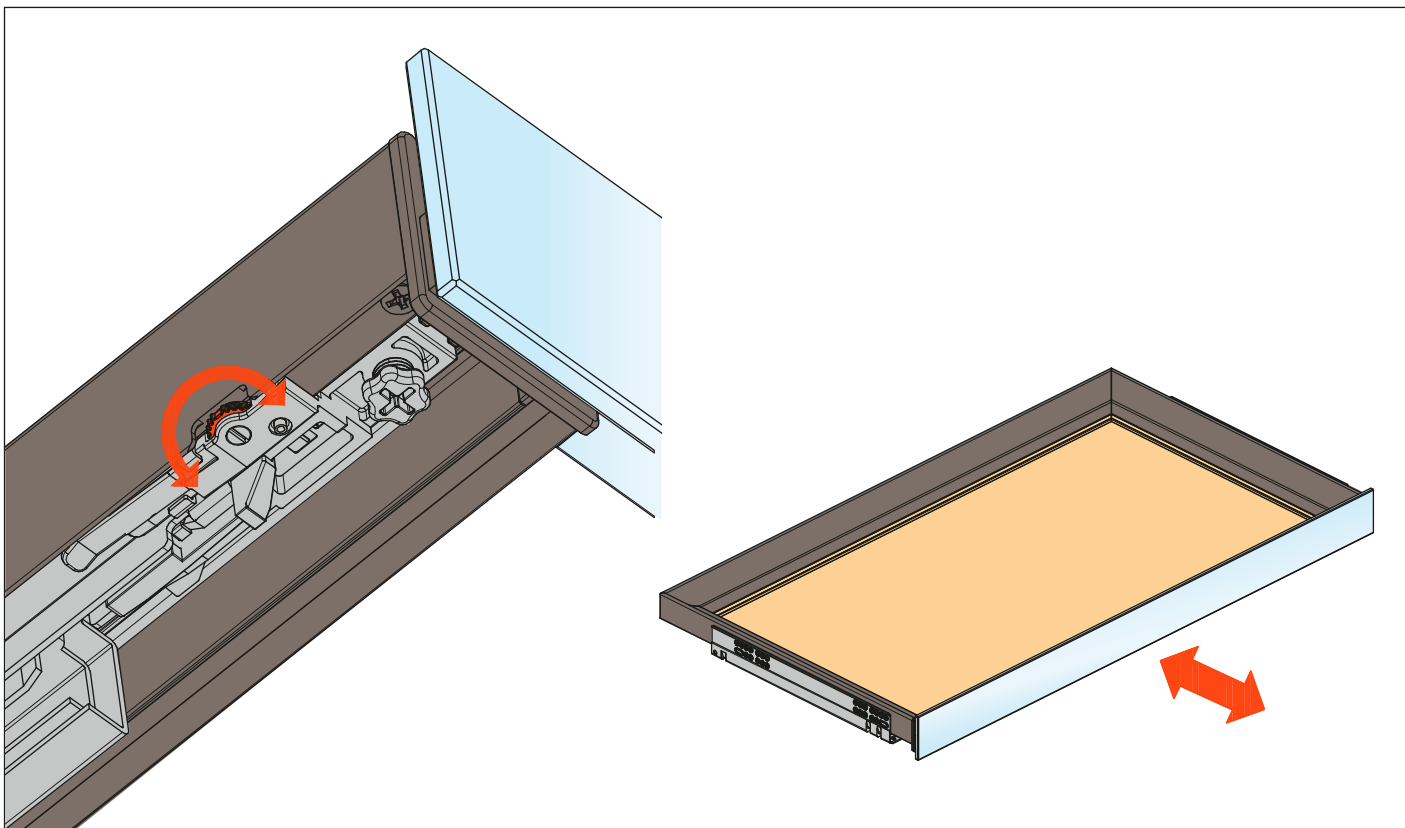
Excessories - estrarre - regolazioni

Regolazione frontale +2 -2 mm

Ruotare la rotella verso il frontale del cassetto per aumentare l'aria tra il frontale e il fianco.

Ruotare la rotella verso il retro del cassetto per diminuire l'aria tra il frontale e il fianco.

Questa operazione si effettua senza l'utilizzo di alcun utensile.



Regolazione verticale + 5 mm

Ruotare la leva verso il frontale del cassetto per ottenere la regolazione verticale.

Questa operazione si effettua senza l'utilizzo di alcun utensile.

