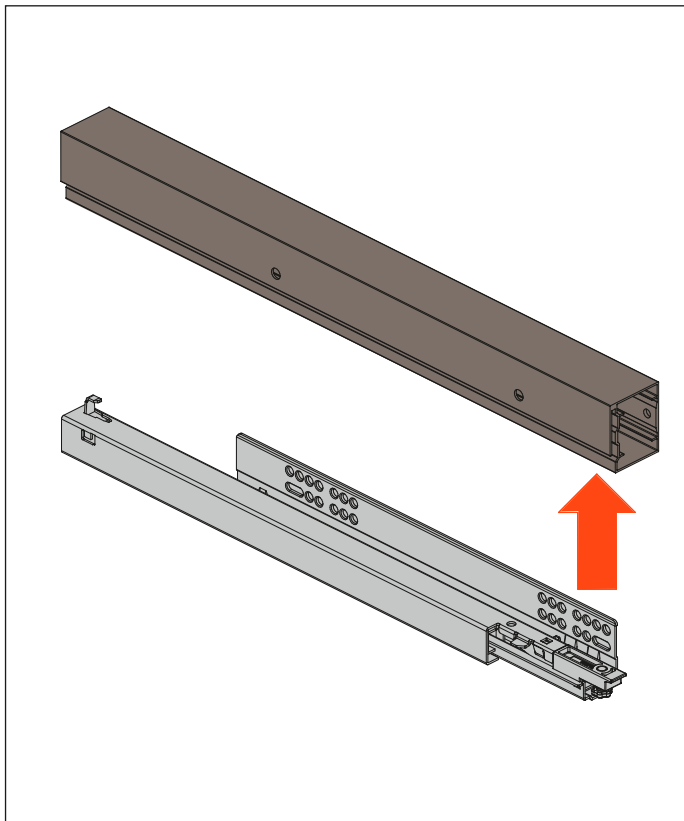


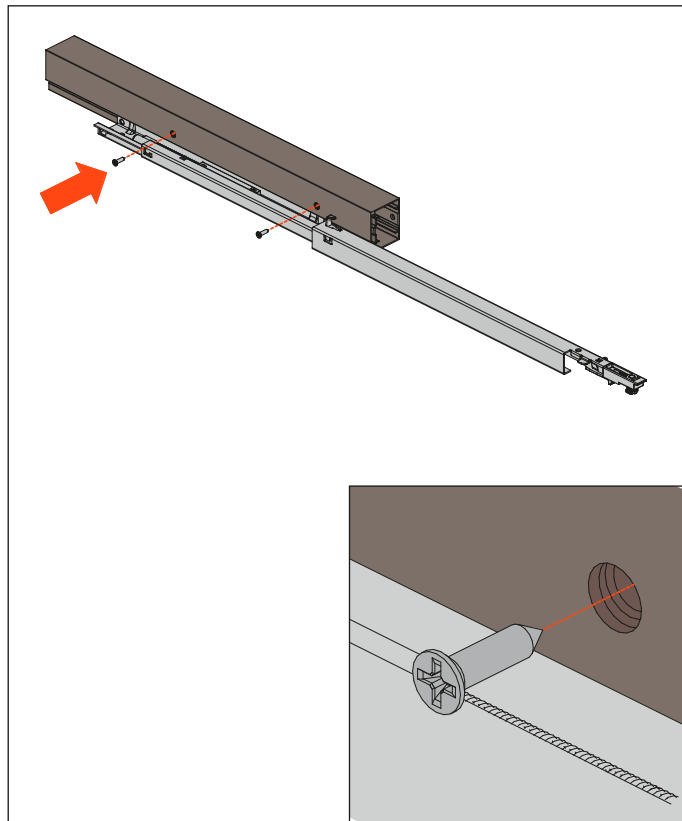
Excessories - extrair - distanciadores - instruções de montagem

Os distanciadores permitem a extração da gaveta evitando a colisão com portas com abertura batente ou deslizante. Eles foram projetados com um inovador dispositivo de fixação rápida que permite a aplicação das corredeiras de modo preciso e seguro.

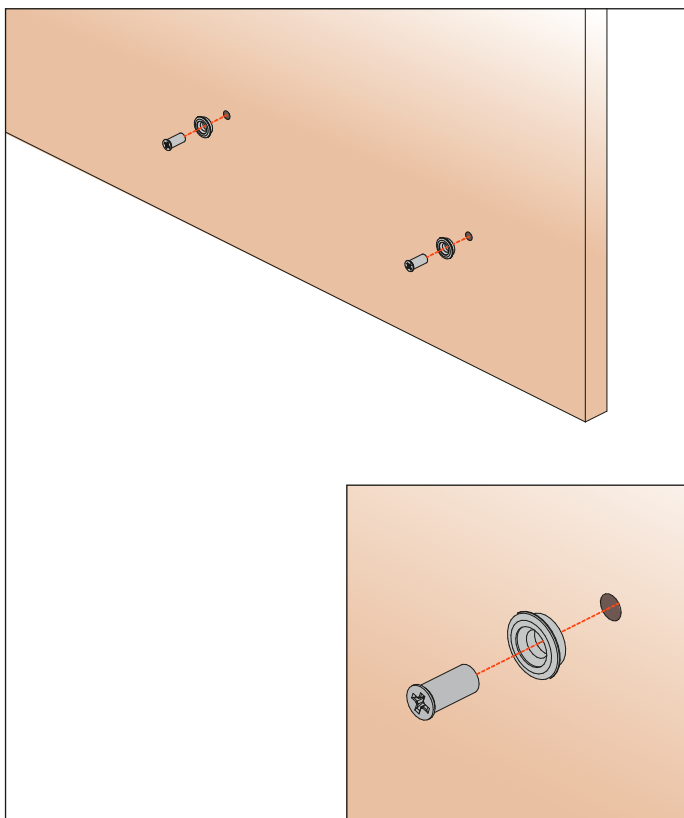
1. Inserir a corredeira no distanciador



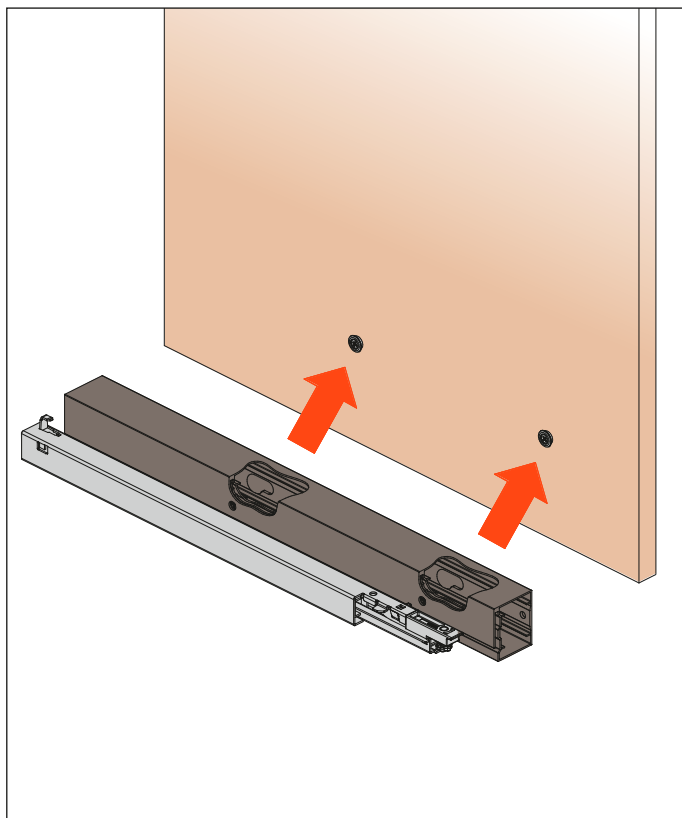
2. Fixar a corredeira no distanciador



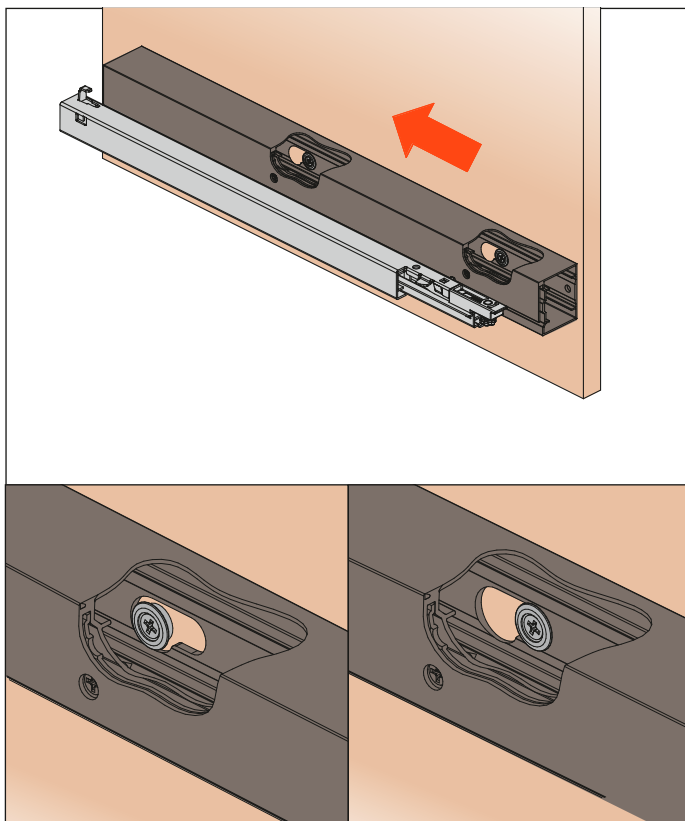
3. Parafusar os suportes na lateral do móvel



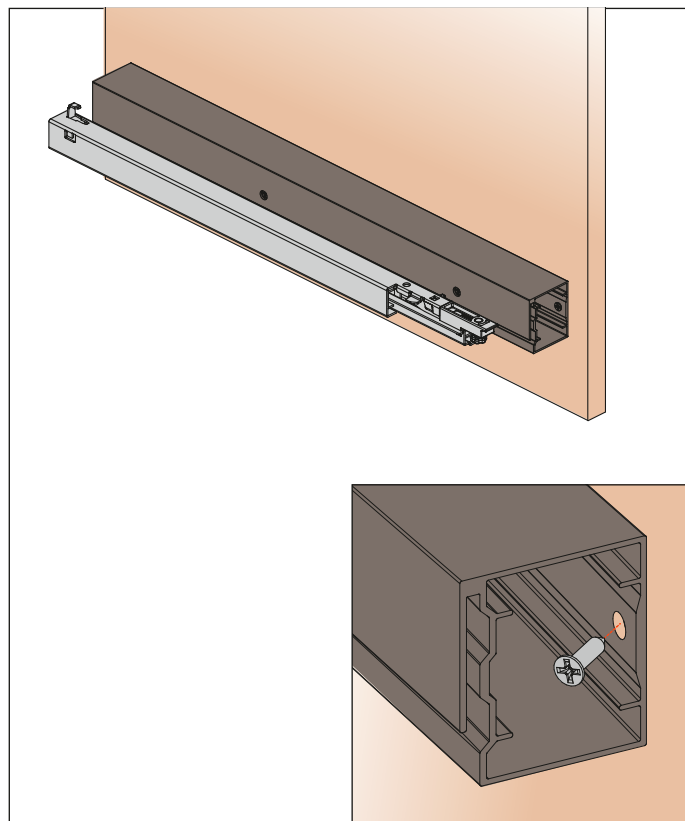
4. Inserir o corredeiras nos suportes



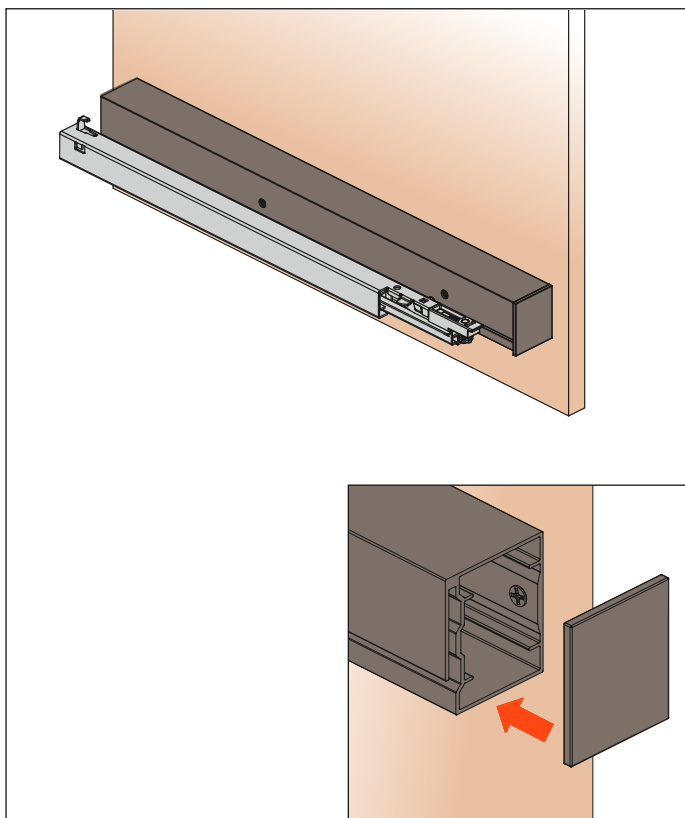
5. Deslizar a corrediça para fixá-la ao suporte



6. Fixar o distanciador com o parafuso de fixação dianteiro



7. Colocar a tampa



8. Colocar a gaveta

