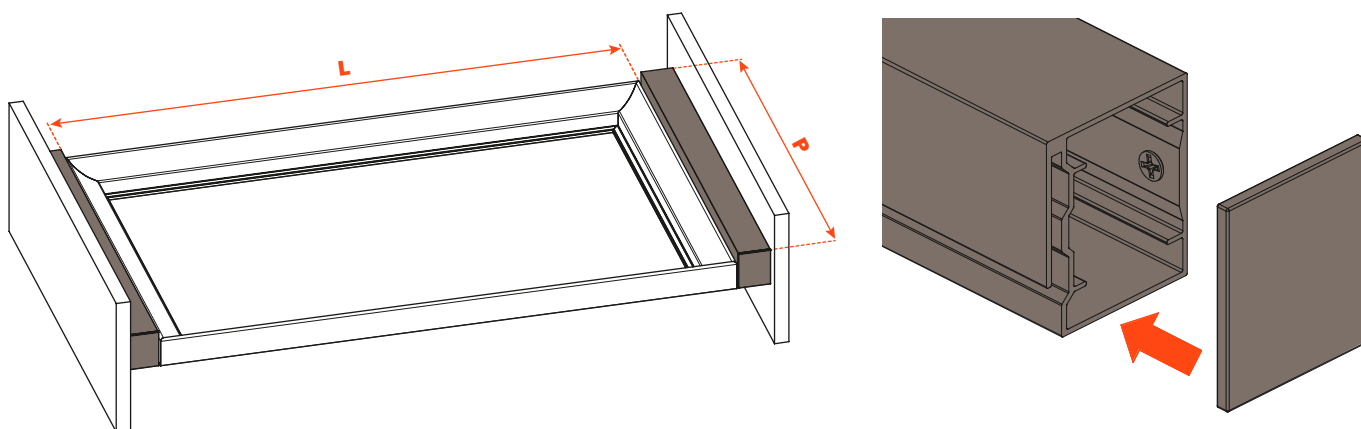
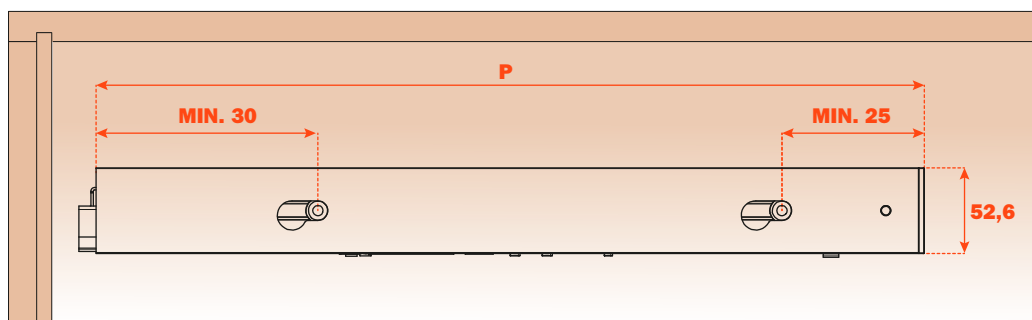
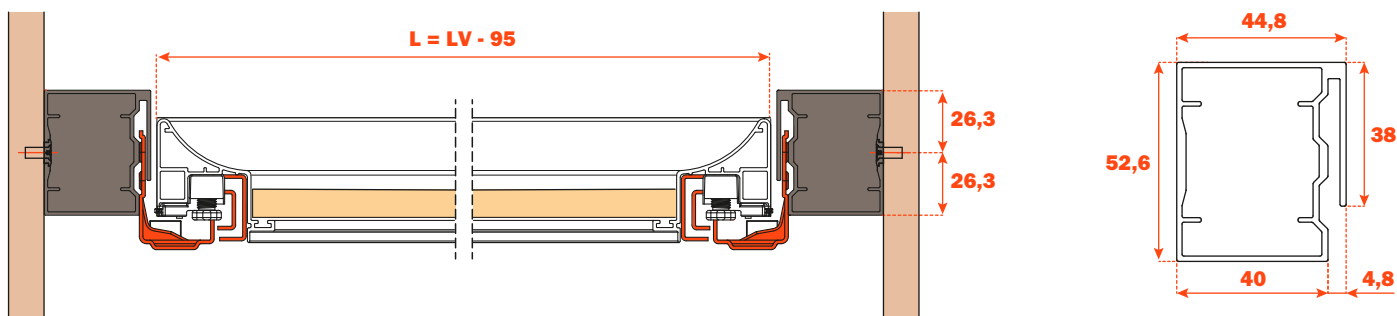


Excessories - extrair - distanciadores

Distanciadores

- Material: alumínio com pintura a pó
- Acabamento: marrom metalizado

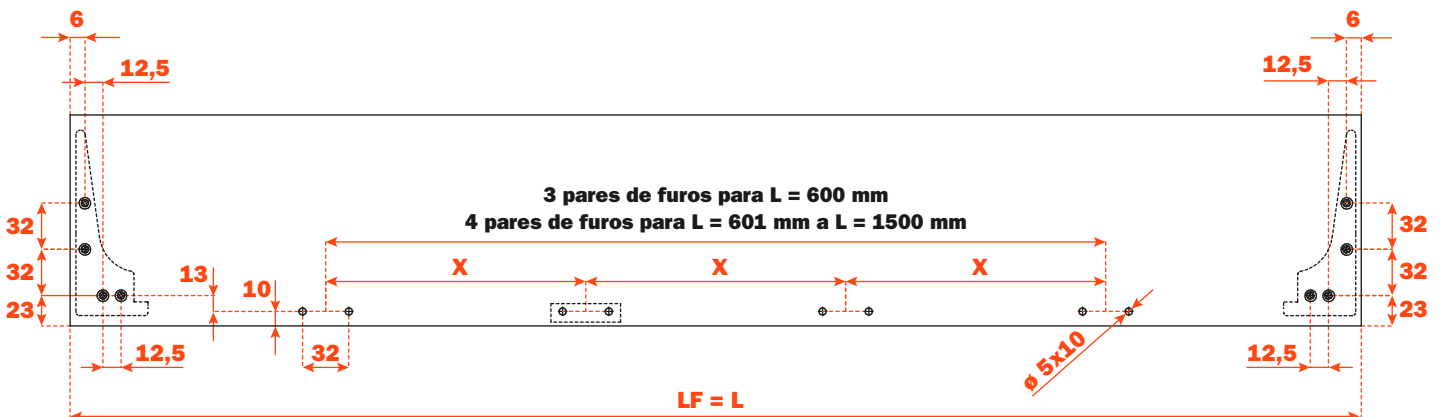
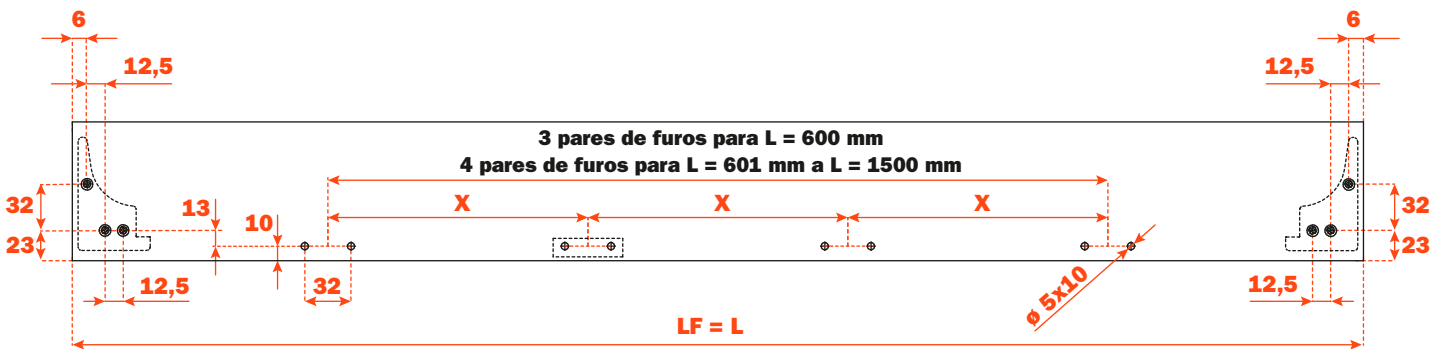
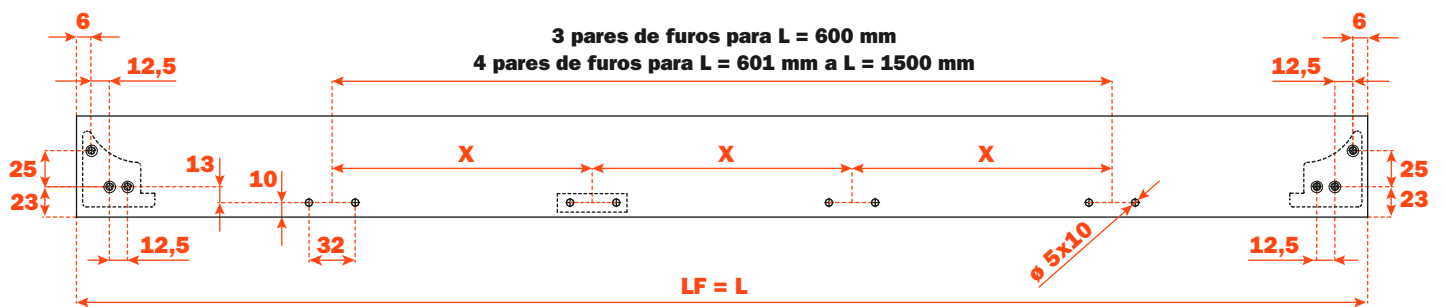


Comprimento corredeira (LN) mm	Profundidade gaveta/distanciador 4 LADOS (P) mm	Profundidade gaveta/distanciador 3 LADOS (P) mm + frente madeira 12 mm ou frente vidro 6+6 mm	Profundidade gaveta/distanciador 3 LADOS (P) mm + frontal madeira 19 mm ou frontal vidro 6+13 mm
350	390	390	397
400	440	440	447
450	490	490	497
470	510	510	517

**Distanciadores com gaveta 3 LADOS
para FRENTE MADEIRA**



Furação da frente

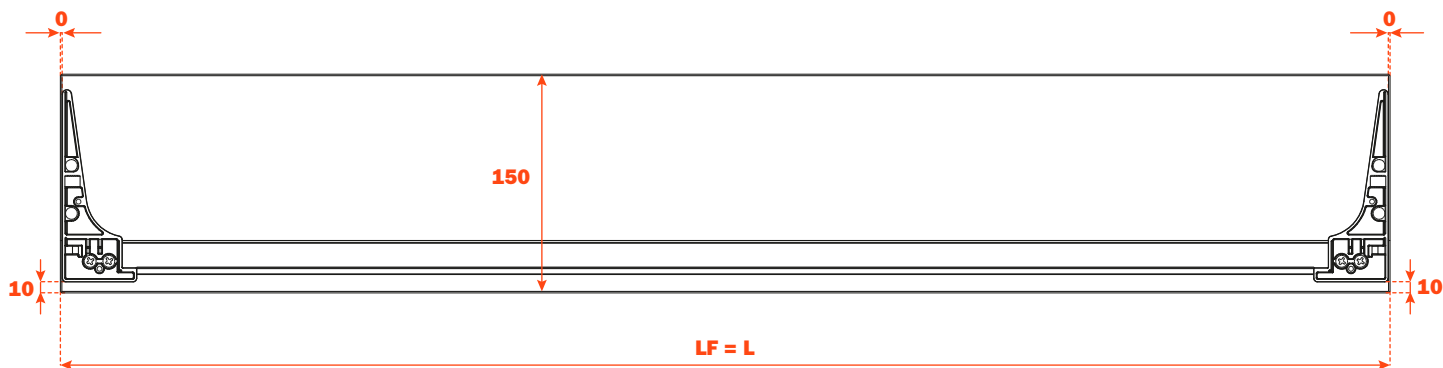
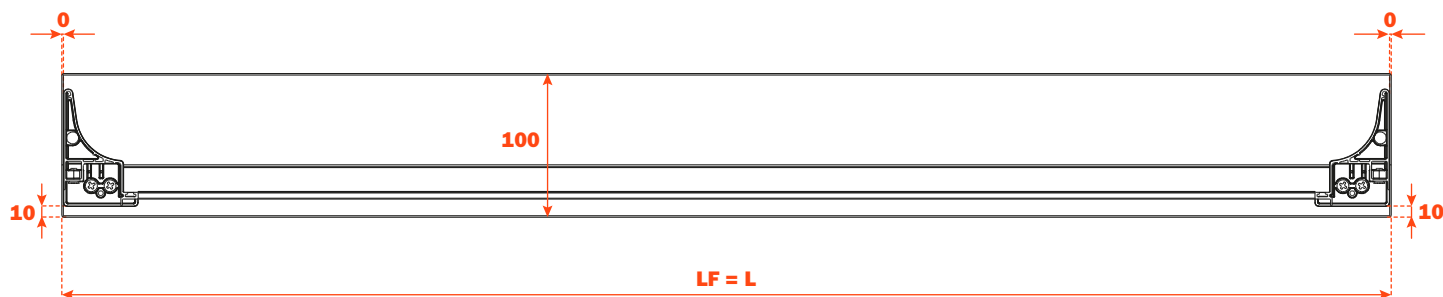
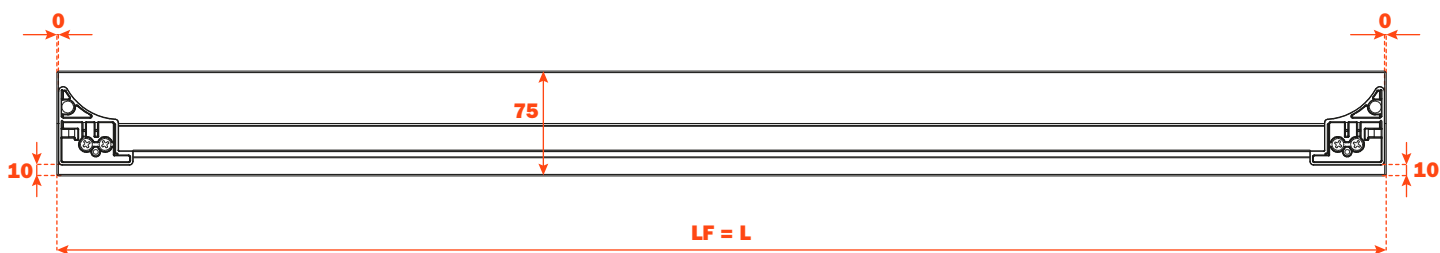


Excessories - extrair - distanciadores

Distanciadores com gaveta 3 LADOS
para FRENTE VIDRO

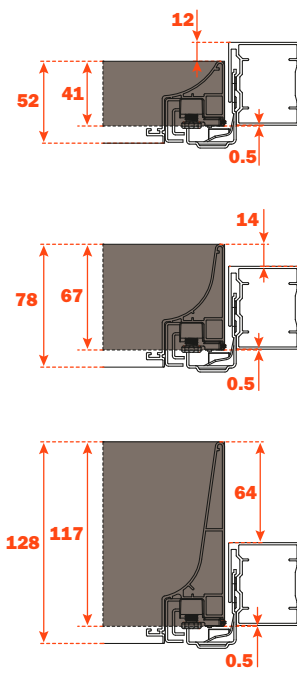


Fixação do perfil na frente

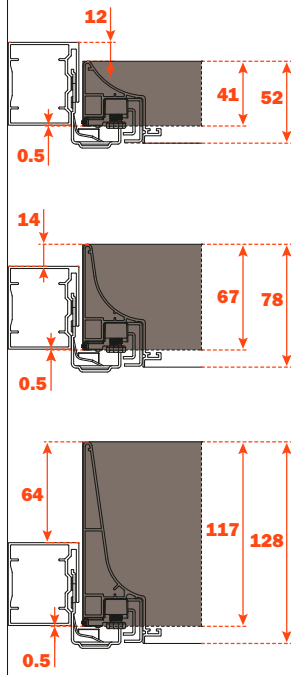


Linhas guias para fixação dos distanciadores

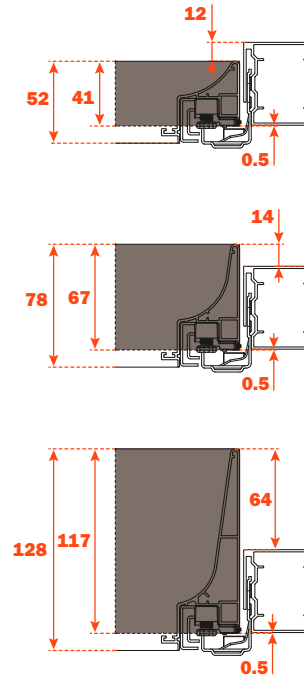
GAVETA 4 LADOS



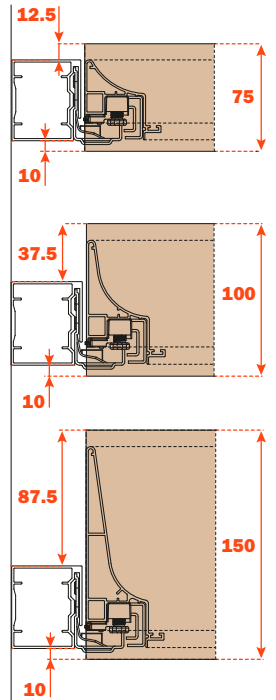
GAVETA 4 LADOS



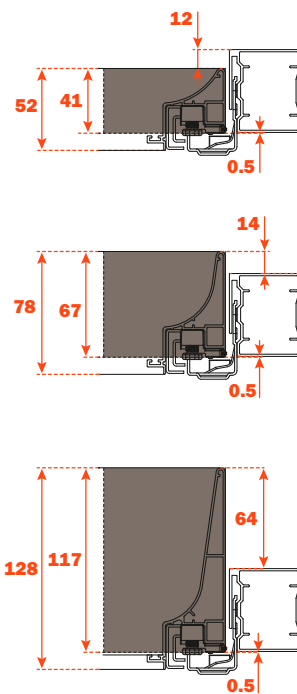
GAVETA 4 LADOS



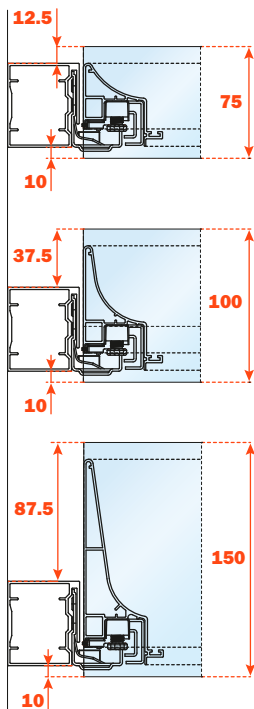
GAVETA 3 LADOS PARA FRENTE MADEIRA



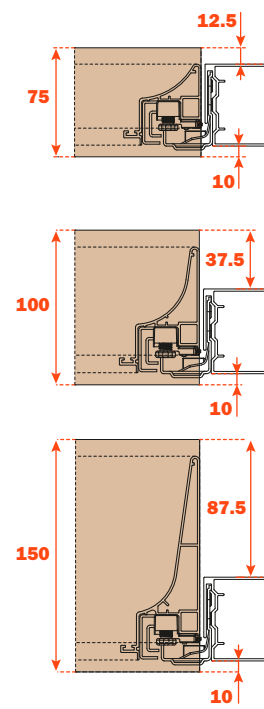
GAVETA 4 LADOS



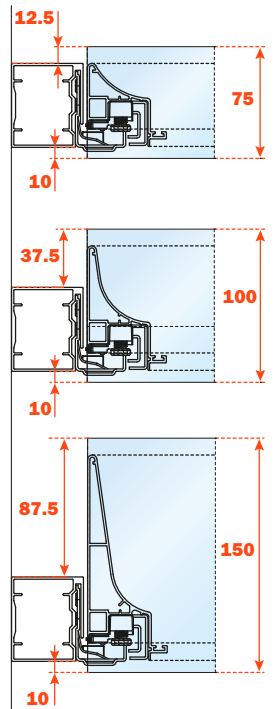
GAVETA 3 LADOS PARA FRENTE VIDRO



GAVETA 3 LADOS PARA FRENTE MADEIRA

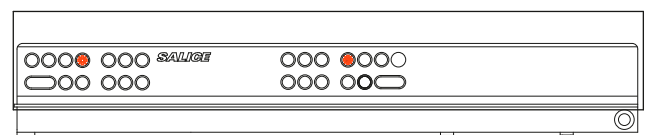
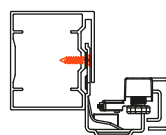


GAVETA 3 LADOS PARA FRENTE VIDRO



FIXAÇÃO GAVETAS 4 LADOS

Aconselhamos a fixação na fila de furos superior



FIXAÇÃO GAVETAS 3 LADOS

Aconselhamos a fixação na fila de furos inferior

