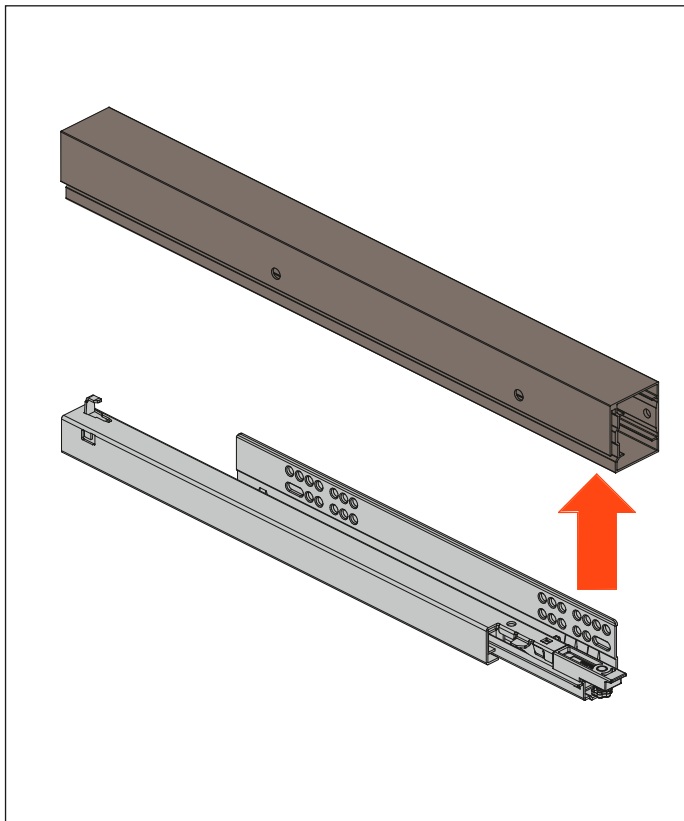


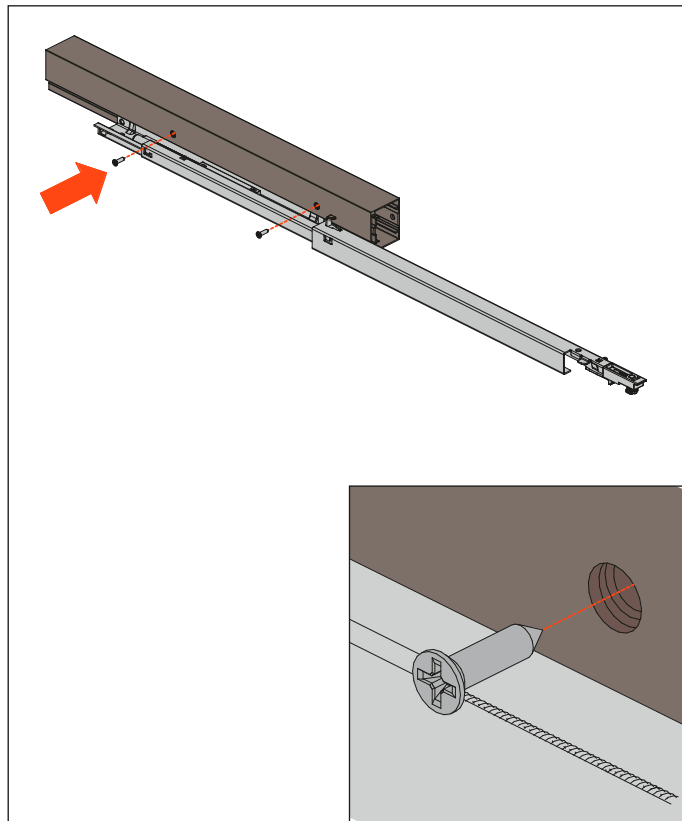
## Excessories - extraer - distanciadores - instrucciones de montaje

Los distanciadores permiten la extracción del cajón, sin golpear las puertas del mueble con abertura abatible o corrediza. Han sido proyectados con un innovador dispositivo de fijación rápida que permite la aplicación de las guías de modo preciso y seguro.

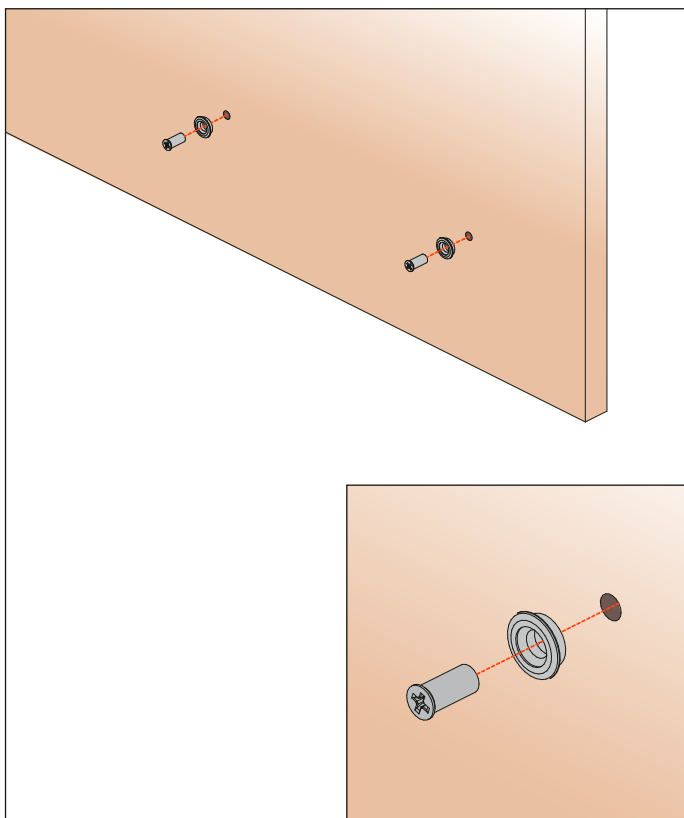
1. Insertar la guía en el distanciador



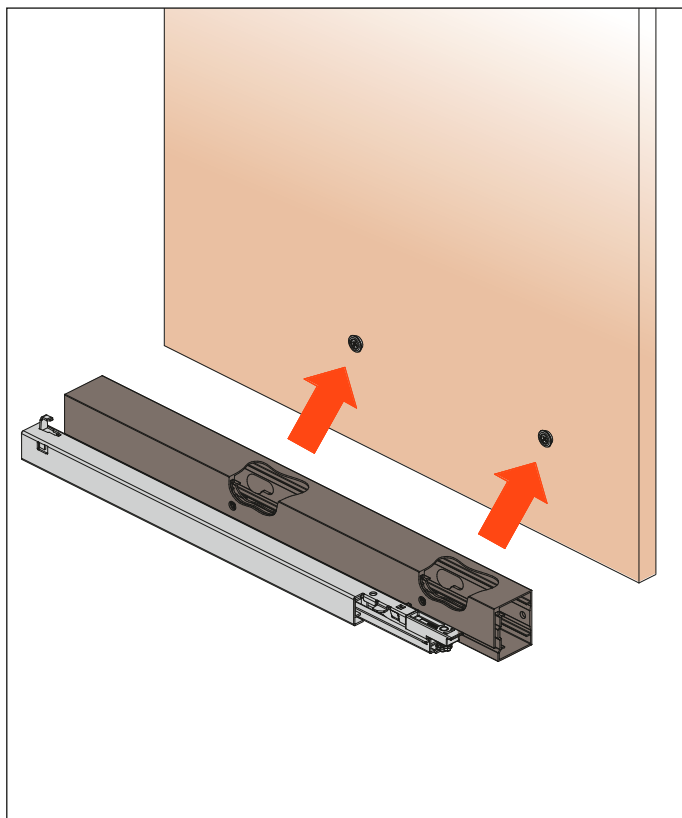
2. Fijar la guía al distanciador



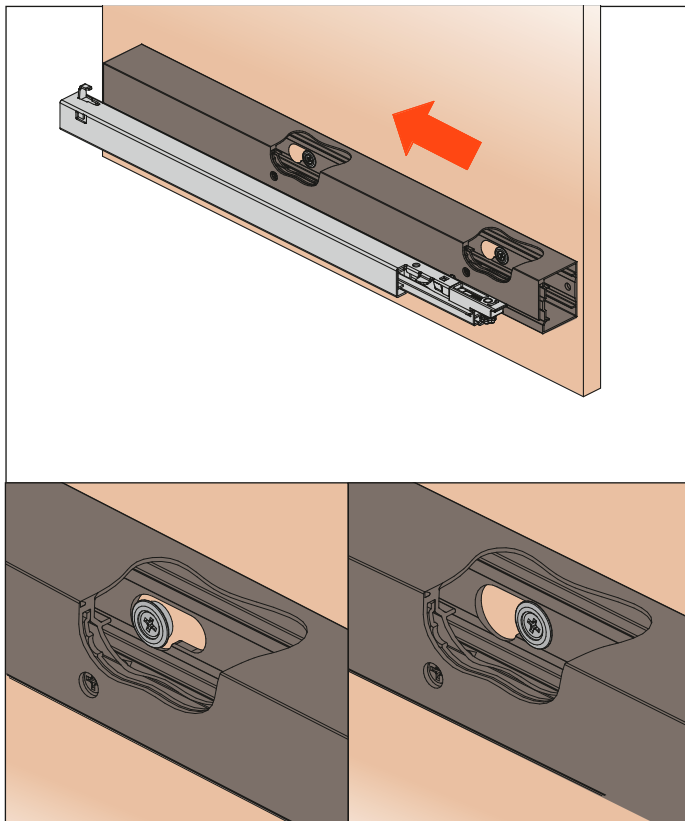
3. Atornillar los soportes al lateral del el mueble



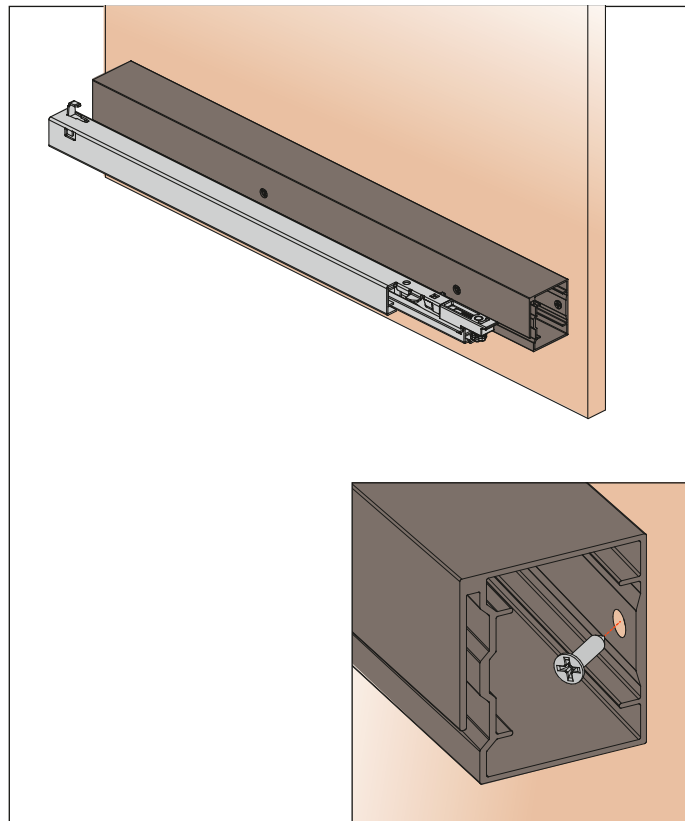
4. Insertar la guía a los soportes



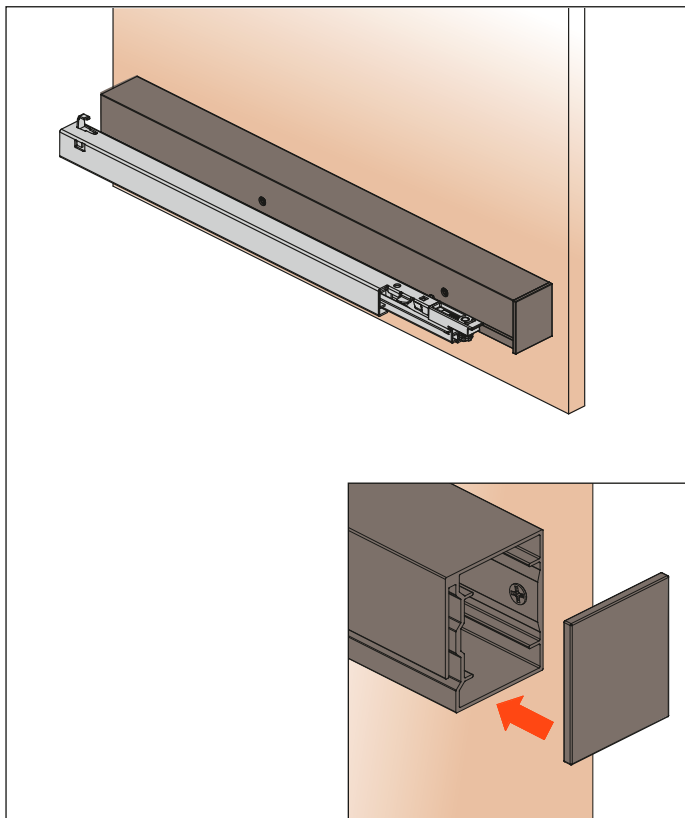
5. Deslizar la guía hasta bloquearla al soporte



6. Bloquear el distanciador con el tornillo de fijación anterior



7. Aplicar la tapa



8. Insertar el cajón

