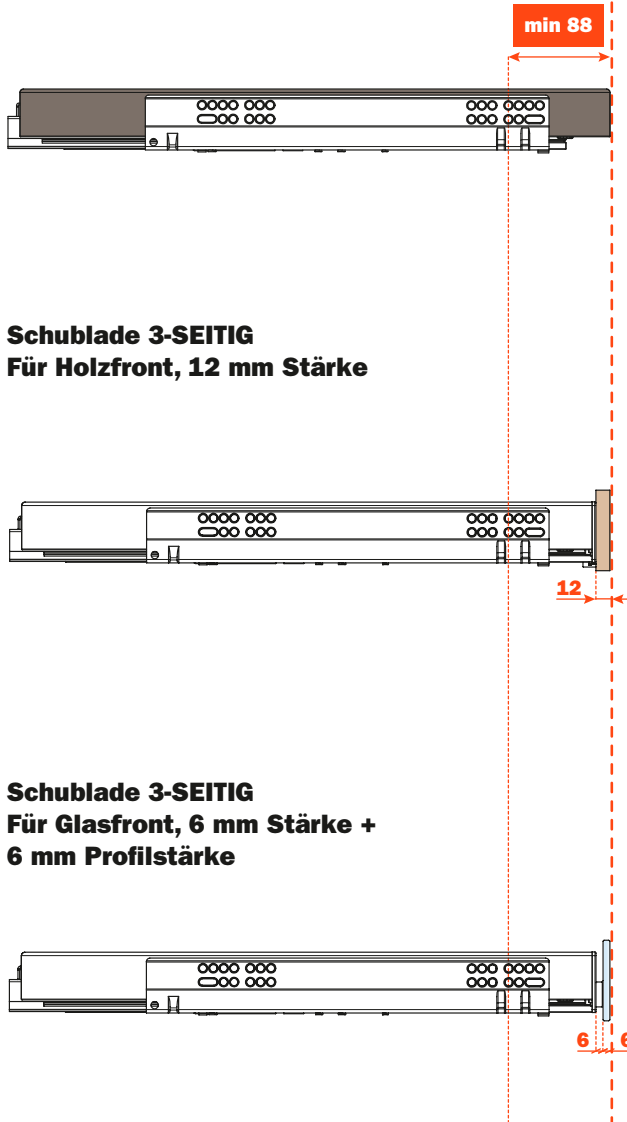


Excessories - herausziehen - bündigstellen der Schubladen

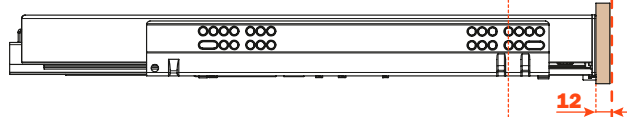
Die Schubladen 4-seitig **sind, bei gleicher Bohrung**, mit den Schubladen 3-seitig und Holzfront (12 mm Stärke) sowie 3-seitig und Glasfront (6 mm Stärke + 6 mm Profilstärke) **frontal bündig**, wie unten dargestellt.

Die Schubladen 4-seitig **sind, bei gleicher Bohrung**, mit den Schubladen 3-seitig und Holzfront (19 mm Stärke) sowie 3-seitig und Glasfront (6 mm Stärke + 13 mm Profilstärke) **nicht frontal bündig**, wie unten dargestellt.

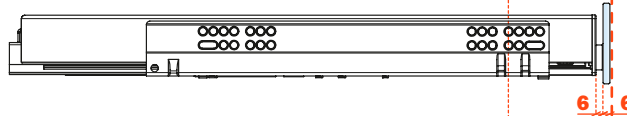
Schublade 4-SEITIG



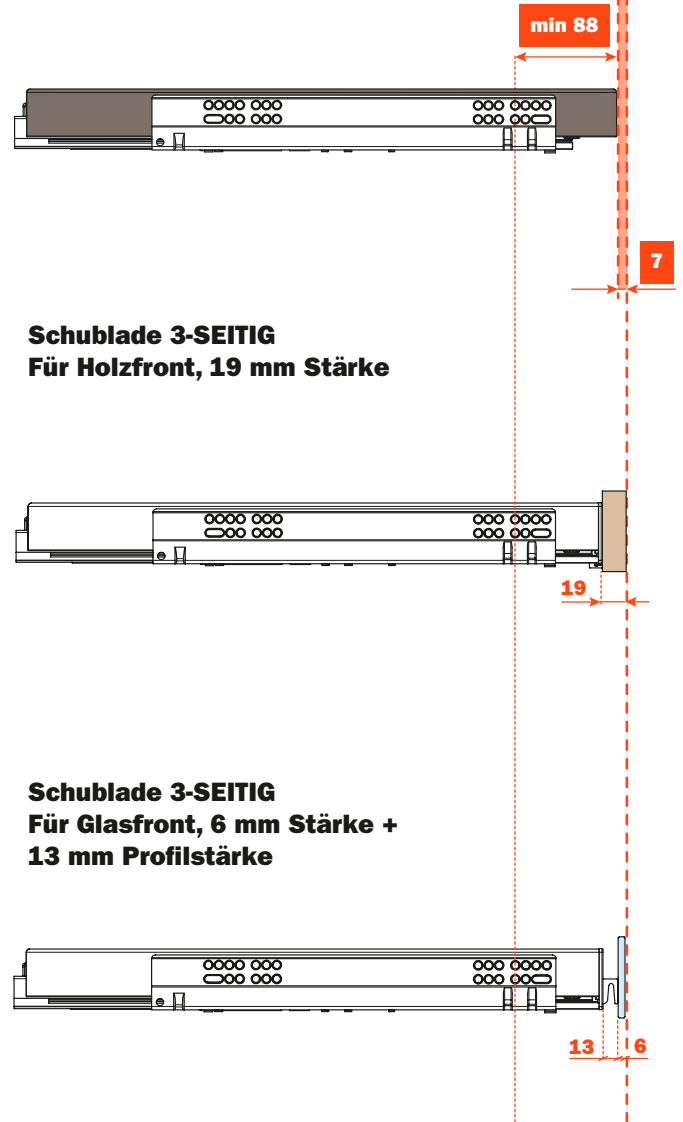
**Schublade 3-SEITIG
Für Holzfront, 12 mm Stärke**



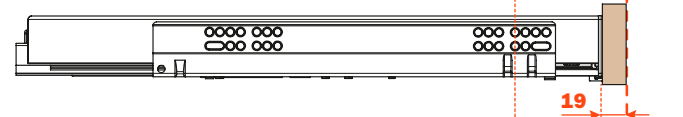
**Schublade 3-SEITIG
Für Glasfront, 6 mm Stärke +
6 mm Profilstärke**



Schublade 4-SEITIG



**Schublade 3-SEITIG
Für Holzfront, 19 mm Stärke**



**Schublade 3-SEITIG
Für Glasfront, 6 mm Stärke +
13 mm Profilstärke**

