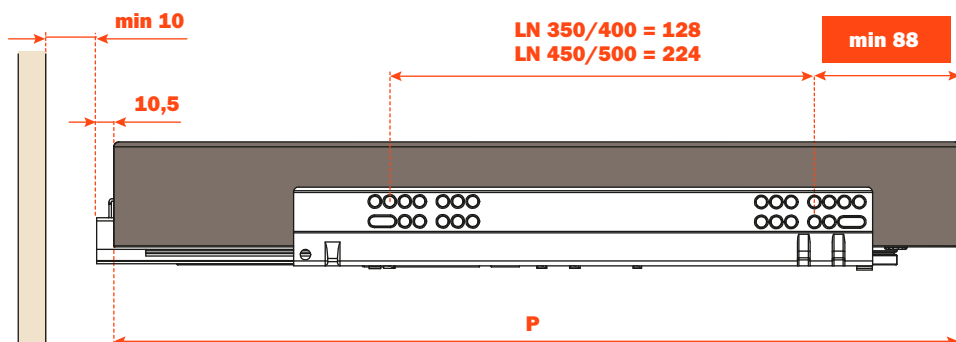
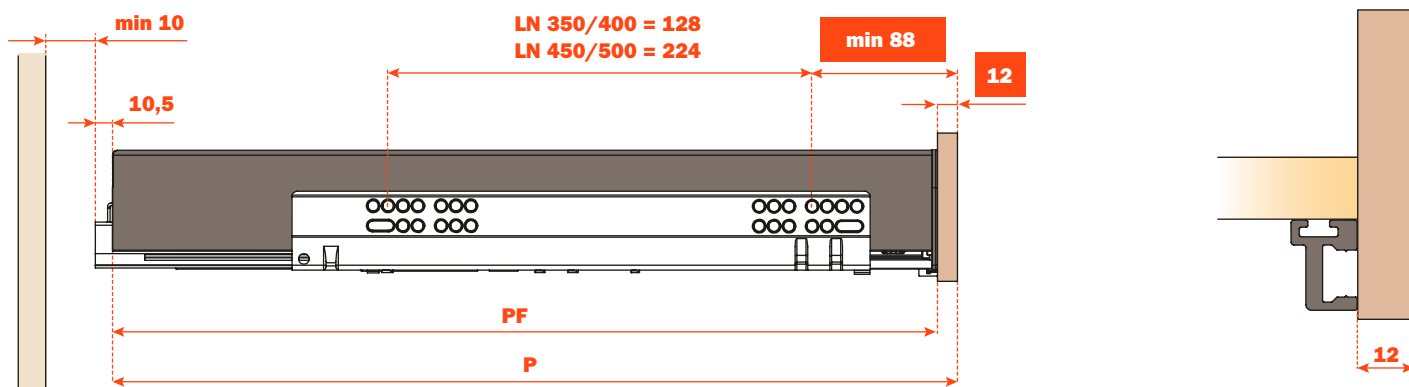


Excessories - estrarre - informazioni tecniche

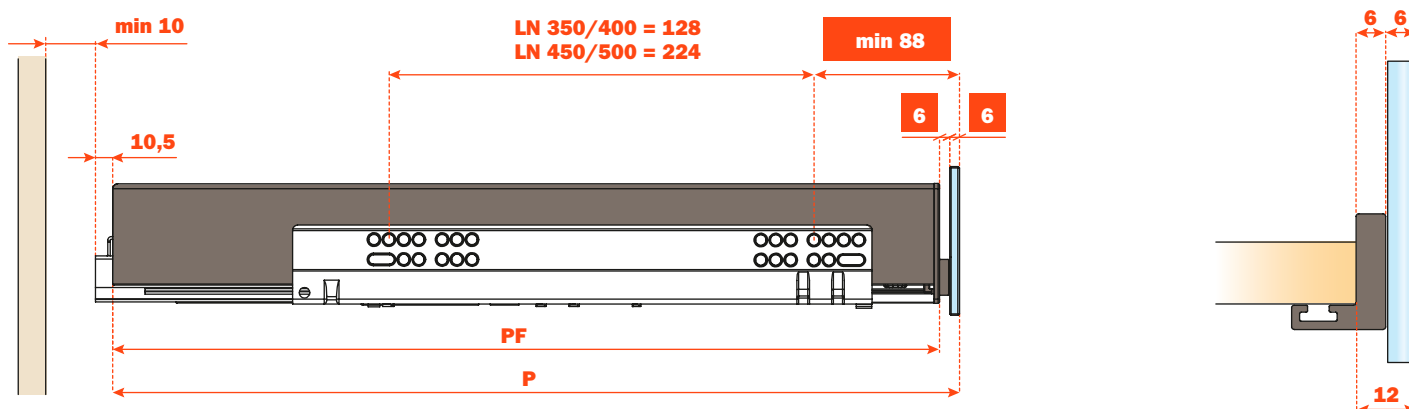
Cassetto 4 LATI



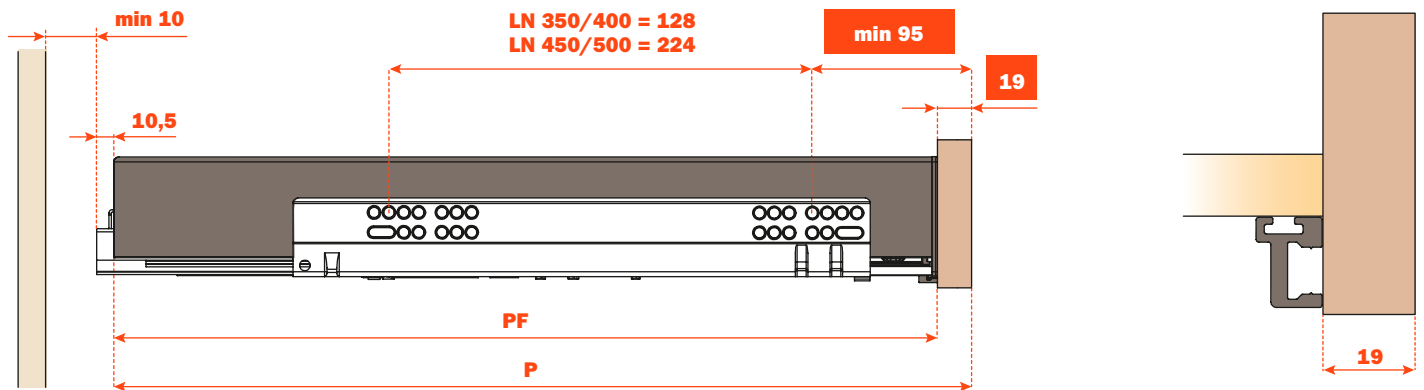
Cassetto 3 LATI Per frontale legno spessore 12 mm



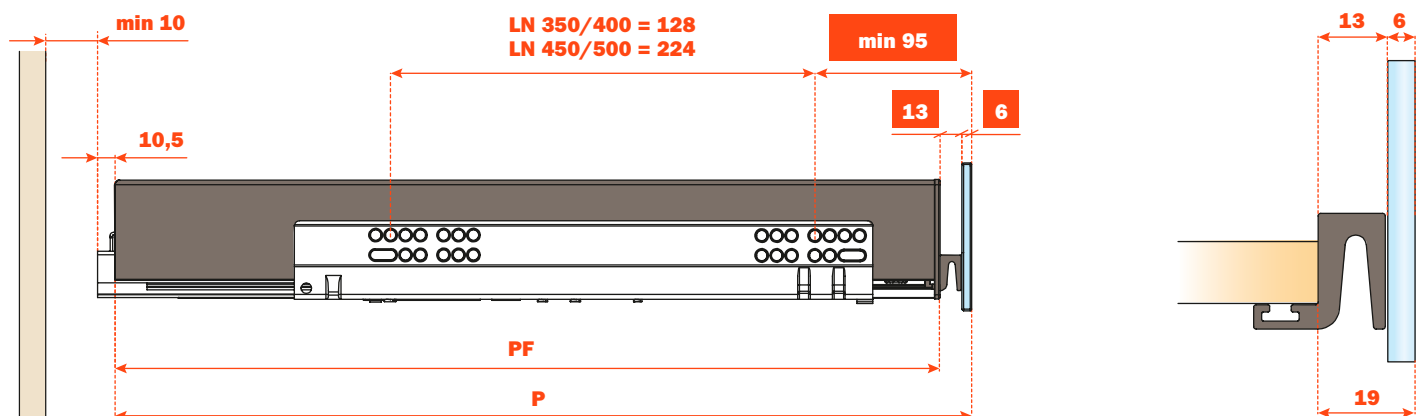
Cassetto 3 LATI Per frontale vetro spessore 6 mm + Profilo spessore 6 mm



Cassetto 3 LATI
Per frontale legno spessore 19 mm



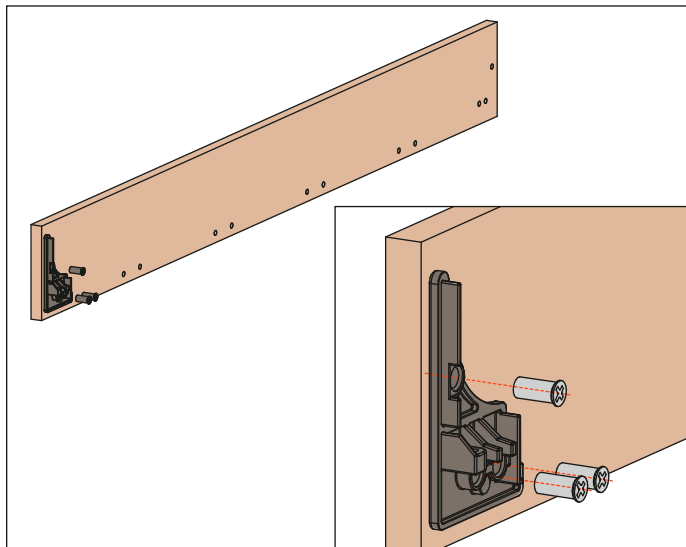
Cassetto 3 LATI
Per frontale vetro spessore 6 mm + Profilo spessore 13 mm



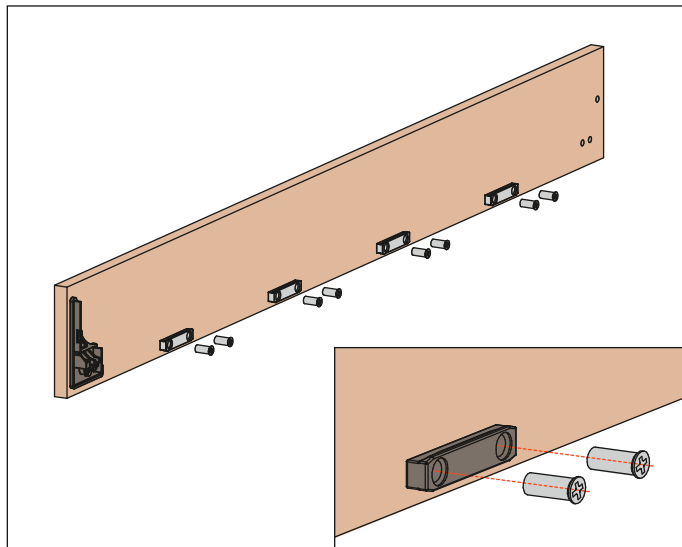
Lunghezza guida (LN) mm	Profondità cassetto (PF) mm	Profondità cassetto 4 LATI (P) mm	Profondità cassetto 3 LATI (P) mm + frontale legno 12 mm o frontale vetro 6+6 mm	Profondità cassetto 3 LATI (P) mm + frontale legno 19 mm o frontale vetro 6+13 mm
350	378	390	390	397
400	428	440	440	447
450	478	490	490	497
470	498	510	510	517
500	528	540	540	547

FRONTALE IN LEGNO

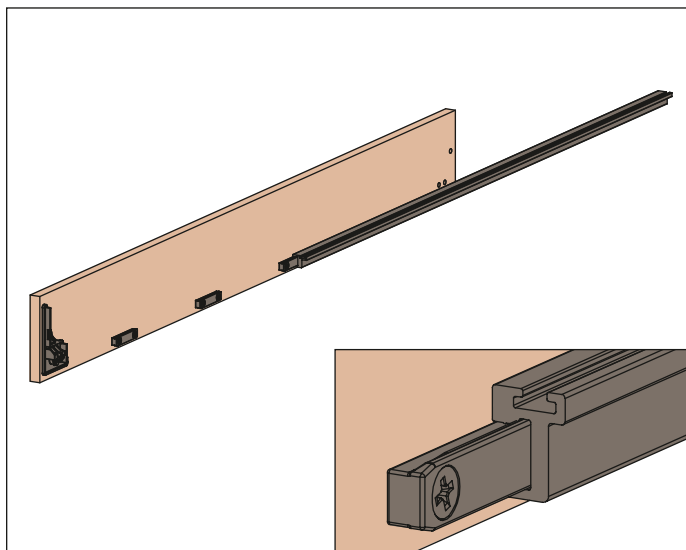
1. Avvitare il primo tappo al frontale



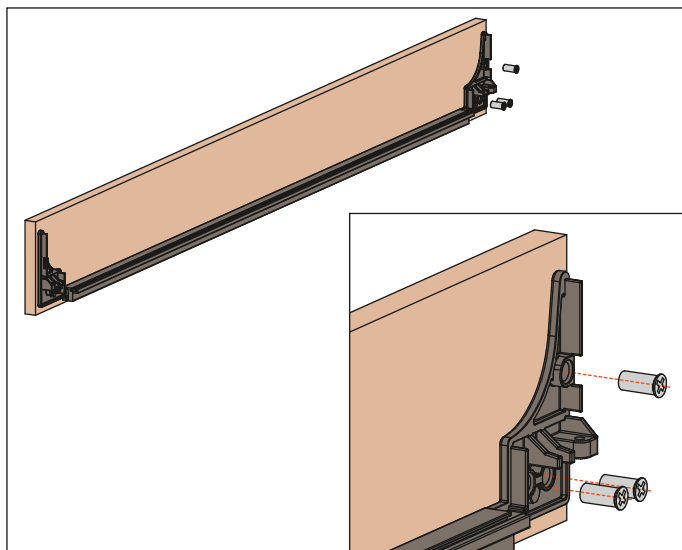
2. Avvitare le slitte di ancoraggio al frontale



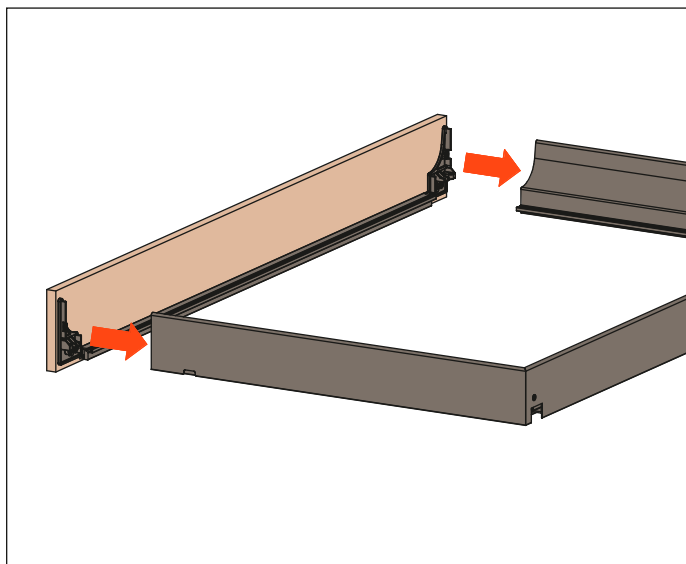
3. Inserire e far scorrere il profilo anteriore sulle slitte di ancoraggio



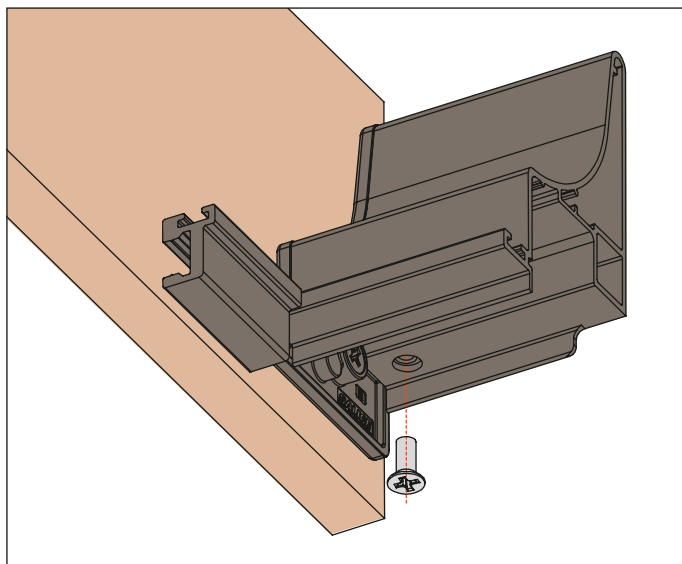
4. Avvitare il secondo tappo al frontale



5. Inserire i tappi nelle due sponde

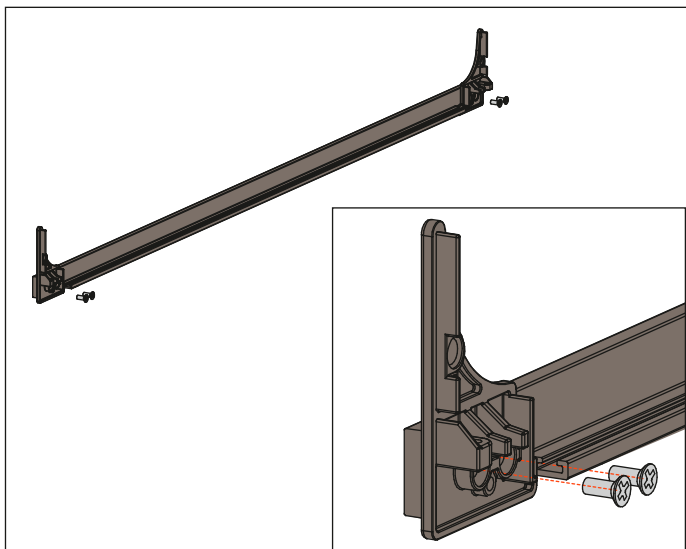


6. Avvitare il frontale al cassetto

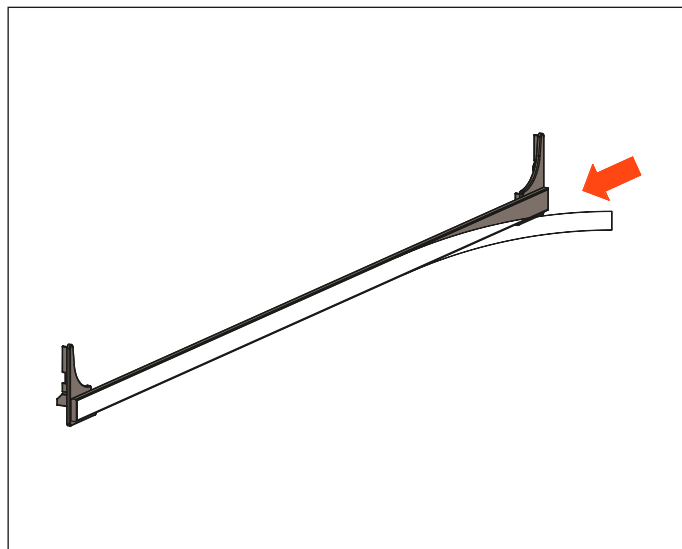


FRONTALE IN VETRO

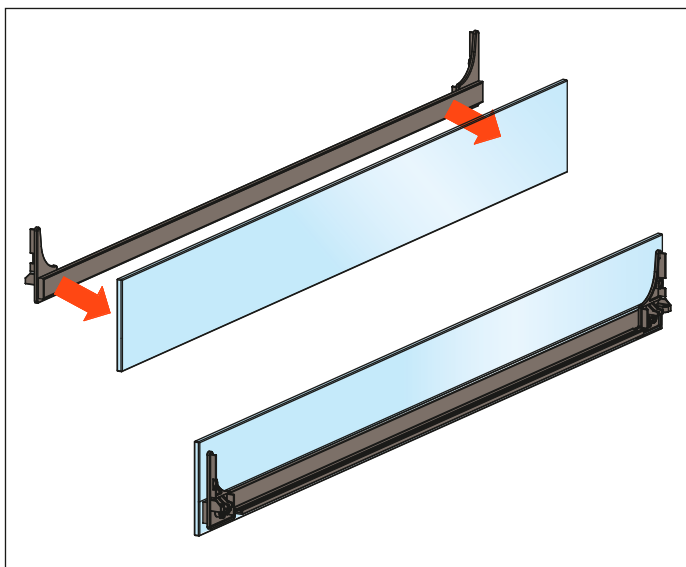
1. Avvitare i tappi al profilo anteriore



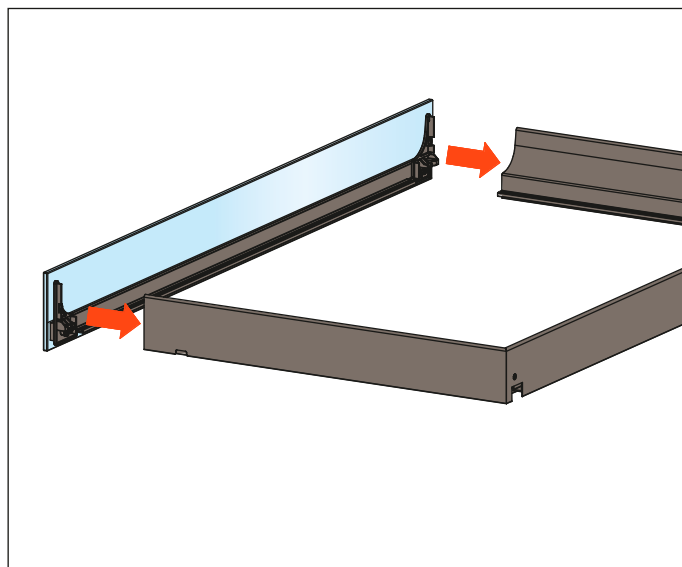
2. Rimuovere la pellicola protettiva del biadesivo fornito già applicato



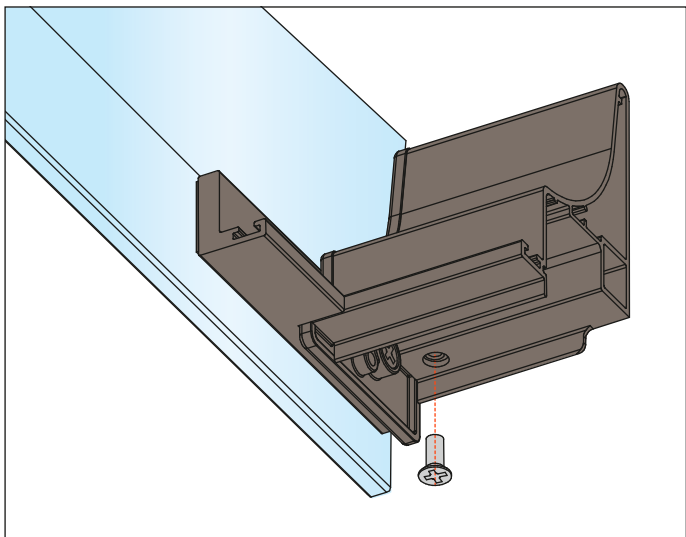
3. Incollare il frontale in vetro al profilo



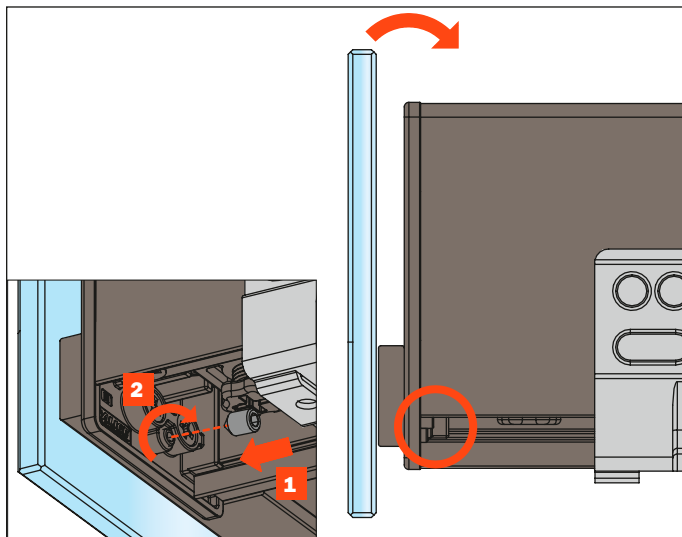
4. Inserire i tappi nelle due sponde



5. Avvitare il frontale al cassetto



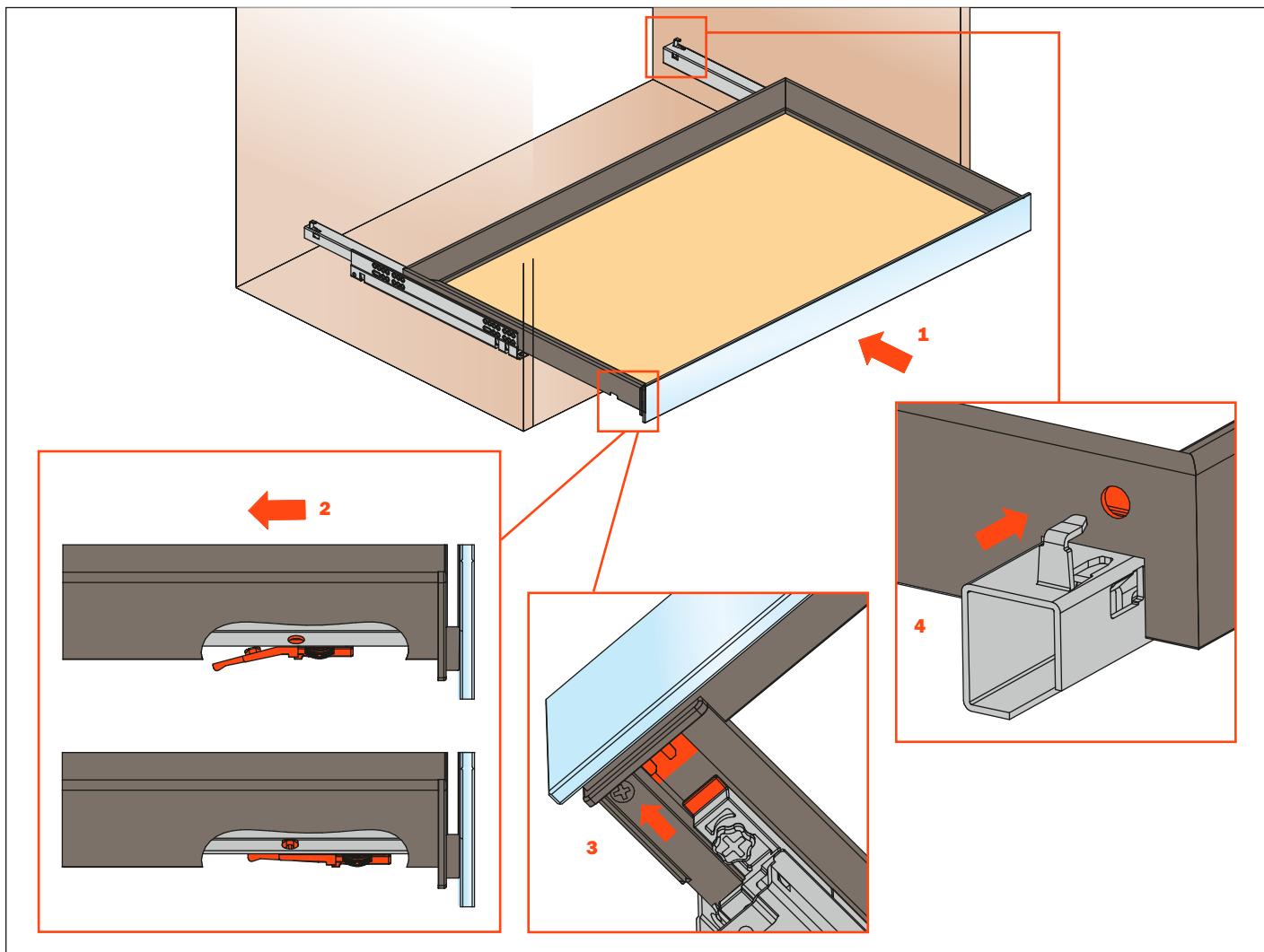
6. Inserire il grano e ruotarlo per regolare il frontale



Excessories - estrarre - informazioni tecniche

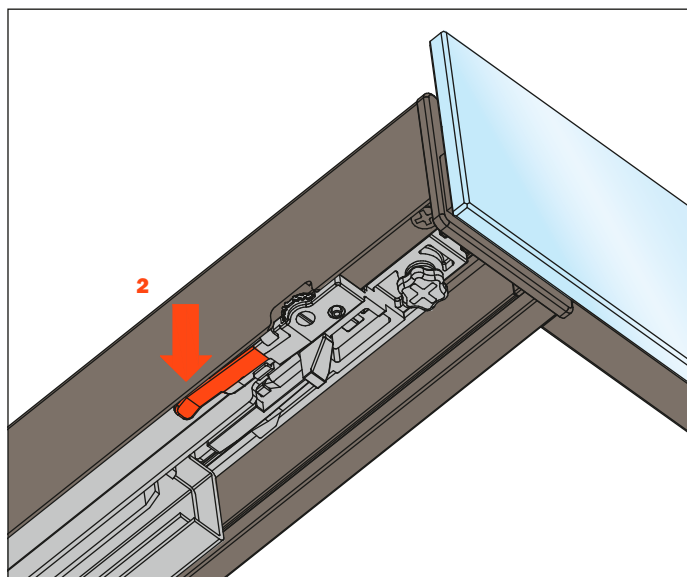
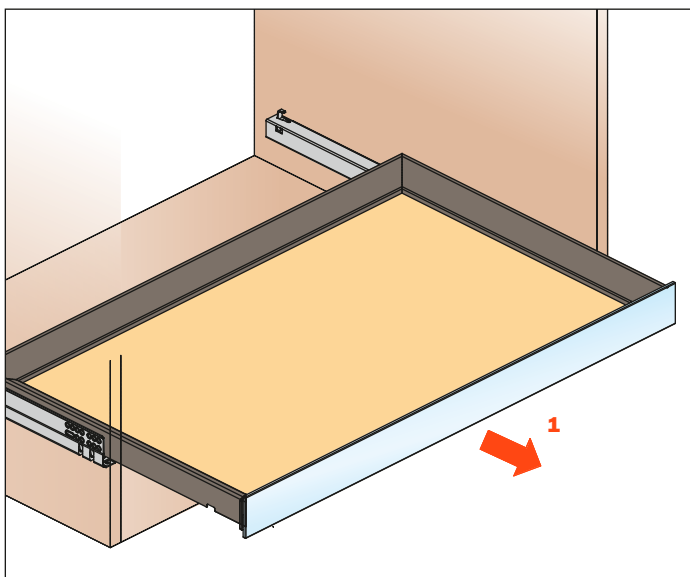
Montaggio del cassetto sulle guide

1. Appoggiare il cassetto sulle guide e chiuderlo
2. L'elasticità dell'elemento di fissaggio consente l'aggancio della clip perno
3. Aggancio del dispositivo antiribaltamento
4. Aggancio posteriore del gancio di coda



Smontaggio del cassetto

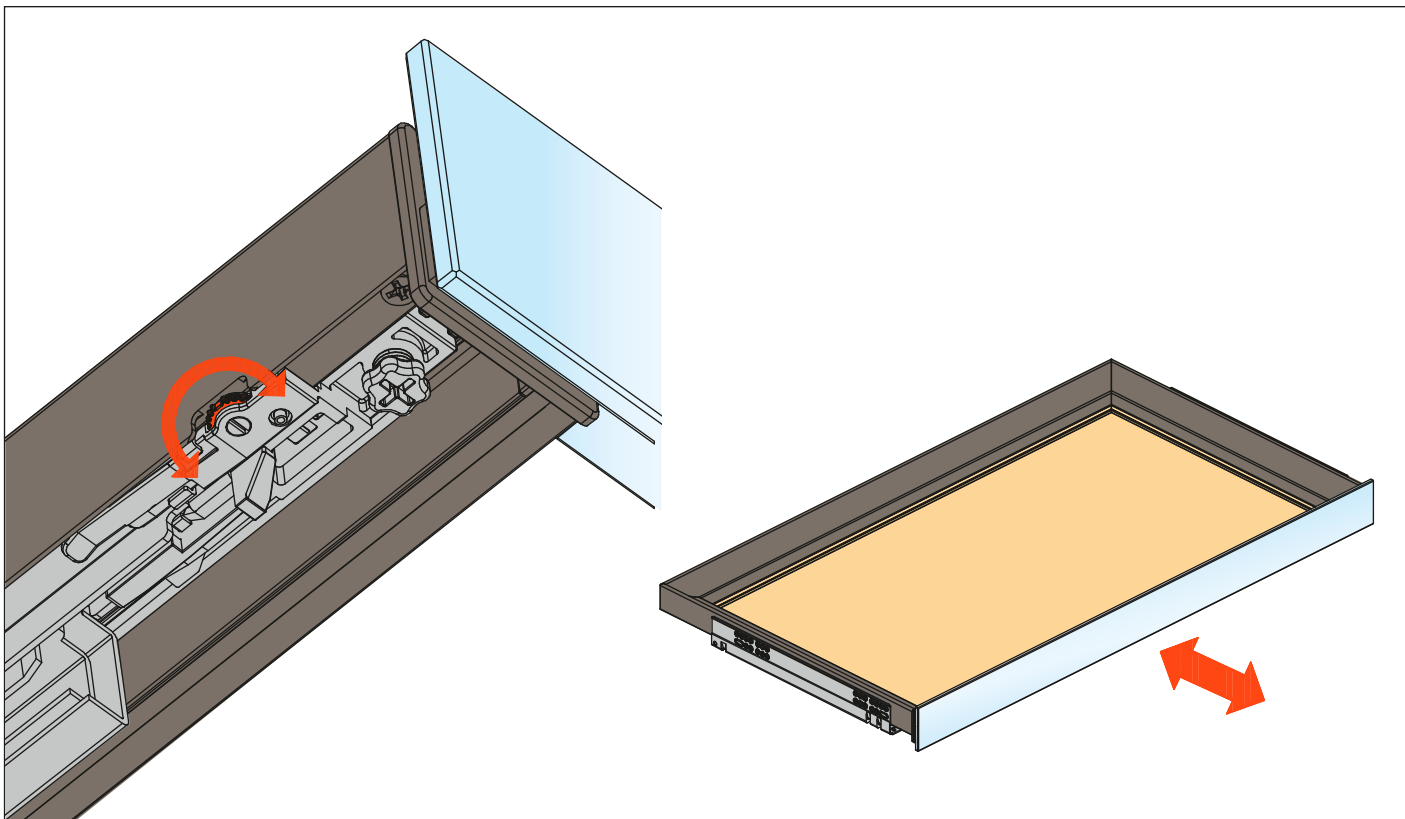
1. Aprire il cassetto
2. Abbassare la leva indicata ed estrarre il cassetto



Regolazioni

Regolazione frontale +2 -2 mm

Ruotare la rotella verso il frontale del cassetto per aumentare l'aria tra il frontale e il fianco.
Ruotare la rotella verso il retro del cassetto per diminuire l'aria tra il frontale e il fianco.
Questa operazione si effettua senza l'utilizzo di alcun utensile.



Regolazione verticale + 5 mm

Ruotare la leva verso il frontale del cassetto per ottenere la regolazione verticale.
Questa operazione si effettua senza l'utilizzo di alcun utensile.

