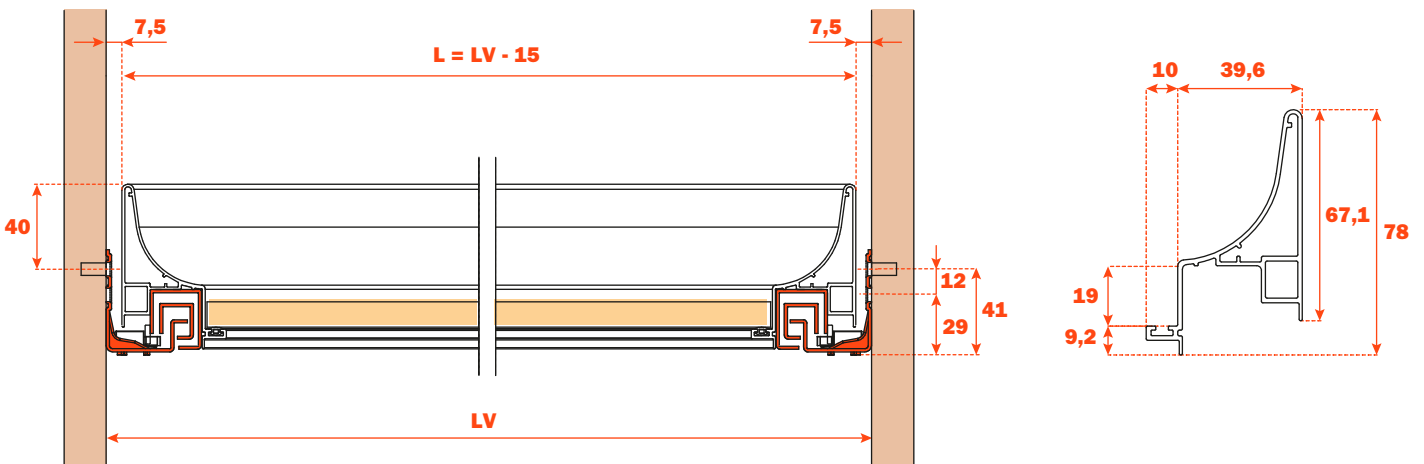


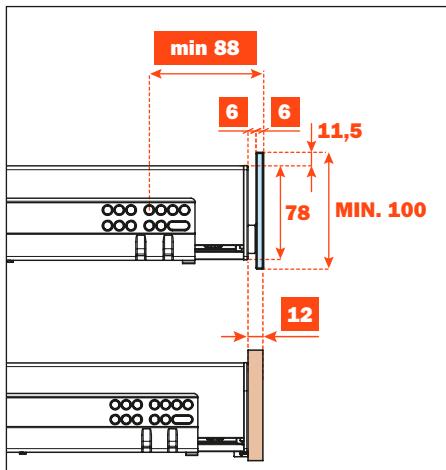
Excessories - extraer - cajón 3 lados H 78 - para frontal cristal

Cajón aluminio 3 lados H 78 FRONTAL CRISTAL H 100

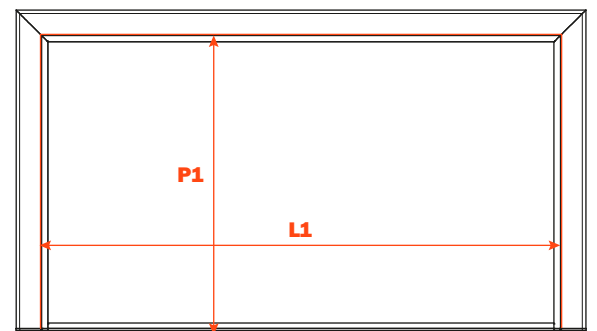
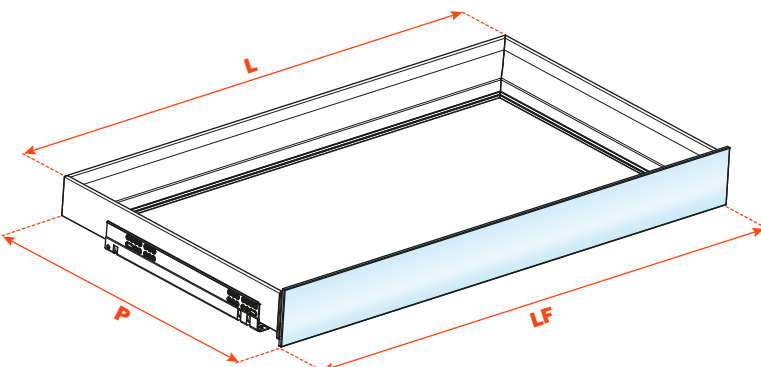
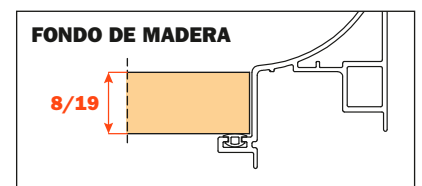
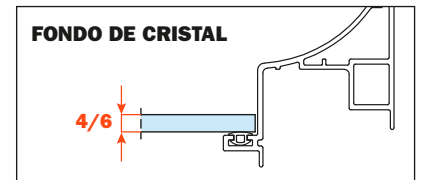
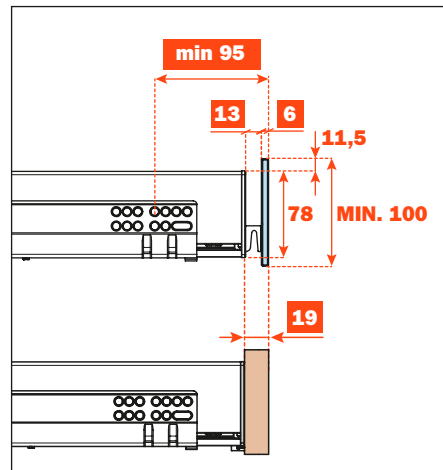
- Altura perfil: 78 mm
- Anchura máxima del cajón: 1500 mm
- Material: aluminio barnizado con polvo epoxídico
- Acabado: marrón gris metálico
- Provisto de guías Futura extracción total
- Regulaciones vertical y frontal integradas
- Dispositivo antivuelco
- Cajones suministrados ensamblados y completos con junta para soporte del fondo o los accesorios
- Frontal de cristal a petición, fondo no incluido
- Posibilidad de utilizar el fondo de madera o de cristal



MONTAJE CON PERFIL ALUMINIO ESPESOR 6 mm PARA ALINEACIÓN CON FRONTAL MADERA ESPESOR 12 mm

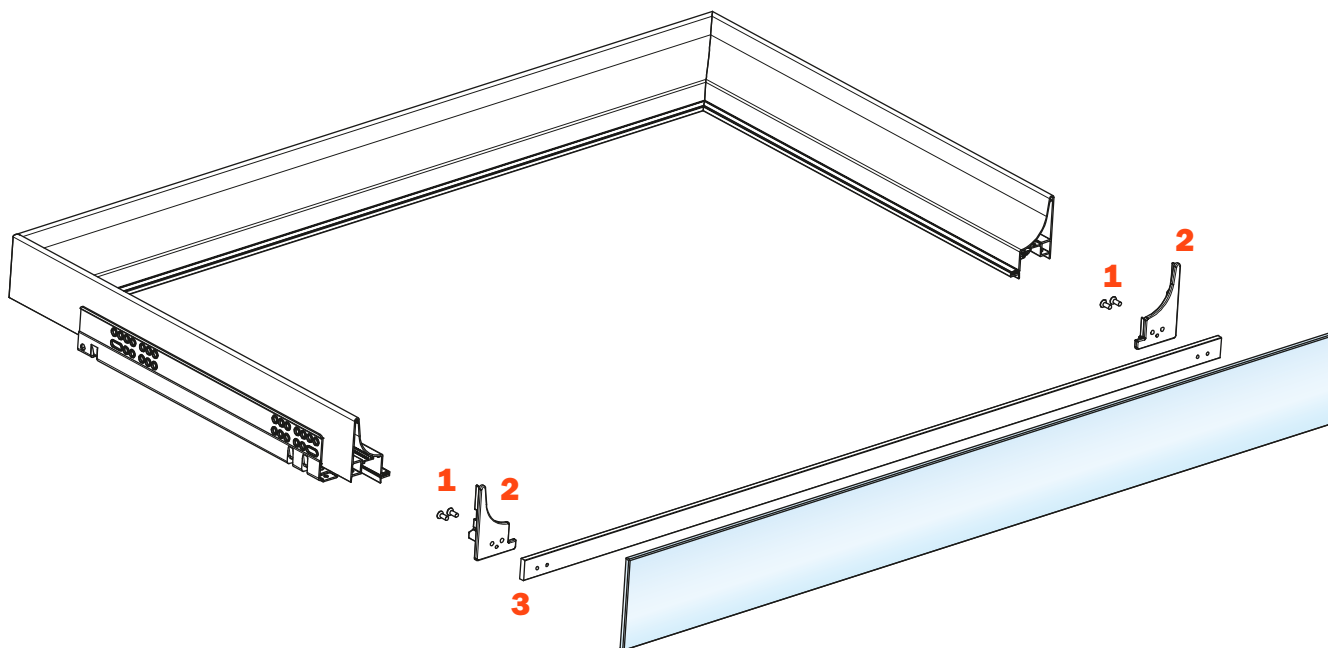


MONTAJE CON PERFIL ALUMINIO ESPESOR 13 mm PARA ALINEACIÓN CON FRONTAL MADERA ESPESOR 19 mm

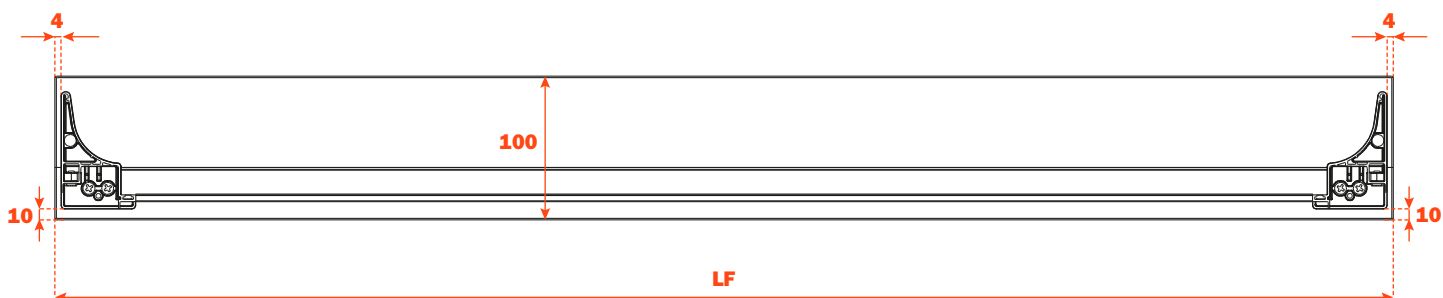


Kit para la fijación del frontal (pedir separadamente)

1. Tornillos M 4x10 mm
2. Tapas de fijación
3. Perfil aluminio con adhesivo para la fijación al frontal



Fijación del perfil al frontal



FRONTAL CRISTAL ESPESOR 6 mm - PERFIL ALUMINIO ESPESOR 6 mm

Longitud guía (LN) mm	Anchura cajón (L) mm	Anchura frontal (LF) mm	Anchura interna (L1) mm	Profundidad cajón (P) mm	Profundidad interna (P1) mm
350	LV - 15	LV - 6	L - 80	390	338
400				440	388
450				490	438
470				510	458

FRONTAL CRISTAL ESPESOR 6 mm - PERFIL ALUMINIO ESPESOR 13 mm

Longitud guía (LN) mm	Anchura cajón (L) mm	Anchura frontal (LF) mm	Anchura interna (L1) mm	Profundidad cajón (P) mm	Profundidad interna (P1) mm
350	LV - 15	LV - 6	L - 80	397	338
400				447	388
450				497	438
470				517	458