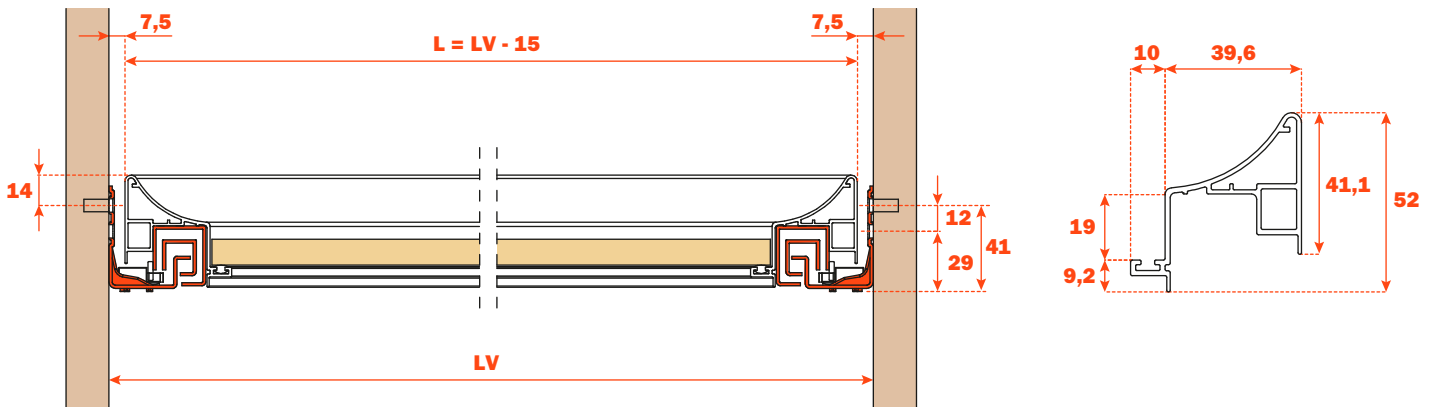


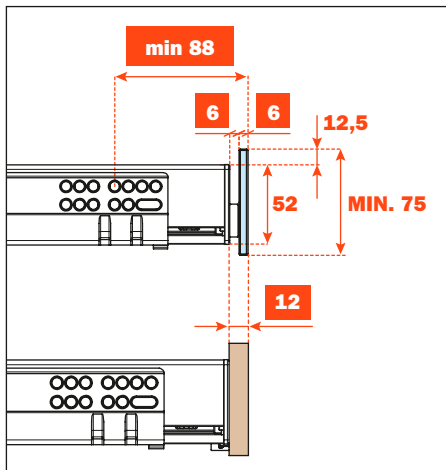
Excessories - extrair - gaveta 3 lados H 52 - para frente em vidro

Gaveta alumínio 3 lados H 52 FRETE VIDRO H 75

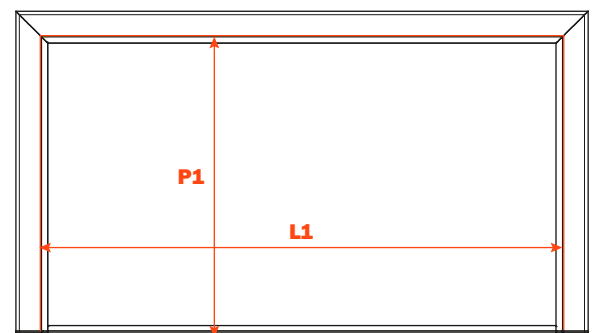
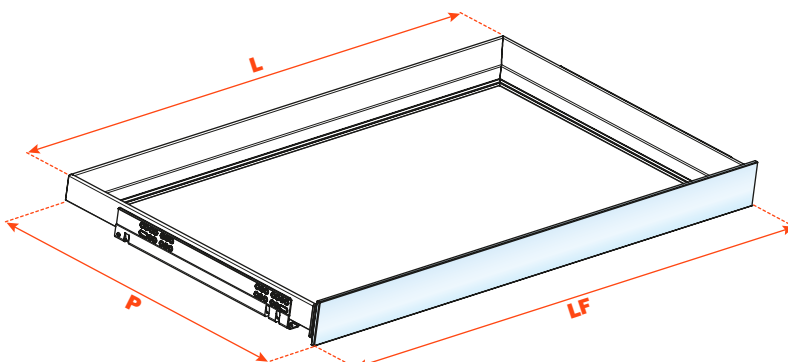
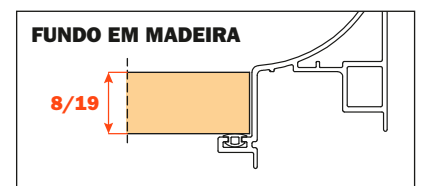
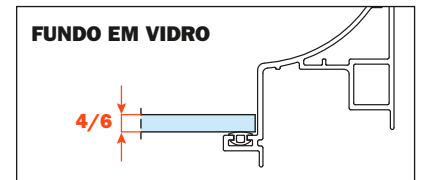
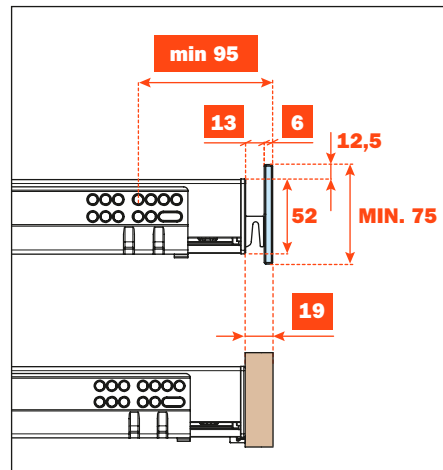
- Altura perfil: 52 mm
- Largura máxima da gaveta: 1500 mm
- Material: alumínio com pintura a pó
- Acabamento: marrom metalizado
- Dotado com correções Futura extração total
- Ajustes vertical e frontal integrados
- Dispositivo anti alçamento
- Gavetas fornecidas montadas e completas com guarnições para apoio do fundo ou dos acessórios
- Frente em vidro sob encomenda, fundo não fornecido
- Possibilidade de utilizar fundo em madeira ou em vidro



MONTAGEM COM PERFIL ALUMÍNIO ESPESSURA 6 mm PARA ALINHAMENTO COM FRETE EM MADEIRA ESPESSURA 12 mm

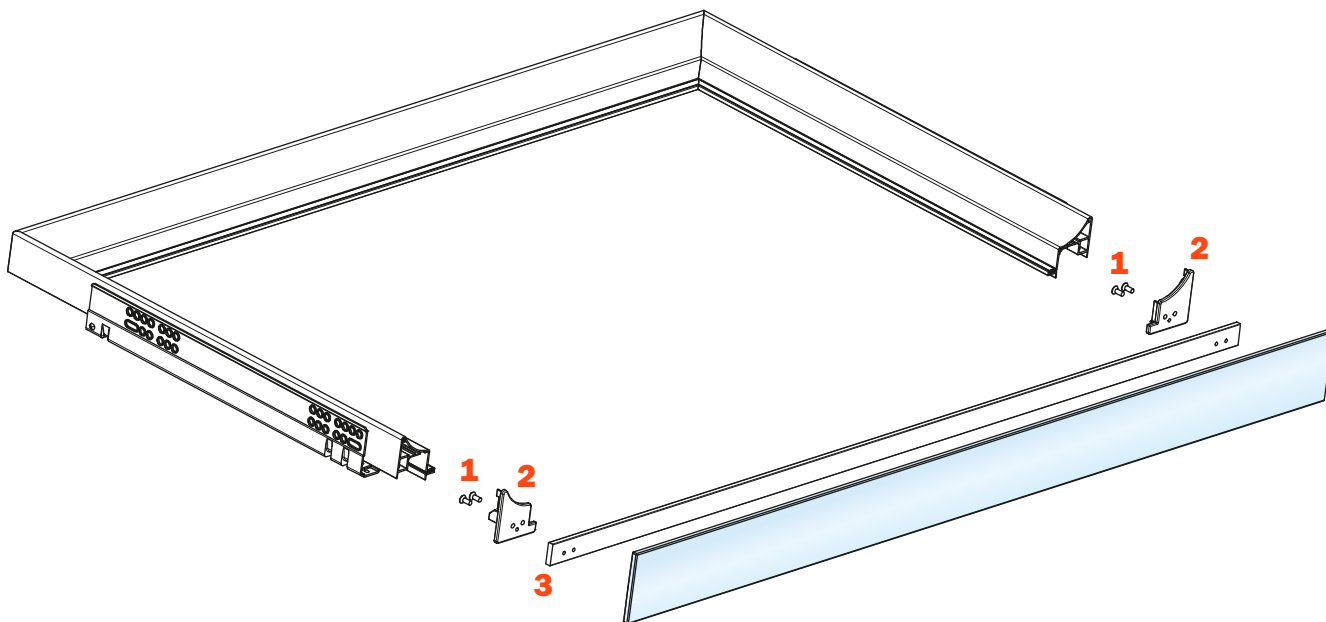


MONTAGEM COM PERFIL ALUMÍNIO ESPESSURA 13 mm PARA ALINHAMENTO COM FRETE EM MADEIRA ESPESSURA 19 mm

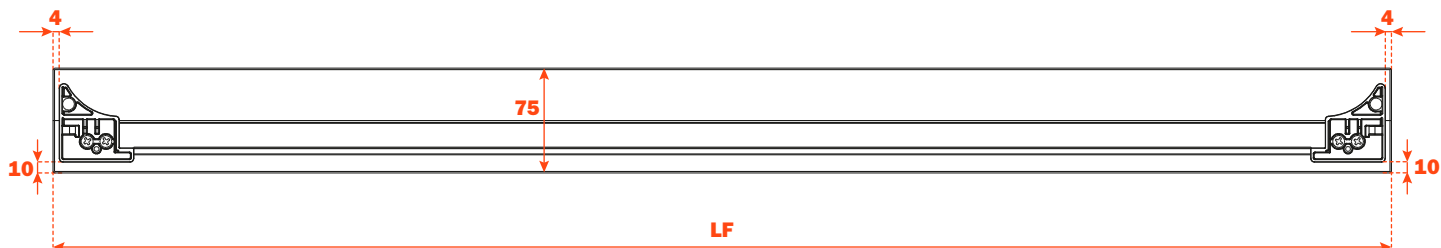


Kit para a fixação da frente (solicitar a parte)

- 1) Parafusos M 4x10 mm
- 2) Tampas de fixação
- 3) Perfil alumínio com adesivo dupla face para fixar na frente



Fixação do perfil na frente



FRENTE VIDRO ESPESSURA 6 mm - PERFIL ALUMÍNIO - ESPESSURA 6 mm

Comprimento corredeira (LN) mm	Largura gaveta (L) mm	Largura frente (LF) mm	Largura interna (L1) mm	Profundidade gaveta (P) mm	Profundidade interna (P1) mm
350	LV - 15	LV - 6	L - 80	390	338
400				440	388
450				490	438
470				510	458

FRENTE VIDRO ESPESSURA 6 mm - PERFIL ALUMÍNIO - ESPESSURA 13 mm

Comprimento corredeira (LN) mm	Largura gaveta (L) mm	Largura frente (LF) mm	Largura interna (L1) mm	Profundidade gaveta (P) mm	Profundidade interna (P1) mm
350	LV - 15	LV - 6	L - 80	397	338
400				447	388
450				497	438
470				517	458