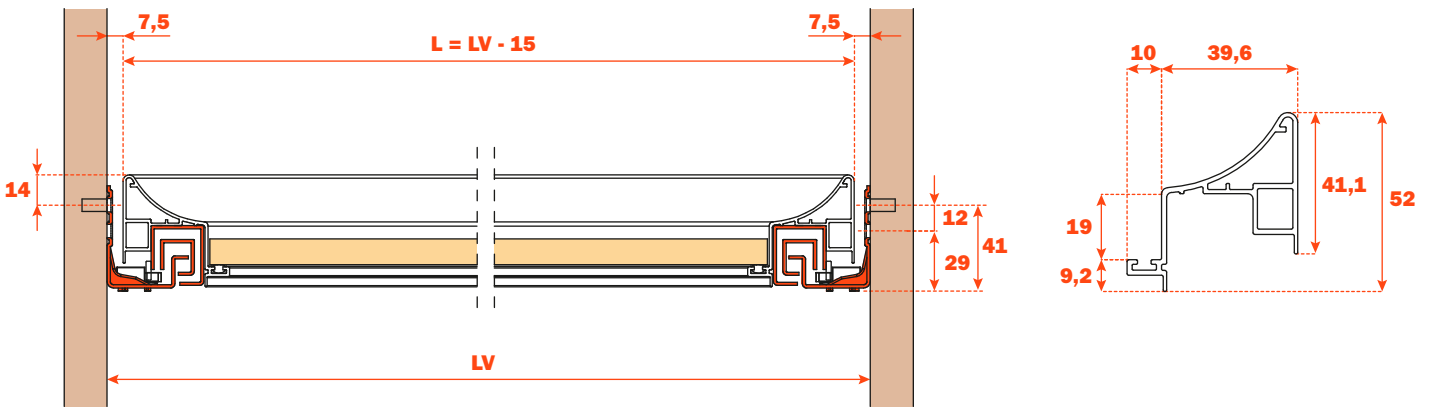


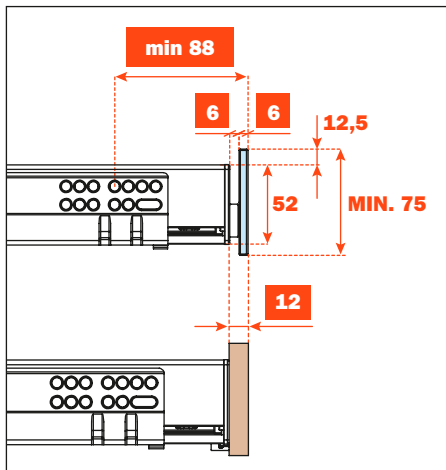
Excessories - extraire - tiroir à 3 côtés H 52 - façade en verre

Tiroir en aluminium à 3 côtés H 52 FAÇADE EN VERRE H 75

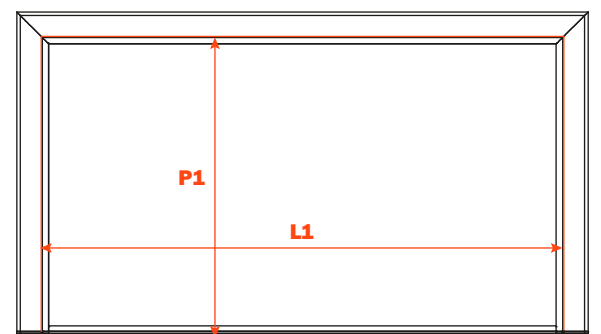
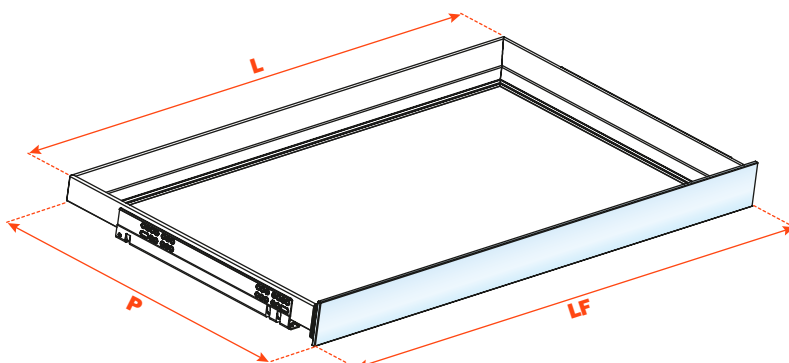
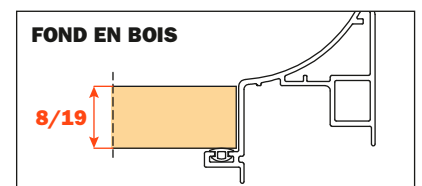
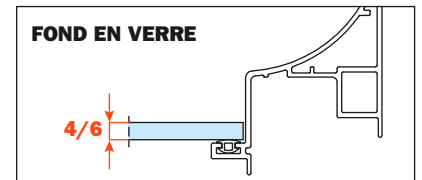
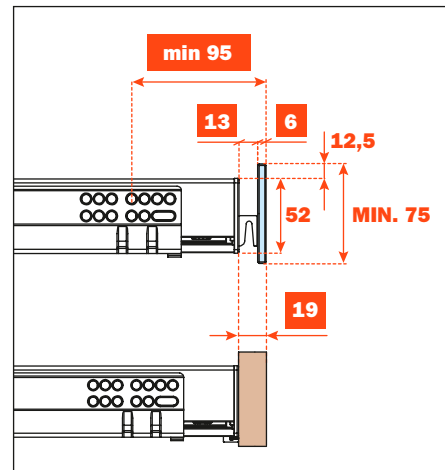
- Hauteur profilé : 52 mm
- Largeur max. du tiroir : 1500 mm
- Matière : aluminium peint avec poudre époxy
- Finition : gris brun métalisé
- Avec coulisses Futura à sortie totale
- Réglage vertical et frontal intégré
- Dispositif anti-basculement
- Tiroirs fournis assemblés et complets avec joint pour positionner le fond ou les accessoires
- Possibilité d'utiliser fond en bois ou en verre



MONTAGE AVEC PROFILE EN ALUMINIUM EPAISSEUR 6 mm POUR ALIGNEMENT AVEC FAÇADE EN BOIS EPAISSEUR 12 mm

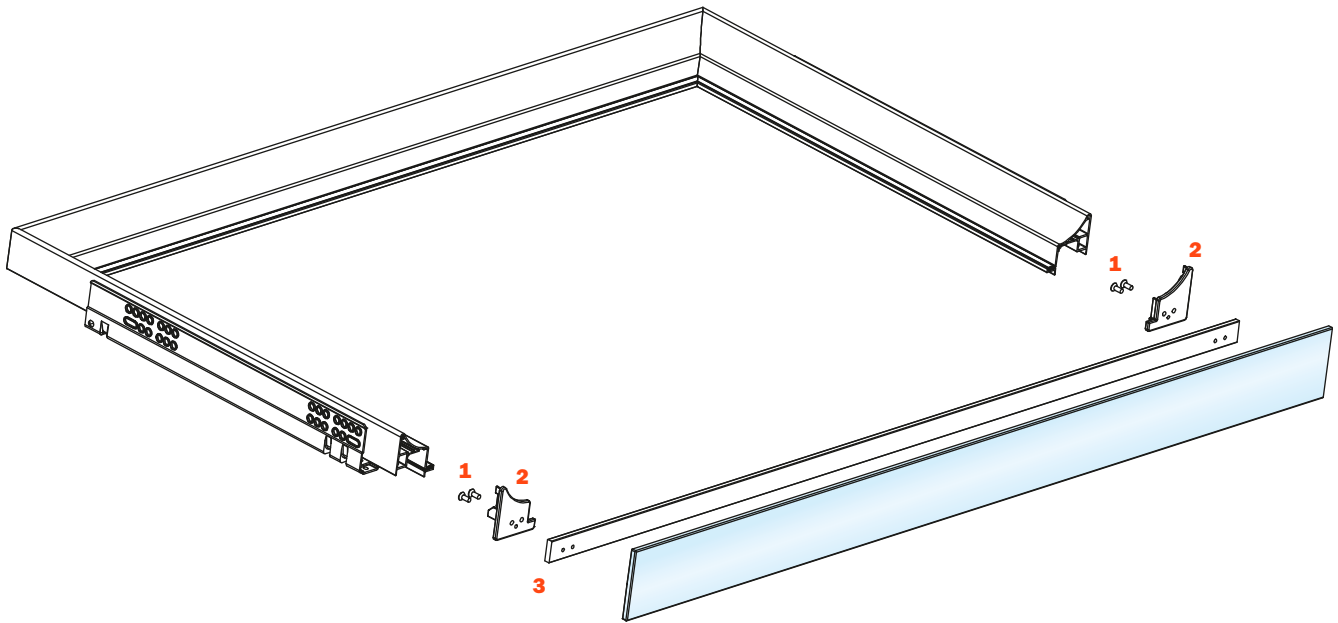


MONTAGE AVEC PROFILE EN ALUMINIUM EPAISSEUR 13 mm POUR ALIGNEMENT AVEC FAÇADE EN BOIS EPAISSEUR 19 mm

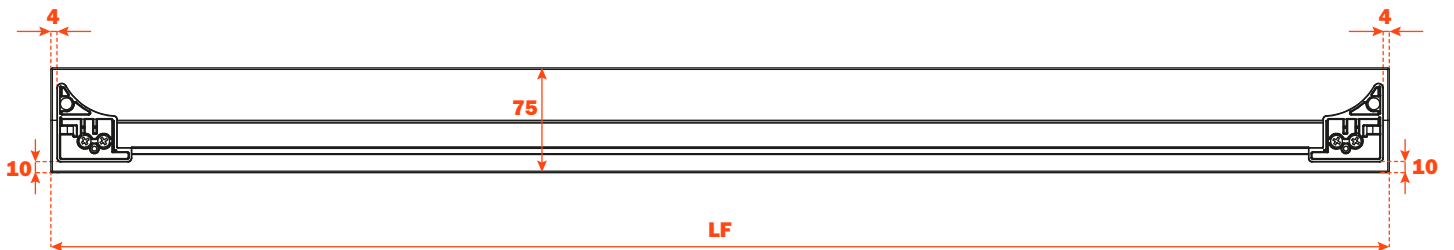


Kit pour fixer la façade (à commander séparément)

- 1) Vis M 4x10 mm
- 2) Attaches façades
- 3) Profilé en aluminium avec adhésif pour fixation sur la façade



Fixation du profilé à la façade



FAÇADE EN VERRE EPAISSEUR 6 mm - PROFILE EN ALUMINIUM EPAISSEUR 6 mm

Longueur coulisse (LN) mm	Largeur tiroir (L) mm	Largeur façade (LF) mm	Largeur intérieure (L1) mm	Profondeur tiroir (P) mm	Profondeur intérieure (P1) mm
350	LV - 15	LV - 6	L - 80	390	338
400				440	388
450				490	438
470				510	458
500				540	488

FAÇADE EN VERRE EPAISSEUR 6 mm - PROFILE EN ALUMINIUM EPAISSEUR 13 mm

Longueur coulisse (LN) mm	Largeur tiroir (L) mm	Largeur façade (LF) mm	Largeur intérieure (L1) mm	Profondeur tiroir (P) mm	Profondeur intérieure (P1) mm
350	LV - 15	LV - 6	L - 80	397	338
400				447	388
450				497	438
470				517	458
500				547	488