

Excessories - estrarre - cover copri guida

VE80FXGA00433B = Coppia di cover per guide Futura lunghezza 350 mm

VE80FXGA00533B = Coppia di cover per guide Futura lunghezza 400 mm

VE80FXGA00633B = Coppia di cover per guide Futura lunghezza 450 mm

VE80FXGA00733B = Coppia di cover per guide Futura lunghezza 470 mm

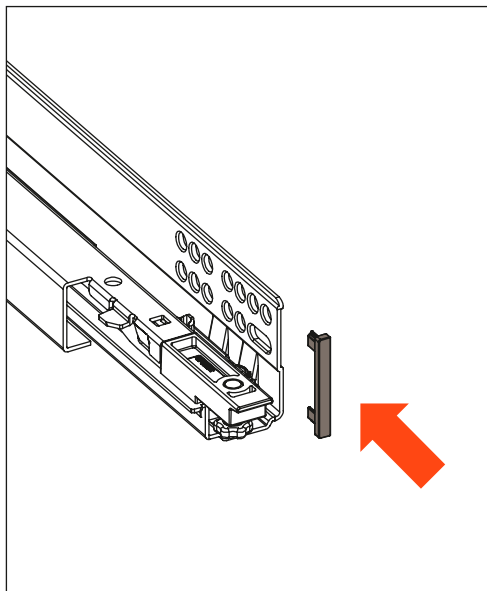
VE80FXGA00833B = Coppia di cover per guide Futura lunghezza 500 mm

Cover copri guida

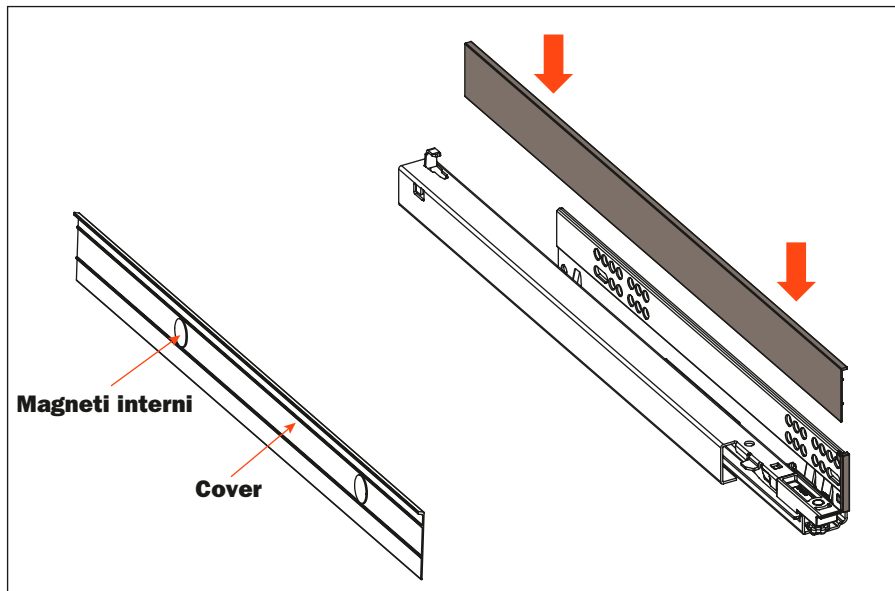
- Materiale cover: alluminio verniciato a polvere epossidica, con magneti per il fissaggio alla guida
- Materiale tappo di chiusura frontale: plastica
- Finitura: marrone metal grey
- Imballo: scatola da 20 pezzi, magneti inclusi
- Montaggio tramite magneti



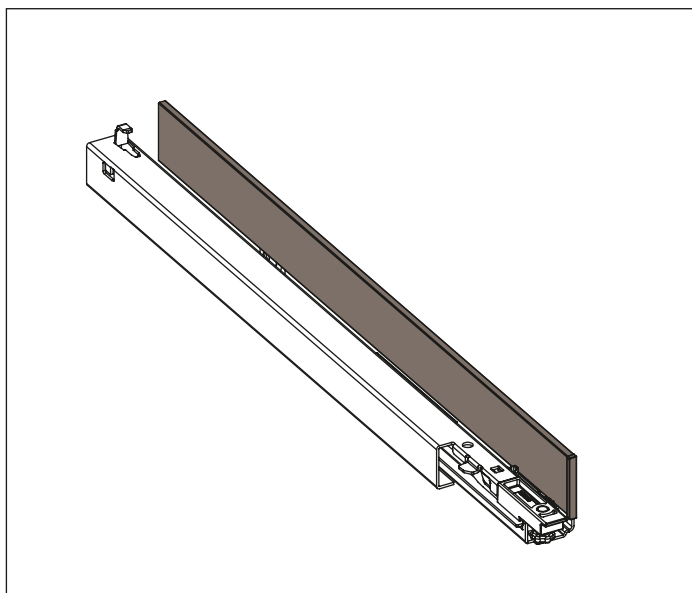
1. Inserire il tappo di chiusura sulla guida



2. Applicare la cover sulla guida



3. Cover applicata



4. Misure d'ingombro

