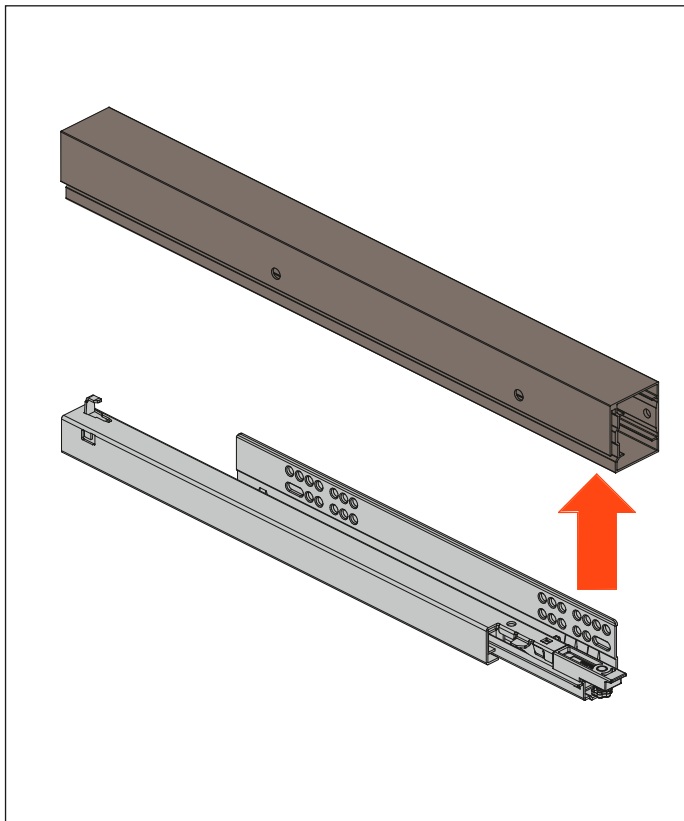


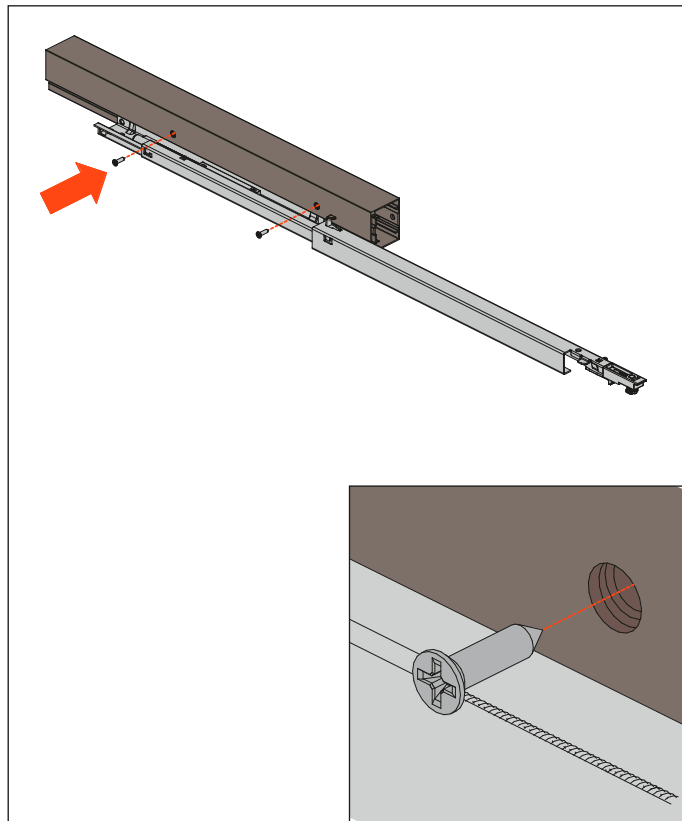
Excessories - extraire - calles d'épaisseur - instructions de montage

Les calles d'épaisseur permettent la sortie parfaite du tiroir, en évitant le débordement à l'ouverture des portes battantes ou coulissantes. Ils ont été réalisés avec un dispositif innovant de fixation, qui permet d'installer les coulisses de manière précise et sûre.

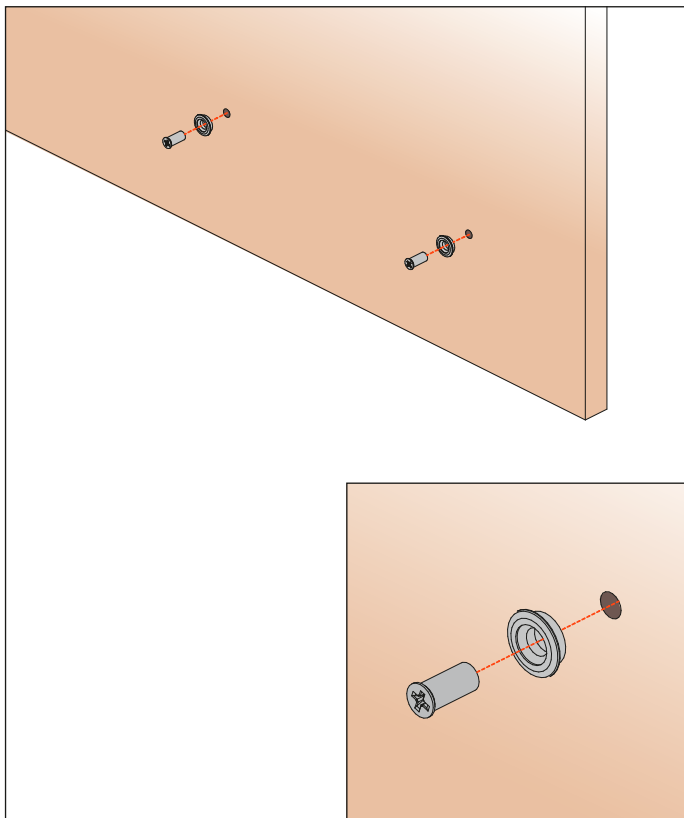
1. Insérer la coulisse dans la calle d'épaisseur



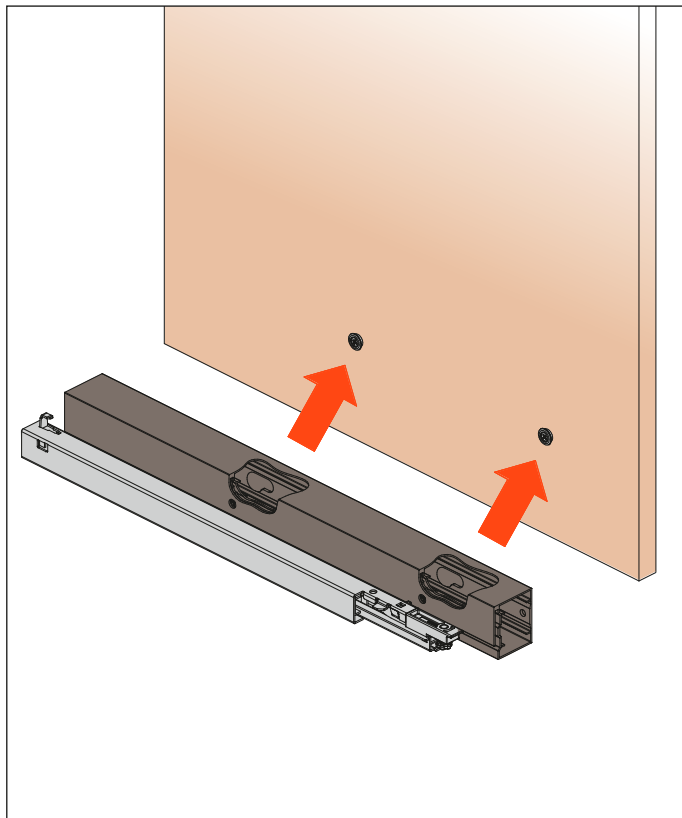
2. Fixer la coulisse sur la calle d'épaisseur



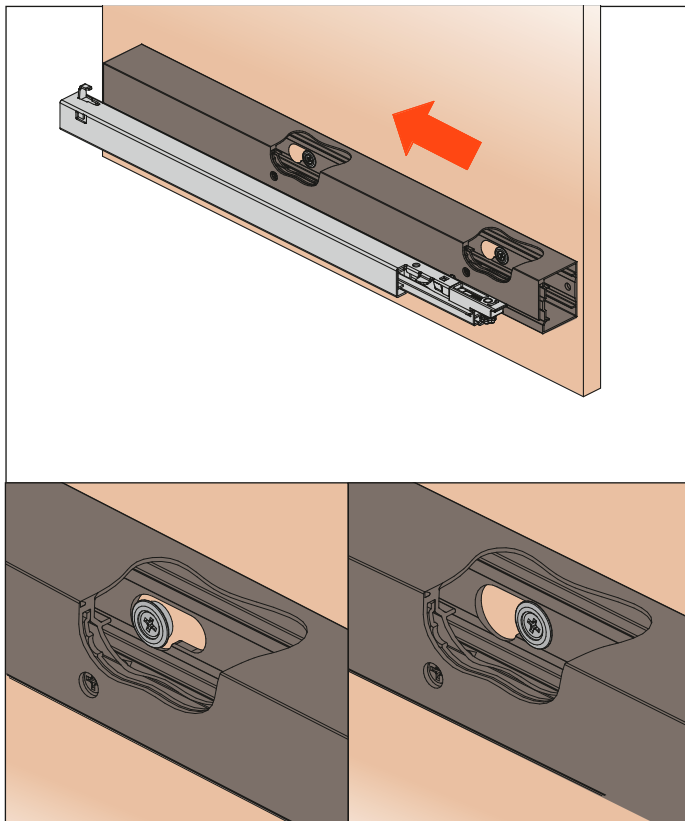
3. Visser les supports sur le côté du meuble



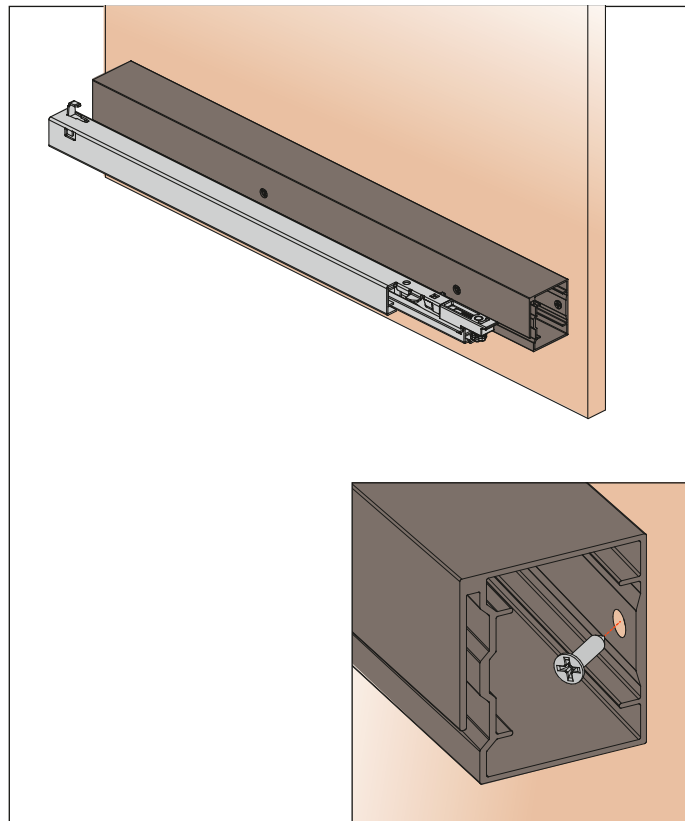
4. Insérer la coulisse sur les supports



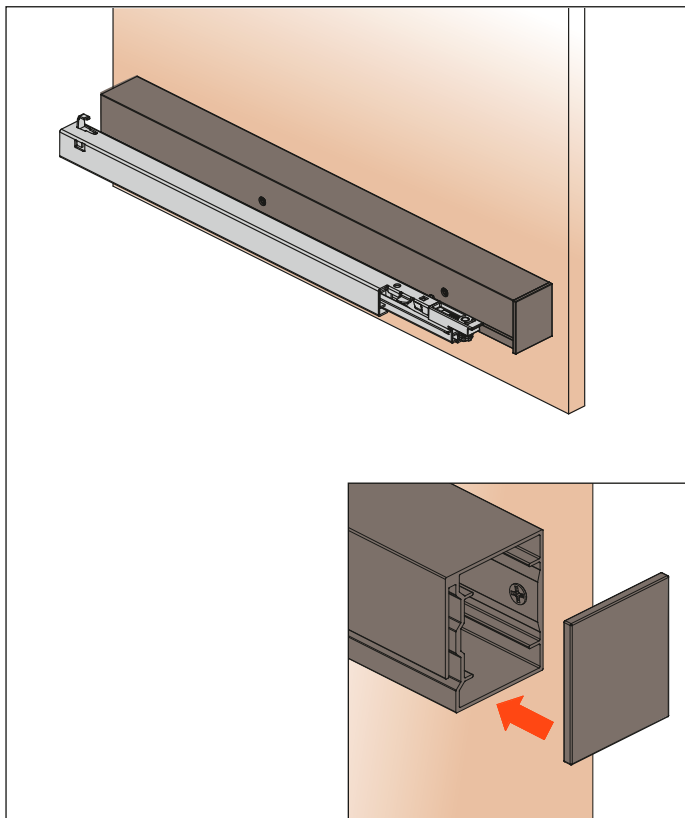
5. Faire glisser la coulisse pour la fixer au support



6. Fixer la calle d'épaisseur avec la vis de fixation avant



7. Appliquer le cache



8. Insérer le tiroir

