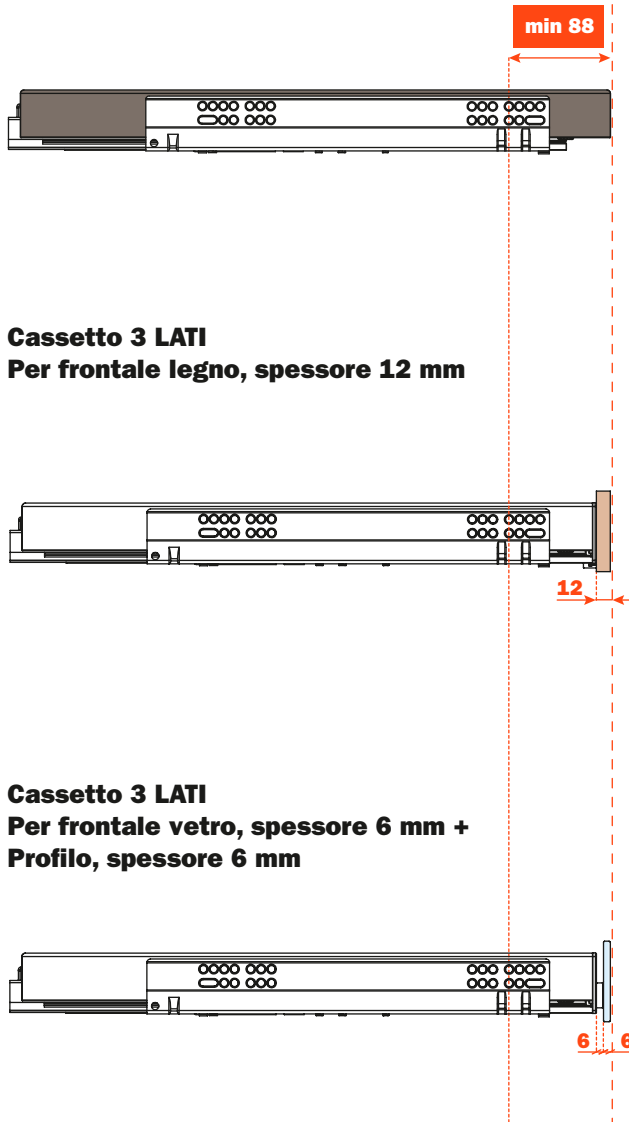


Excessories - estrarre - allineamento cassette

I cassette 4 lati **sono, a parità di foratura, allineati frontalmente** con i cassette 3 lati frontale legno (spessore 12 mm) e 3 lati frontale vetro (spessore 6 mm + profilo spessore 6 mm) come da schema illustrativo qui sotto riportato.

I cassette 4 lati **non sono, a parità di foratura, allineati frontalmente** con i cassette 3 lati frontale legno (spessore 19 mm) e 3 lati frontale vetro (spessore 6 mm + profilo spessore 13 mm) come da schema illustrativo qui sotto riportato.

Cassetto 4 LATI



Cassetto 4 LATI

