



A simplicidade e a elegância de uma porta deslizando em vertical que tem um desempenho funcional, inovativo e versátil.

Mover Flat oferece a possibilidade de criar vãos que podem ser fechados em estantes, móveis de escritório, áreas de cozinha e em qualquer parte que se queira desfrutar a praticidade de um espaço que possa ser oculto de forma elegante através de um painel deslizando.

Uma solução compacta cujos movimentos de abertura e fechamento se dão em trilhos verticais que se adaptam perfeitamente na instalação, mesmo em espaços particularmente reduzidos, onde a porta batente seria pouco prática.

O mecanismo, com tamanhos editáveis, permite fazer a gestão das portas com várias alturas que vão de 480 a 628 mm e com largura máxima de 2400 mm.

O deslizar nas guias são extremamente silenciosos, garantindo um movimento suave e intuitivo em qualquer situação.

Mover Flat é um sistema versátil e prático, com um mecanismo que permite a sua instalação em móveis com pouca profundidade.





Informações técnicas

Sistema de deslizamento vertical com sentido de abertura para baixo.

Dimensões portas:

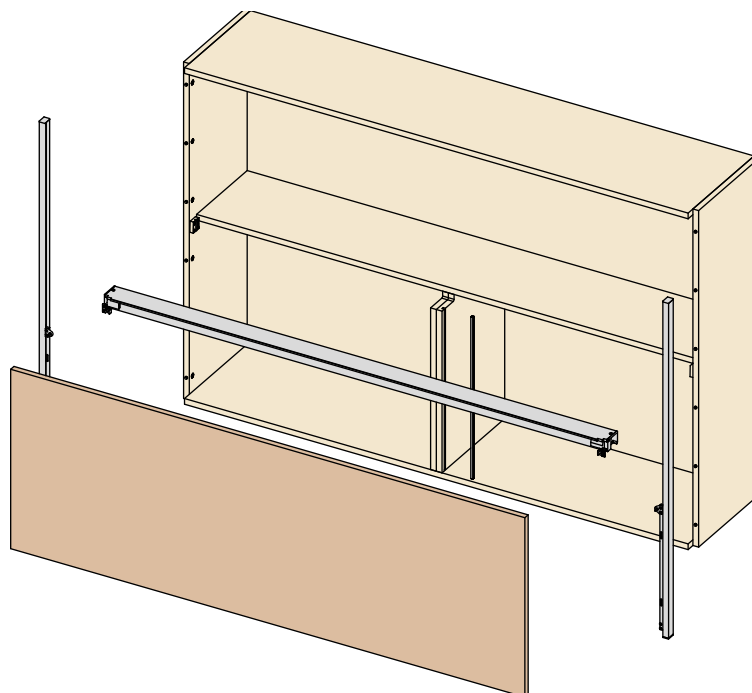
- Largura 900, 1200, 1500 e 1800 mm;
- Altura de 480 a 600 mm.

Espessura lateral:

- 18 e 19/20 mm.

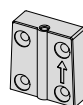
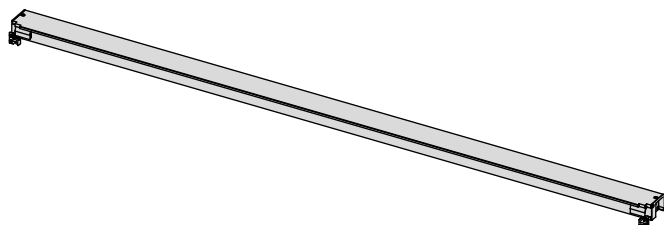
Regulagem:

- vertical ± 3 mm.



Componentes do sistema

Perfil horizontal portante.



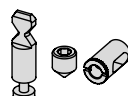
Suportes para fixar o perfil base.



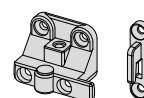
Par de guias laterais para cortar sob medida.



Hastes e tambores para fixar as guias.



Perfil guia de deslizamento para divisão central.
Somente para as versões com porta de 1800 e 2400 mm.



Batente superior e inferior.
Ganchos para aplicar a porta ao móvel.

