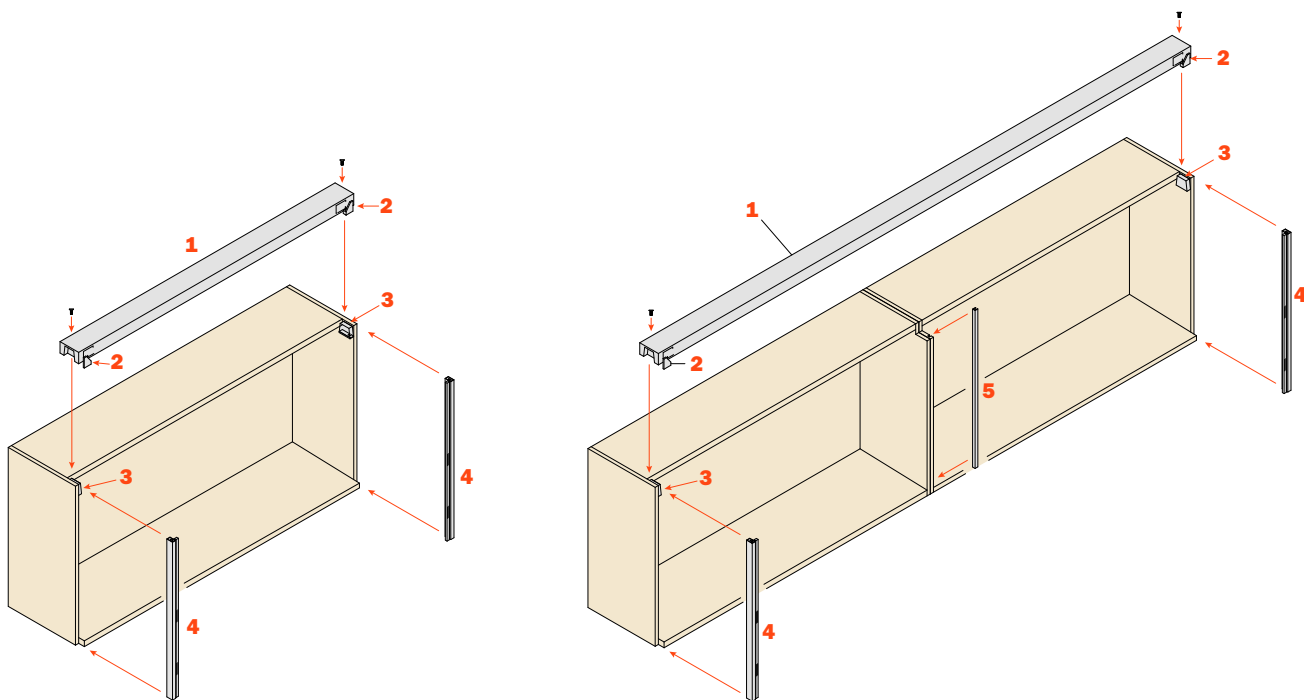


Fijar los soportes (3) para el perfil base (1) sobre la cara interna del panel lateral.

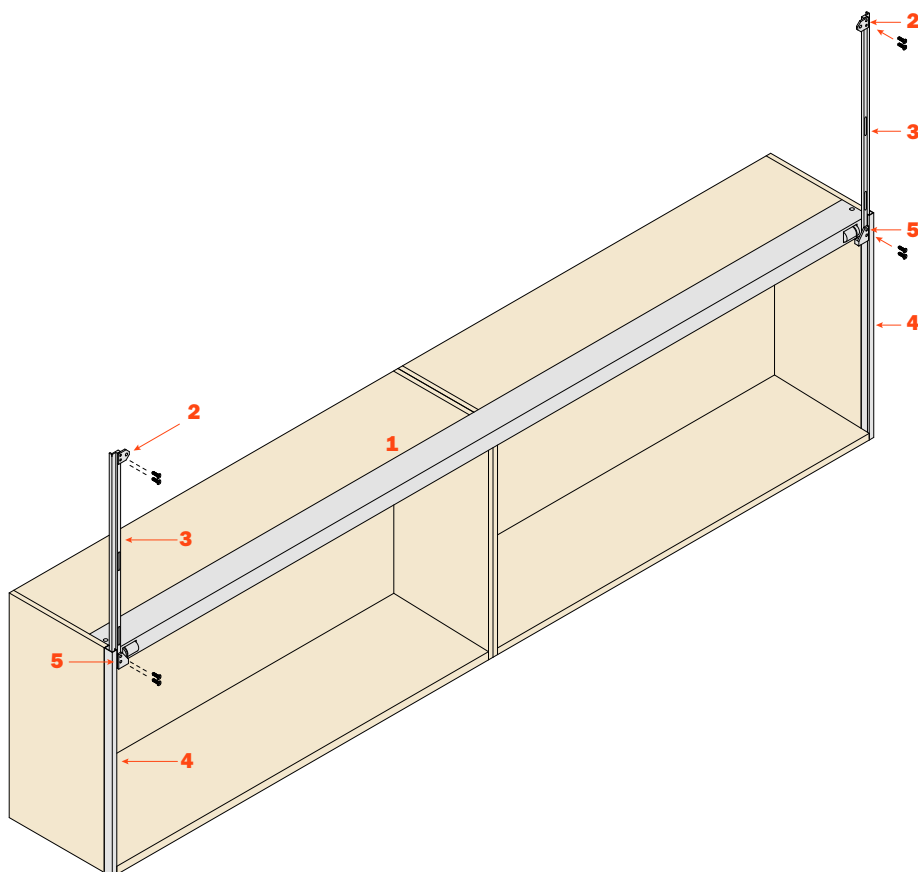
Aplicar el juego de guías de extracción total (4) sobre el borde anterior de los paneles laterales mediante los tirantes y excéntricas suministrados en dotación en el blister de accesorios.

Aplicar la guía corredera (3) sobre el panel central (5) en las versiones de 1800 mm y 2400 mm.

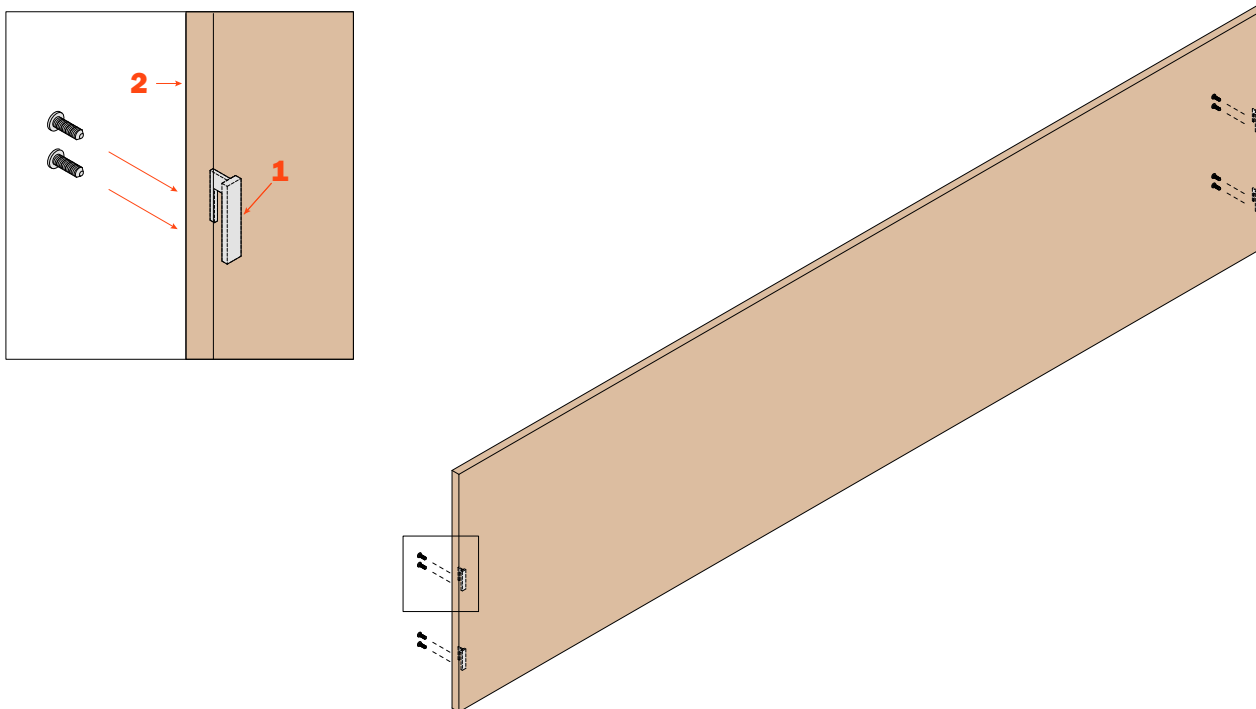
Insertar el perfil base (1) sobre los soportes laterales (3) ya fijados a las caras internas de los paneles laterales y fijarlo a los mismos mediante los tornillos suministrados en dotación.



Extraer las guías correderas (3) de las guías de extracción total (4). Fijar los soportes (5) a las guías correderas mediante los tornillos suministrados en dotación. Fijar el elemento de fijación puertas (2) en la parte superior de las guías correderas (3) mediante los tornillos suministrados en dotación.

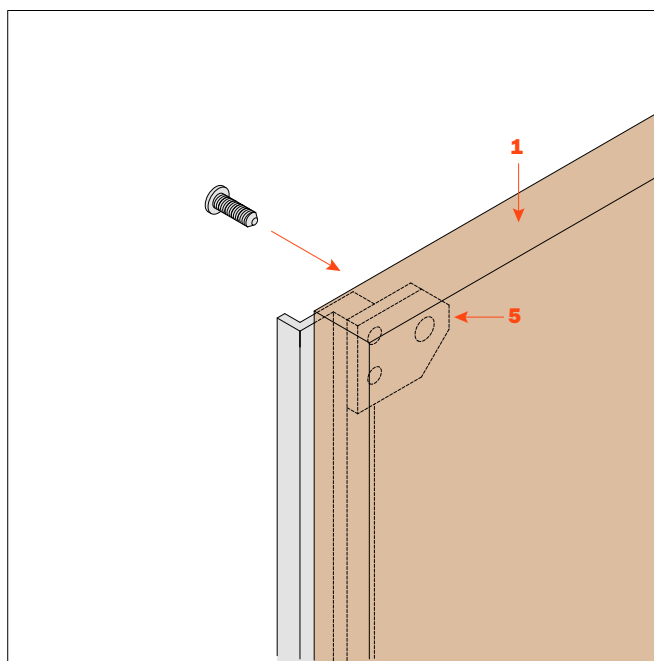
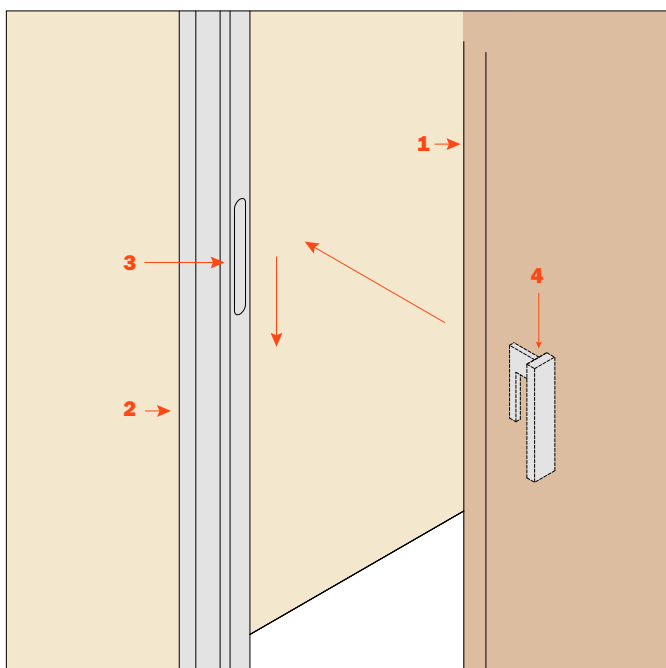


Fijar los 4 enganches (1) sobre el lado interno de la puerta (2) mediante tornillos autorroscantes para madera.

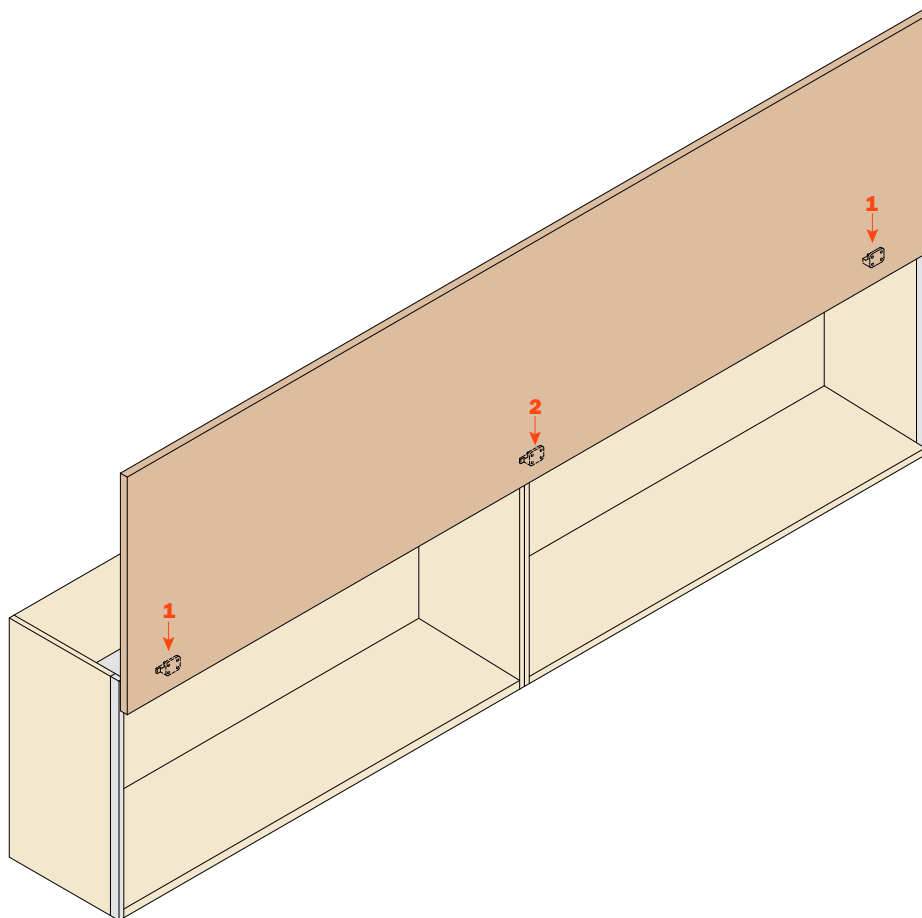


Aplicar la puerta (1) a las guías correderas, enganchando los 4 enganches a las ranuras (3) presentes en las guías correderas (2).

Con precaución, dejar correr la puerta hacia abajo hasta permitir el bloqueo definitivo de la puerta (1) con los tornillos TCOMBI M4x8 suministrados en dotación al elemento de fijación (5).

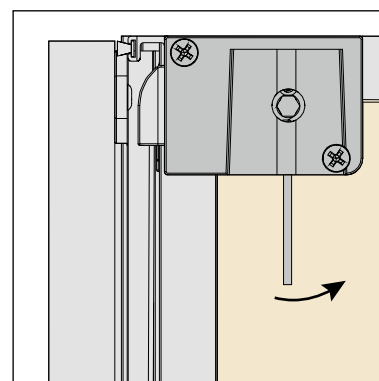
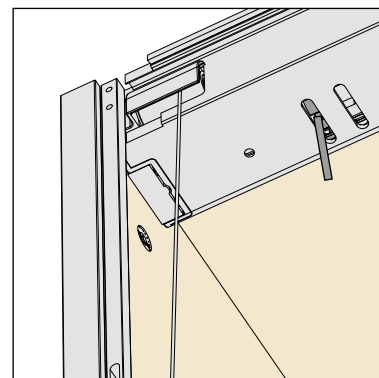
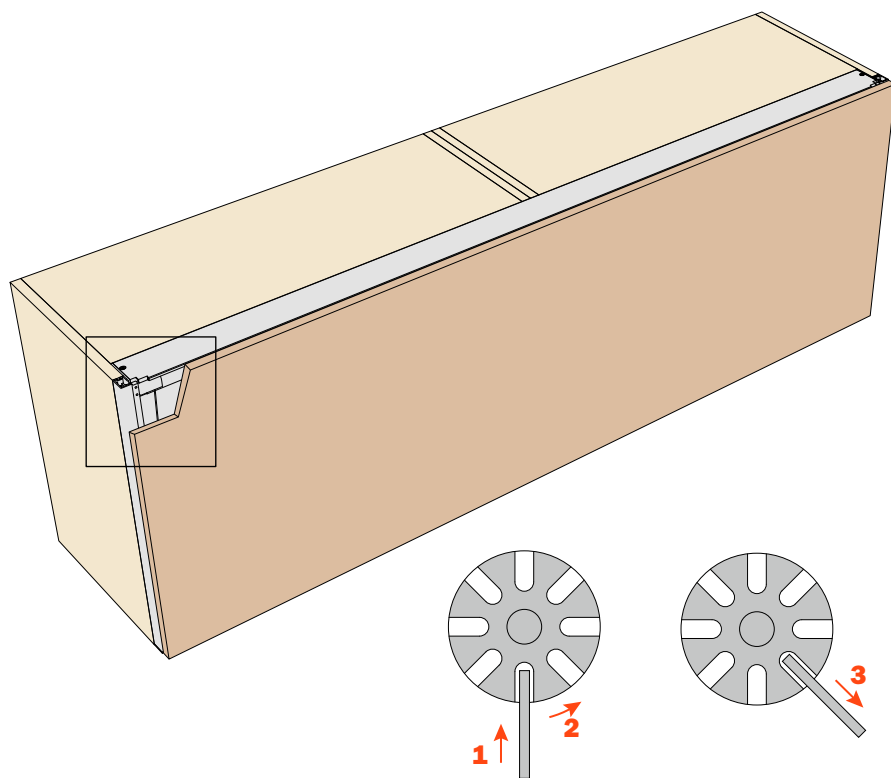


Fijar los elementos laterales con los paragolpes (1) puestos sobre la puerta, en los agujeros preparados, mediante tornillos autorroscantes para madera de longitud adecuada. En las versiones de 1800 mm y 2400 mm, fijar el elemento central (2), sin paragolpes, teniendo cuidado de posicionarlo con el cursor en la guía central. De este modo las puertas de mayor anchura mantienen una mejor alineación.



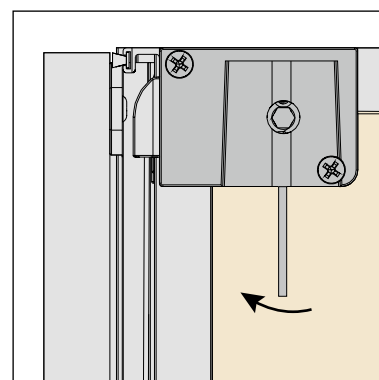
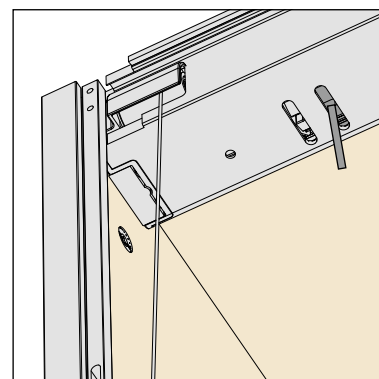
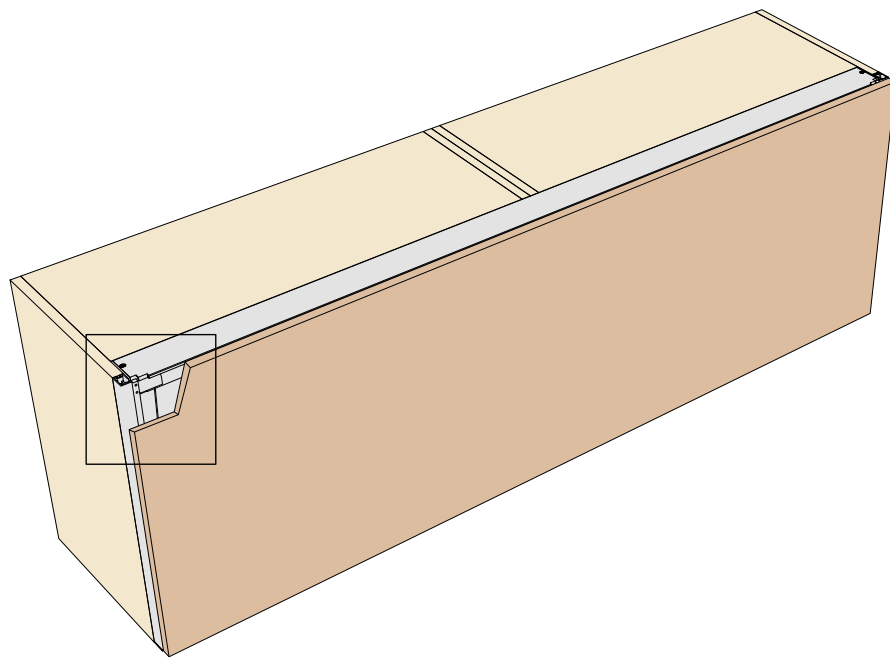
Regulación de la puerta

La puerta en posición de cierre tiende a subir.



Regulación de la puerta

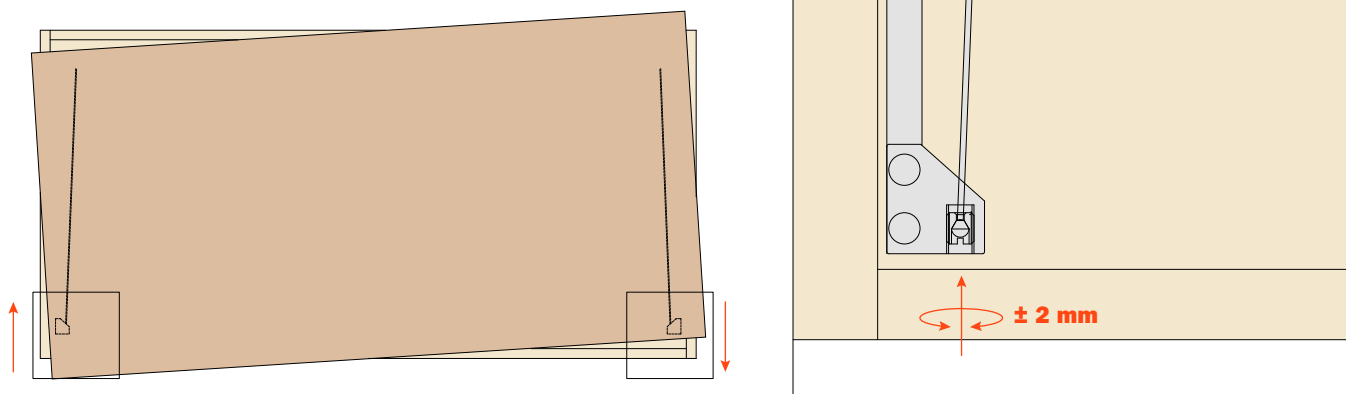
La puerta en posición de apertura tiende a bajar.



Paralelismo entre puerta y estructura.

La presencia de este inconveniente indica una longitud diferente entre el cable de derecha e izquierda.

Ajustar por lo tanto con un desatornillador de corte plano el tornillo insertado en los soportes de fijación (1) hasta obtener una alineación óptima entre puerta y estructura. La regulación máxima es de ± 2 mm para evitar que el tornillo salga del soporte.



Regulación de la puerta en altura.

Quitar los paragolpes de goma de los topes laterales (2) y actuar sobre los tornillos colocados en el interior mediante la llave hexagonal de 4 mm hasta terminar la operación de regulación. Posteriormente reposicionar los paragolpes.

