



Mover é um sistema deslizante vertical para móveis aéreos que permite parar a porta em qualquer ponto do seu curso.

Sistema inovador e de grande funcionalidade, Mover permite a abertura do móvel eliminando a presença de laterais duplas ou contrapesos, com um design limpo e elegante.

Mover permite a regulagem vertical da porta e pode ser aplicado em diversos ambientes. Particularmente muito valorizado na cozinha e no banheiro por sua facilidade e praticidade de uso, o sistema é também muito utilizado em móveis de bar para sala de estar.





## Informações técnicas

Sistema de deslizamento vertical

Dimensões portas:

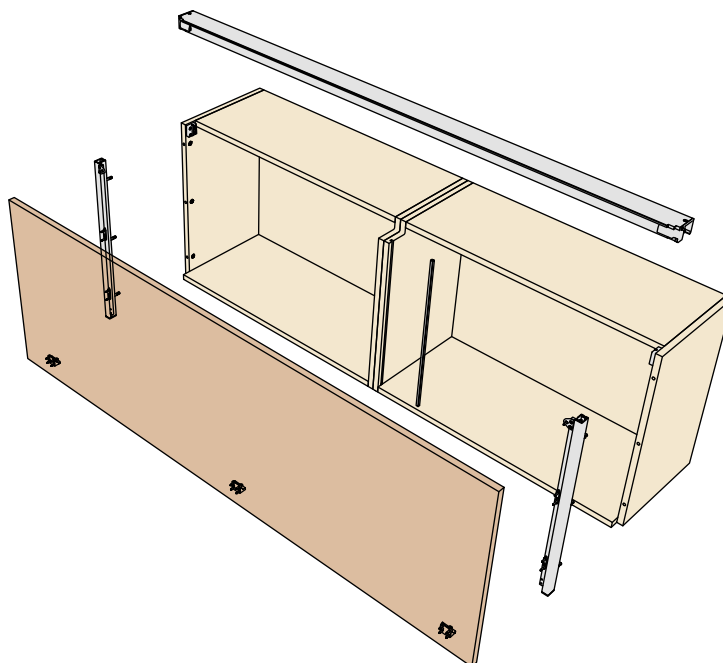
- Largura 900, 1200, 1800 e 2400 mm:
- Altura 480 e 600 mm

Espessura lateral:

- 18 mm e 19/20 mm

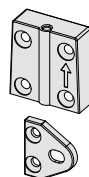
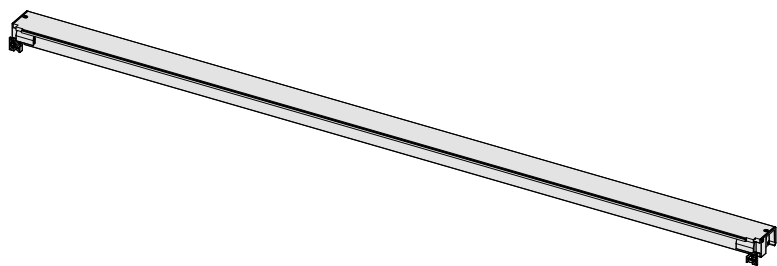
Regulagem:

- vertical da porta  $\pm 3$  mm



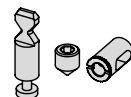
## Componentes do sistema

Perfil horizontal portante



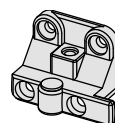
Suportes para fixar o perfil base

Par de guias telescópicas com extração total



Hastes e tambores para fixar as guias.

Perfil guia de deslizamento para divisão central.  
Somente para as versões com porta de 1800 mm e 2400 mm.

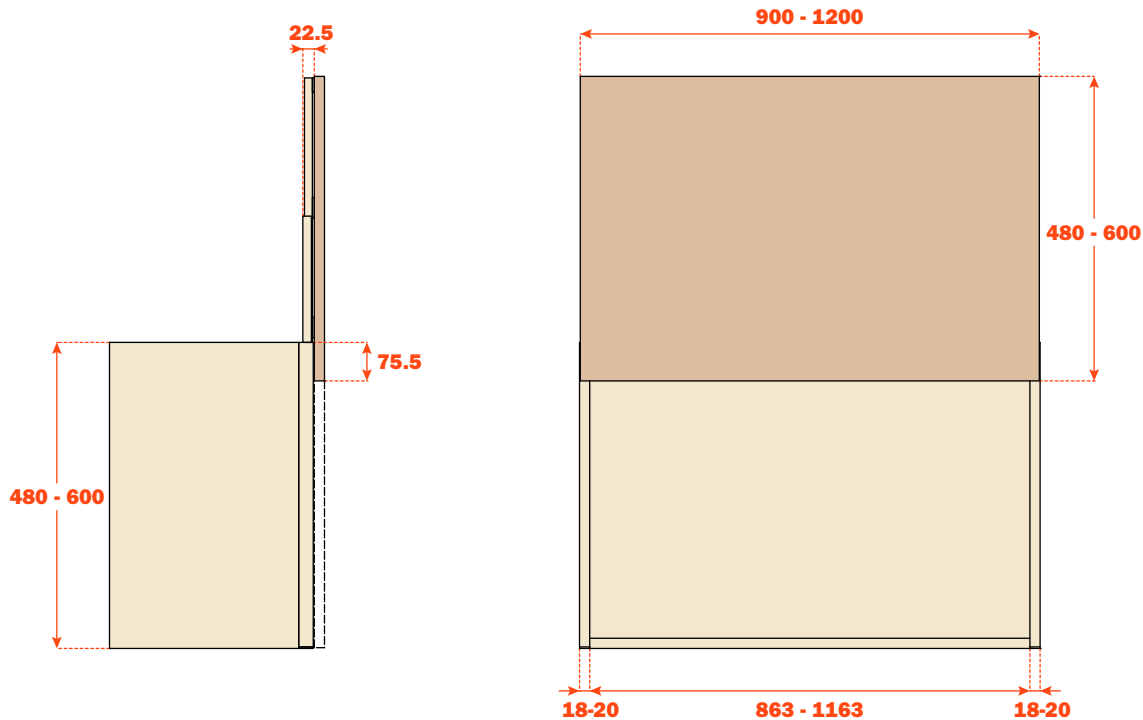


Batente superior e inferior.



Ganchos para aplicar a porta ao móvel.

Sistema de 900 mm e 1200 mm, altura 480 mm e 600 mm



Sistema de 1800 mm e 2400 mm requer uma terceira guia e uma usinagem na divisória central; altura de 480 mm e 600 mm.

