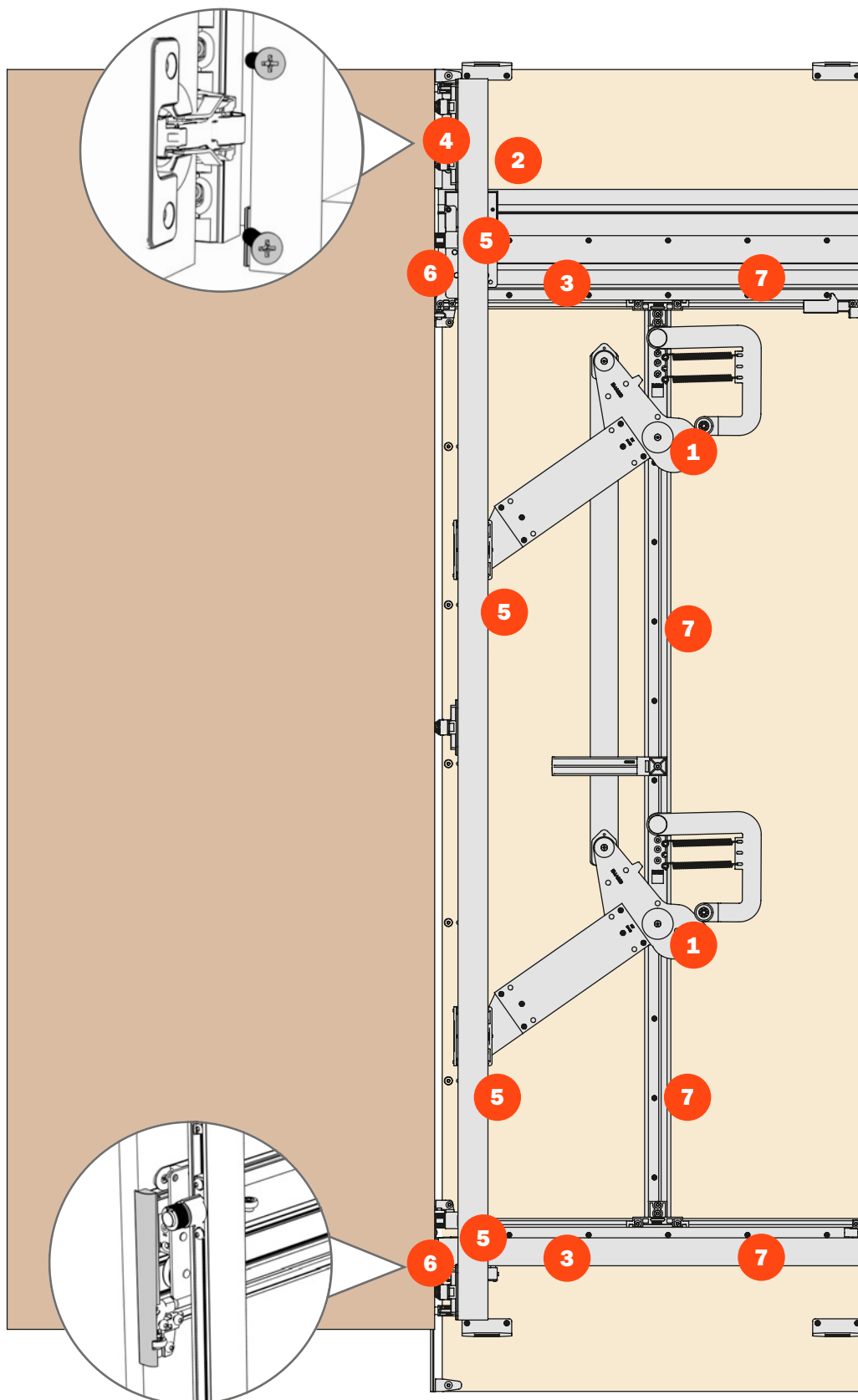


Exedra Euro 32

- 1** Movimento assistido por deslocamento no recolhimento e na extração da porta.
- 2** Desacelerador magnético linear.
- 3** Deslizamento sobre rolamentos.
- 4** Dobradiças com montagem rápida.
- 5** Regulagem acessível pela parte frontal do móvel.
- 6** Tampas cobre perfil (incluídas nas versões standard).
- 7** Fixação direto sobre a lateral do móvel com parafusos Euro (somente para a versão EURO 32).

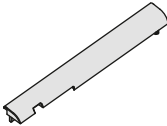
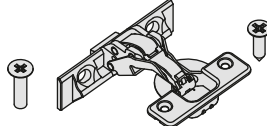
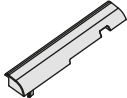
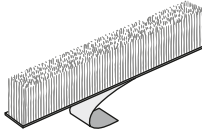
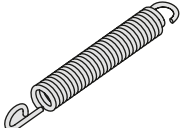
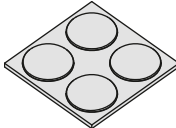
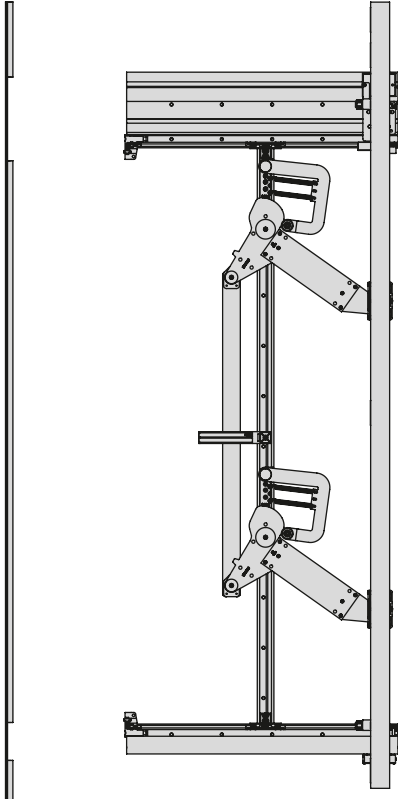
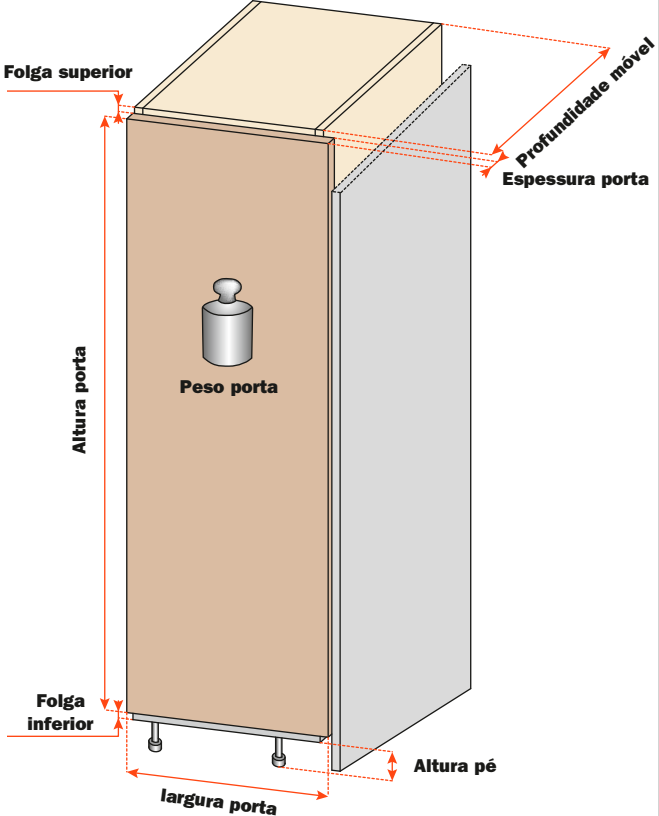


Exedra Euro 32

Solução completamente montada conforme o pedido do cliente.

O sistema Exedra é um produto customizado segundo as especificações do cliente para o qual fica somente a operação de montagem no móvel. São fornecidos também os esquemas de furação.

Exedra EURO 32 permite parafusar o mecanismo diretamente na lateral do móvel através dos furos presentes no perfil superior e inferior. Esta versão permite uma montagem rápida e veloz. Neste caso é necessário movimentar o móvel quando se quer desmontar o sistema.

	<p>1 Capa cobertura frontal superior</p>		<p>4/5 Dobradiças para fixação da porta 4/5 Capas cobre caneco n° 8/10 Parafusos para a fixação da dobradiça no sistema M5 x 20 n° 8/10 Parafusos para fixação da dobradiça na porta 4 x 16 DIN 7505 A</p>
	<p>1 Capa cobertura frontal inferior</p>		<p>3 m Perfil anti-pó</p>
	<p>2 Molas</p>		<p>n° 1 Batente de silicone</p>
		<p>Informações a serem enviadas para pedir um sistema Exedra sob medida.</p>  <p> Folga superior Folga inferior Altura porta Altura pé largura porta Peso porta Profundidade móvel Espessura porta </p>	