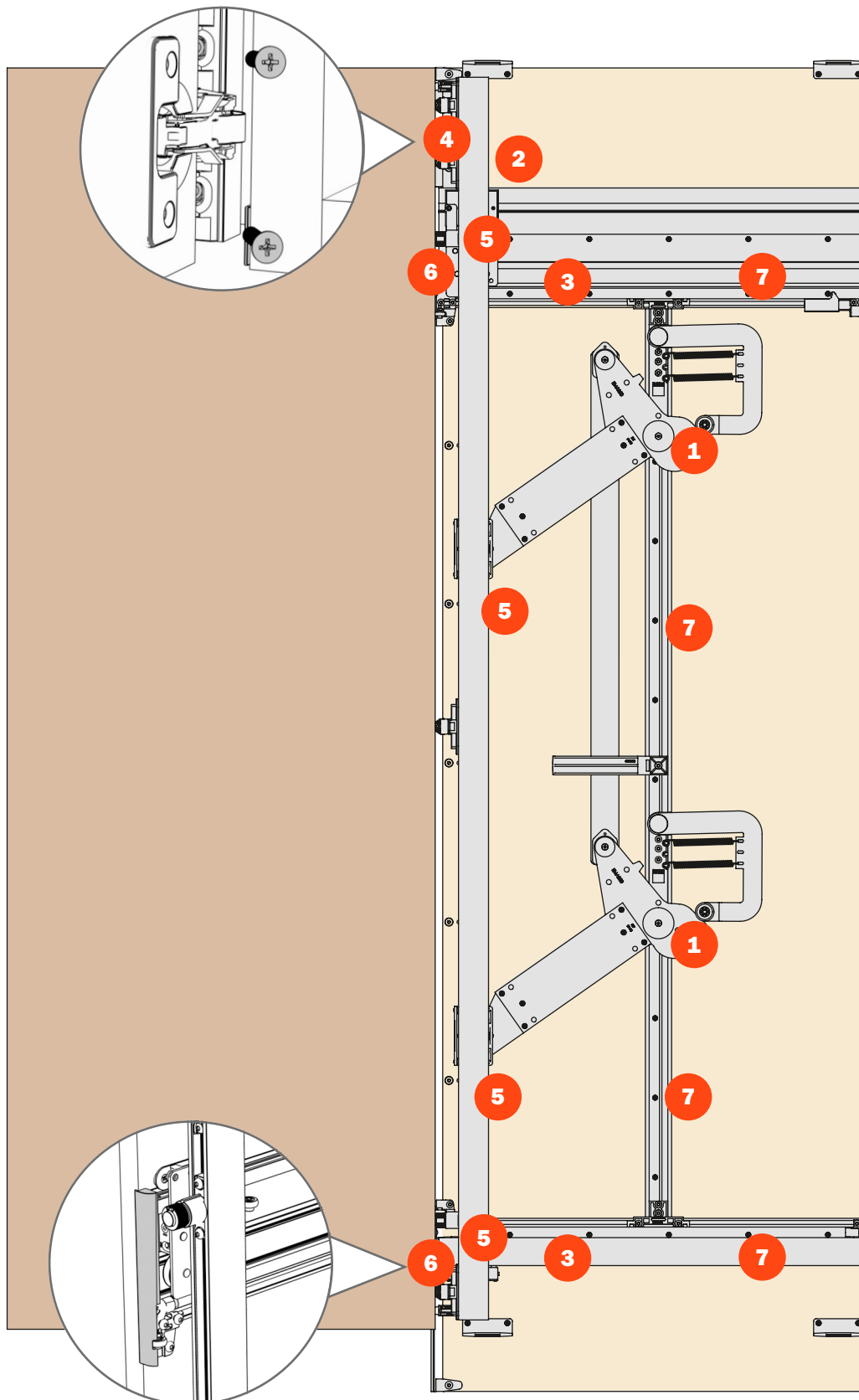


Exedra Euro 32

- 1 Mouvement d'insertion et d'extraction de la porte assisté par came.
- 2 Amortisseur magnétique pour insertion douce.
- 3 Ferrure de coulissement.
- 4 Accrochage rapide des charnières.
- 5 Tous les réglages sont accessibles depuis l'avant du meuble.
- 6 Caches de protection des profilés (inclus dans les versions standard).
- 7 Fixation directe sur le côté du meuble avec Eurovis (uniquement pour la version Euro 32).



Exedra Euro 32 - Assemblage partiel

Assemblage partiel.

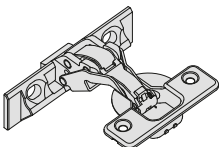
Le système Exedra partiellement assemblé, peut être commandé en 2 versions : pour des portes de hauteurs comprises entre 1930 et 2230 mm ou entre 2231 et 2530 mm. Profondeurs comprises entre 500 et 700 mm.

Après le choix de la version, le client doit couper le rail haut et bas à dimension, assembler les cames et tout installer sur le meuble.

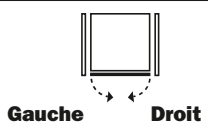
Exedra Euro 32 permet de visser le mécanisme directement sur le côté du meuble par les perçages situés sur les rails supérieurs et inférieur.


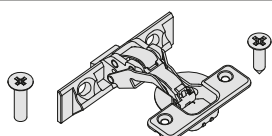
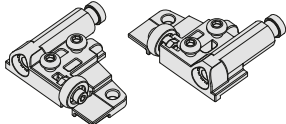
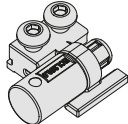
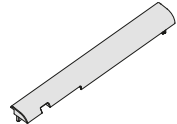
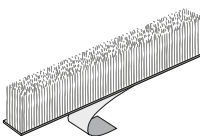
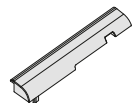
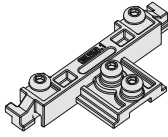

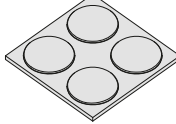



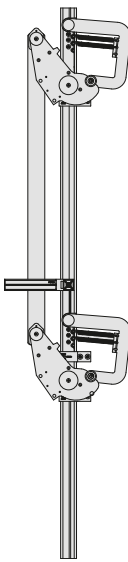

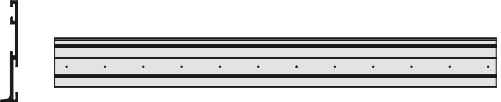
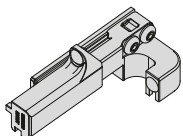

Cette version permet un montage et un démontage facile et rapide où il n'est pas nécessaire de démonter le meuble.

Calcul des dimensions minimales du meuble

Profondeur utilisée du meuble ou de la structure (LPU - mm)									
		501 - 600		601 - 700					
Hauteur de la porte TH (mm)	Min	Max	Min	Max					
	1930	2230	1930	2230	4 x		max 24 kg		
	2231	2530	2231	2530	5 x		max 30 kg		

Kit mécanisme - PARTIELLEMENT ASSEMBLE

Code article		Profondeur utilisée du meuble ou de la structure (LPU - mm)	Hauteur de la porte TH (mm)
YE55BMD2200NNE	Droit	500 - 700	1930 - 2230
YE55BMS2200NNE	Gauche		
YE55BMD2500NNE	Droit	500 - 700	2231 - 2530
YE55B1MS2500NNE	Gauche		

	n° 2 Euro vis		n° 4/5 Charnières pour la fixation de la porte n° 4/5 Caches boîtier n° 8/10 Vis de fixation des charnières au mécanisme M5 x 20 UNI 7688 n° 8/10 Vis de fixation des charnières à la porte 4 x 16 A DIN 7505
	n° 1 + n° 1 Amortisseurs d'ouverture de porte		n° 1 Butée d'insertion de porte
	n° 1 Cache frontal supérieur		2.5 mt Joint brosse
	n° 1 Cache frontal inférieur		n° 2 Ferrure d'assemblage pour profil central
	n° 2 Ressorts		N° 1 Butée de porte
	n° 12 Vis de fixation pour platines de connexion (vis M4 x UNI)		n° 2 Platines de connections ferrure de coulissement -came
	n° 1 Rail supérieur		
	n° 1 Rail inférieur		
	n° 1 Butée amortissante arrière		
	n° 1 Amortisseur magnétique pour insertion douce		