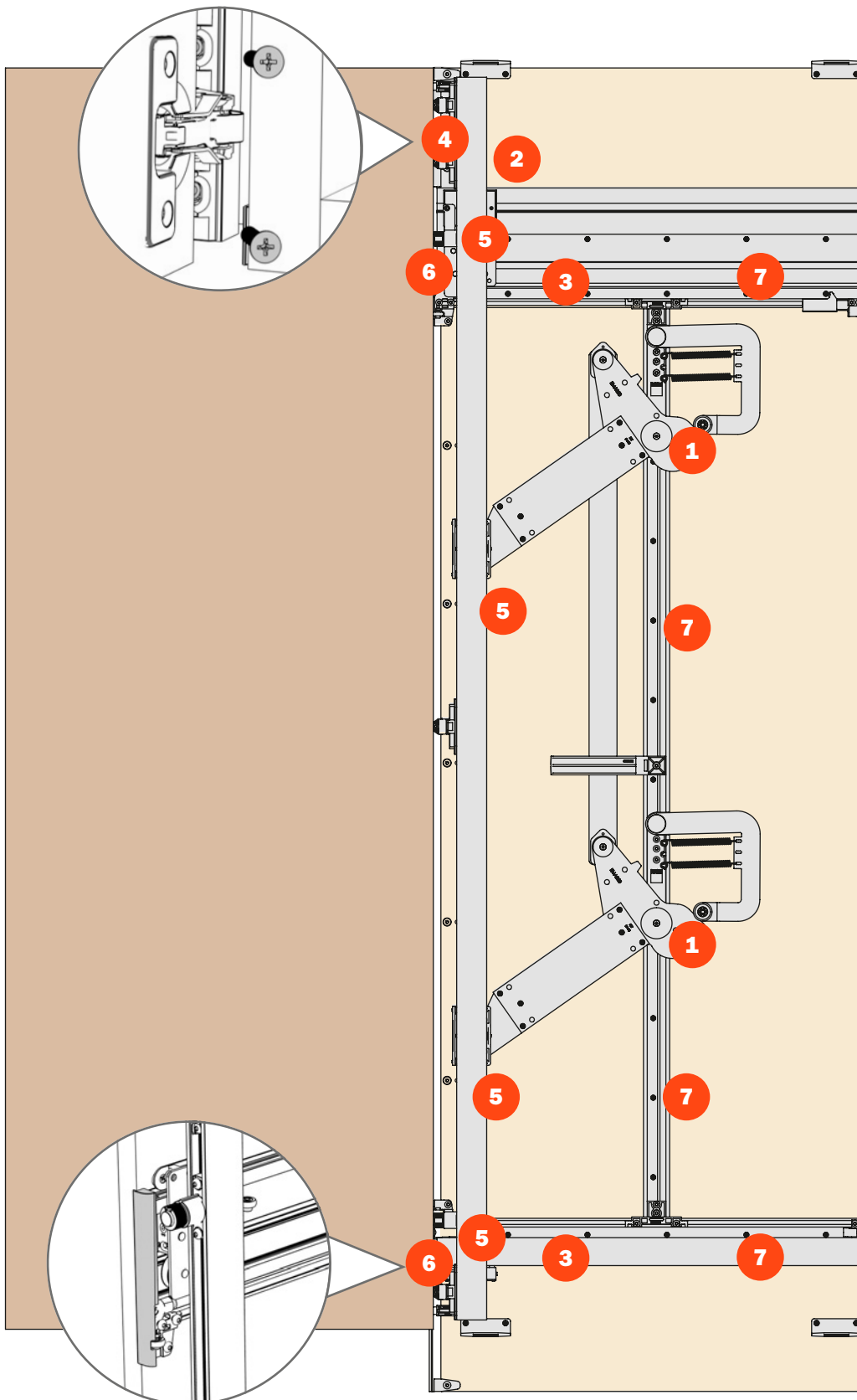


Exedra Euro 32

- 1** Movimento a camme con inserimento ed estrazione dell'anta assistiti.
- 2** Rallentatore magnetico lineare.
- 3** Scorrimento su cuscinetti.
- 4** Cerniere ad inserimento rapido.
- 5** Regolazioni accessibili dal fronte del mobile.
- 6** Tappi copri profilo (inclusi nelle versioni standard).
- 7** Fissaggio diretto sul fianco del mobile con viti Euro (solo per la versione EURO 32).



Exedra Euro 32 - Parzialmente assemblato

Soluzione preassemblata.

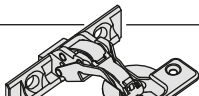
Il sistema Exedra preassemblato è fornito in due versioni; per ante da 1930 a 2230 oppure per ante da 2231 a 2530. Profondità compresa fra 500 e 700 mm.

Identificata la versione, il cliente deve tagliare i binari superiore e inferiore a misura, assemblare le camme e montare il tutto sul mobile.

Exedra Euro 32 permette di avvitare il meccanismo direttamente al fianco del mobile attraverso fori presenti sul profilo superiore ed inferiore. Questa versione permette un facile e veloce montaggio. Richiede l'estrazione del cassone qualora si voglia smontare il sistema.

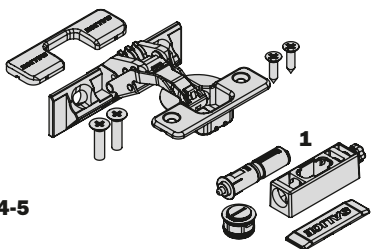
Calcolo dimensione minima della struttura

| Profondità struttura utile (LPU - mm) | | | | |
|---------------------------------------|-----------|------|-----------|------|
| Altezza Anta TH (mm) | 501 - 600 | | 601 - 700 | |
| | Min | Max | Min | Max |
| | 1930 | 2230 | 1930 | 2230 |
| 2231 | 2530 | 2231 | 2530 | 5 x |

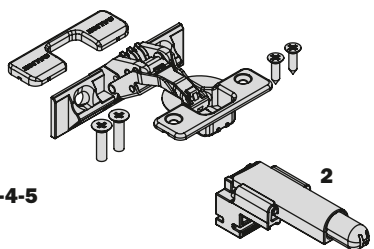
| | |
|---|-------------------------|
|  | max 24 kg |
| | max 30 kg/40 kg* |

* peso massimo 40 kg solo con larghezza massima dell'anta 750 mm

Kit Push

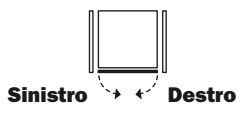
|  3-4-5 | Cod. | Composizione kit | Imballo |
|---|-----------------------|--|---------|
| | VE55KITCP010AB | 5 Cerniere Push + 1 Cricchetto Nichelato | 6 Conf. |
| | VE55KITCP010TB | 5 Cerniere Push + 1 Cricchetto Titanio | 6 Conf. |
| | VE55KITCP020AB | 4 Cerniere Push + 1 Cricchetto Nichelato | 6 Conf. |
| | VE55KITCP020TB | 4 Cerniere Push + 1 Cricchetto Titanio | 6 Conf. |
| | VE55KITCP030AB | 3 Cerniere Push + 1 Cricchetto Nichelato | 6 Conf. |
| | VE55KITCP030TB | 3 Cerniere Push + 1 Cricchetto Titanio | 6 Conf. |


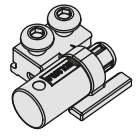
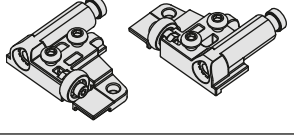
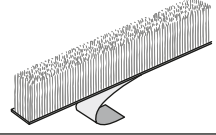
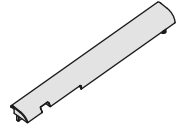
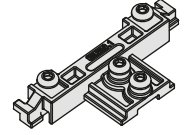
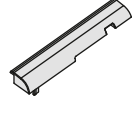
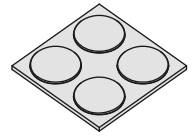
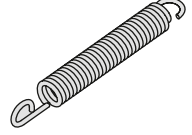


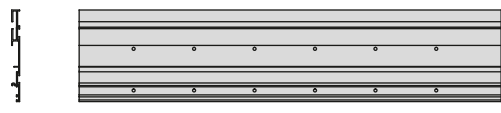
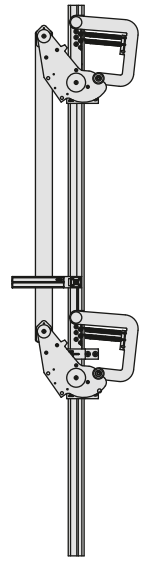

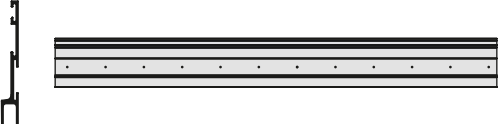
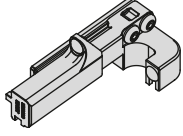
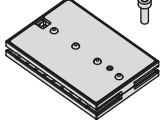
Kit Smove

|  3-4-5 | Cod. | Composizione kit | Imballo |
|---|-----------------------|-----------------------------------|---------|
| | VE55KITCS010AB | 5 Cerniere CA + 2 Smove Nichelato | 6 Conf. |
| | VE55KITCS010TB | 5 Cerniere CA + 2 Smove Titanio | 6 Conf. |
| | VE55KITCS020AB | 4 Cerniere CA + 2 Smove Nichelato | 6 Conf. |
| | VE55KITCS020TB | 4 Cerniere CA + 2 Smove Titanio | 6 Conf. |
| | VE55KITCS030AB | 3 Cerniere CA + 2 Smove Nichelato | 6 Conf. |
| | VE55KITCS030TB | 3 Cerniere CA + 2 Smove Titanio | 6 Conf. |

CA = Chiusura automatica

Kit meccanismo - PARZIALMENTE ASSEMBLATO

| Cod. |  Sinistro / Destro | Profondità struttura utile (LPU - mm) | Altezza Anta TH (mm) |
|-----------------------|---|---------------------------------------|----------------------|
| VE55CMD2200NNE | Destro | 500 - 700 | 1930 - 2230 |
| VE55CMS2200NNE | Sinistro | | |
| VE55CMD2500NNE | Destro | 500 - 700 | 2231 - 2530 |
| VE55CMS2500NNE | Sinistro | | |

| | | | |
|---|--|--|---|
|  | n° 2 Viti Euro |  | n° 1 Stopper rientro anta |
|  | n° 1 + n° 1 Ammortizzatori uscita dell'anta |  | 3 mt Profilo antipolvere |
|  | n° 1 Copertura frontale superiore |  | n° 2 Connettori montante centrale |
|  | n° 1 Copertura frontale inferiore |  | N° 1 Gommini |
|  | n° 2 Molle |  | n° 2 Collegamento camme |
|  | n° 12 Viti di fissaggio piastre di collegamento (viti M4 x UNI) | | |
|  | n° 1 Binario superiore |  |  |
|  | n° 1 Binario inferiore | | |
|  | n° 1 Fine corsa posteriore | | |
|  | n° 1 Slitta magnetica | | |