

1 Movimento assistido por deslocamento no recolhimento e na extração da porta.

2 Desacelerador magnético linear.

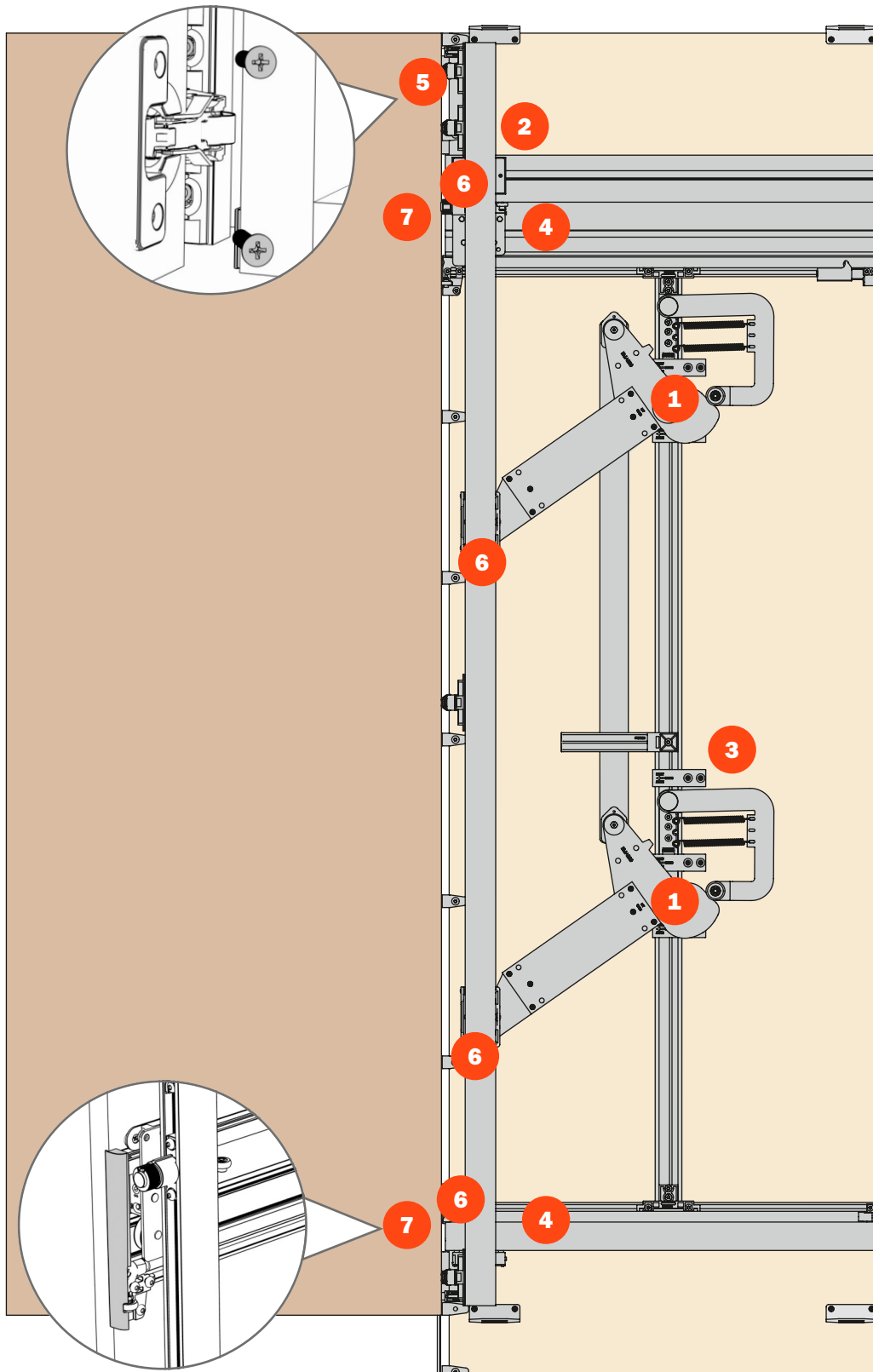
3 Instalação com cliques para facilitar a colocação e a extração do mecanismo.

4 Deslizamento sobre rolamentos.

5 Dobradiças com montagem rápida.

6 Regulagem acessível pela parte frontal do móvel.

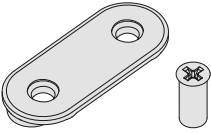
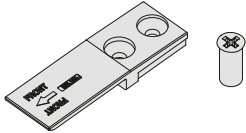
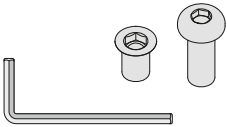
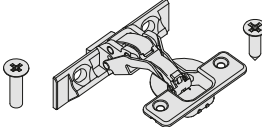
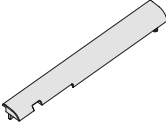
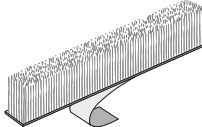
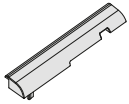
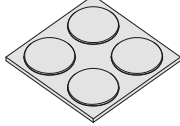
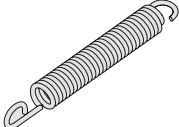
7 Tampas cobre perfil (incluídas nas versões standard).



Exedra - Sob medida

Solução completamente montada de acordo com as solicitações do cliente.

O sistema Exedra é produzido de acordo com as dimensões fornecidas pelo cliente, para o qual permanece apenas a operação de montagem no móvel. São fornecidos também os esquemas de furação.

	<p>9 Clipes para deslizar o sistema sobre a lateral 18 Parafusos Euro 6.3 x 14</p>		<p>5 Freios de posicionamento do sistema na lateral 10 Parafusos 6.3 x 14</p>
	<p>2 + 2 Buchas M6 x 13 e parafusos (M6 20 UNI 7380) para travamento do sistema na lateral 1 Chave allen</p>		<p>4/5 Dobradiças para fixação da porta 4/5 Capa cobre caneco n° 8/10 Parafusos para a fixação da dobradiça no sistema M5 x 20 n° 8/10 Parafusos para fixação da dobradiça na porta 4 x 16 DIN 7505 A</p>
	<p>1 Capa cobertura frontal superior</p>		<p>2.5 m Perfil anti-pó</p>
	<p>1 Capa cobertura frontal inferior</p>		<p>n° 1 Batente de silicone</p>
	<p>2 Molas</p>		

Informações a serem enviadas para pedir um sistema Exedra sob medida.

