

**1** Movimiento de levas con inserción y extracción de la puerta asistida s.

**2** Amortiguación magnética lineal.

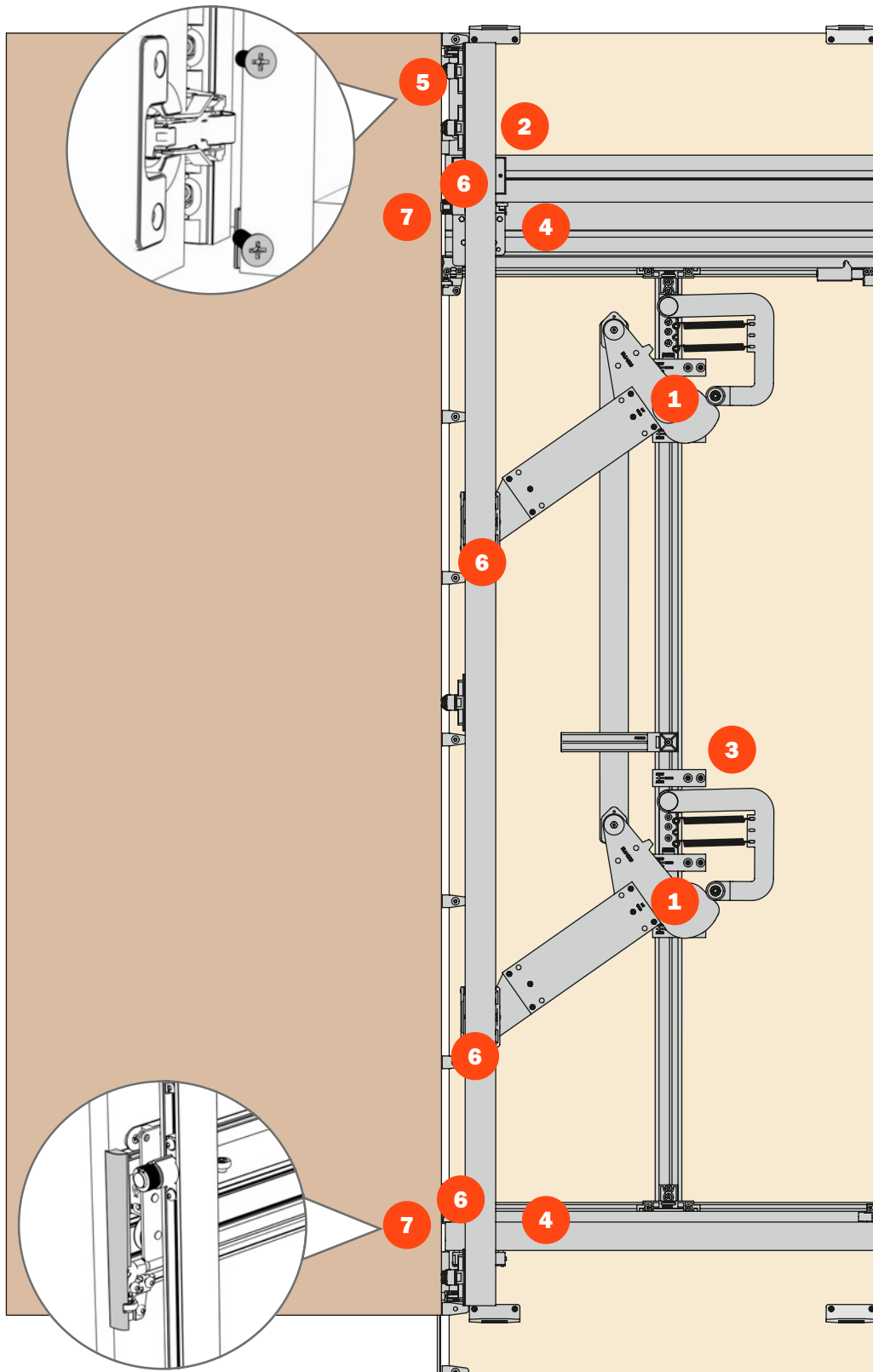
**3** Instalación con clips para facilitar la inserción y extracción del mecanismo.

**4** Deslizamiento sobre los rodamientos.

**5** Bisagras de inserción rápida.

**6** Regulaciones accesibles desde el frontal del mueble.

**7** Tapas cubre perfil (incluidas en las versiones estándar).

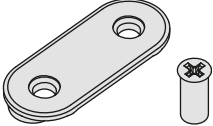
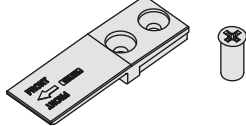
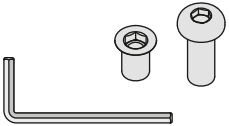
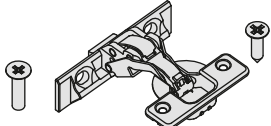
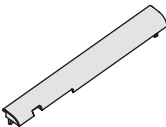
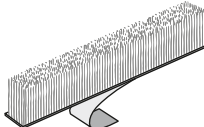
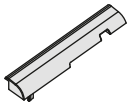
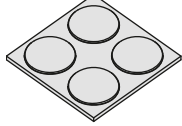
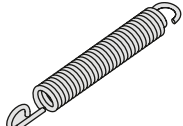


**Exedra - A medida**

**Solución completamente ensamblada según indicaciones del cliente.**

El sistema Exedra se produce según las dimensiones específicas provistas por el cliente, al cual solo le queda la operación de montaje sobre el mueble. Se suministran también los esquemas de taladro.

Los clips y los elementos de fijación para pre-montar sobre el lateral permiten un montaje y un desmontaje de deslizamiento fácil y seguro sin tener que extraer el mueble.

	<p>n° 9 Clip deslizamiento del sistema sobre el lateral n° 18 Tornillos Euro 6.3 x 14</p>		<p>n° 5 Topes de posición del sistema sobre el lateral n° 10 Tornillos 6.3 x 14</p>
	<p>n° 2 Tuercas M6 x 13 n° 2 Tornillos M6 20 UNI 7380 n° 1 Llave Allen</p>		<p>n° 4/5 Bisagras para la fijación de la puerta n° 4/5 Cubre cazoleta n° 8/10 Tornillos para la fijación de la bisagra en el sistema M5 x 20 UNI 7688 n° 8/10 Tornillos para la fijación de la bisagra en la puerta 4 x 16 DIN 7505 A</p>
	<p>n° 1 Cobertura frontal superior</p>		<p>3 mt Perfil anti polvo</p>
	<p>n° 1 Cobertura frontal inferior</p>		<p>n° 1 Lágrimas de goma</p>
	<p>n° 2 Muelles</p>		

**Informaciones necesarias para el pedido de un mecanismo Exedra a medida.**

