

1 Movimento a camme con inserimento ed estrazione dell'anta assistiti.

2 Rallentatore magnetico lineare.

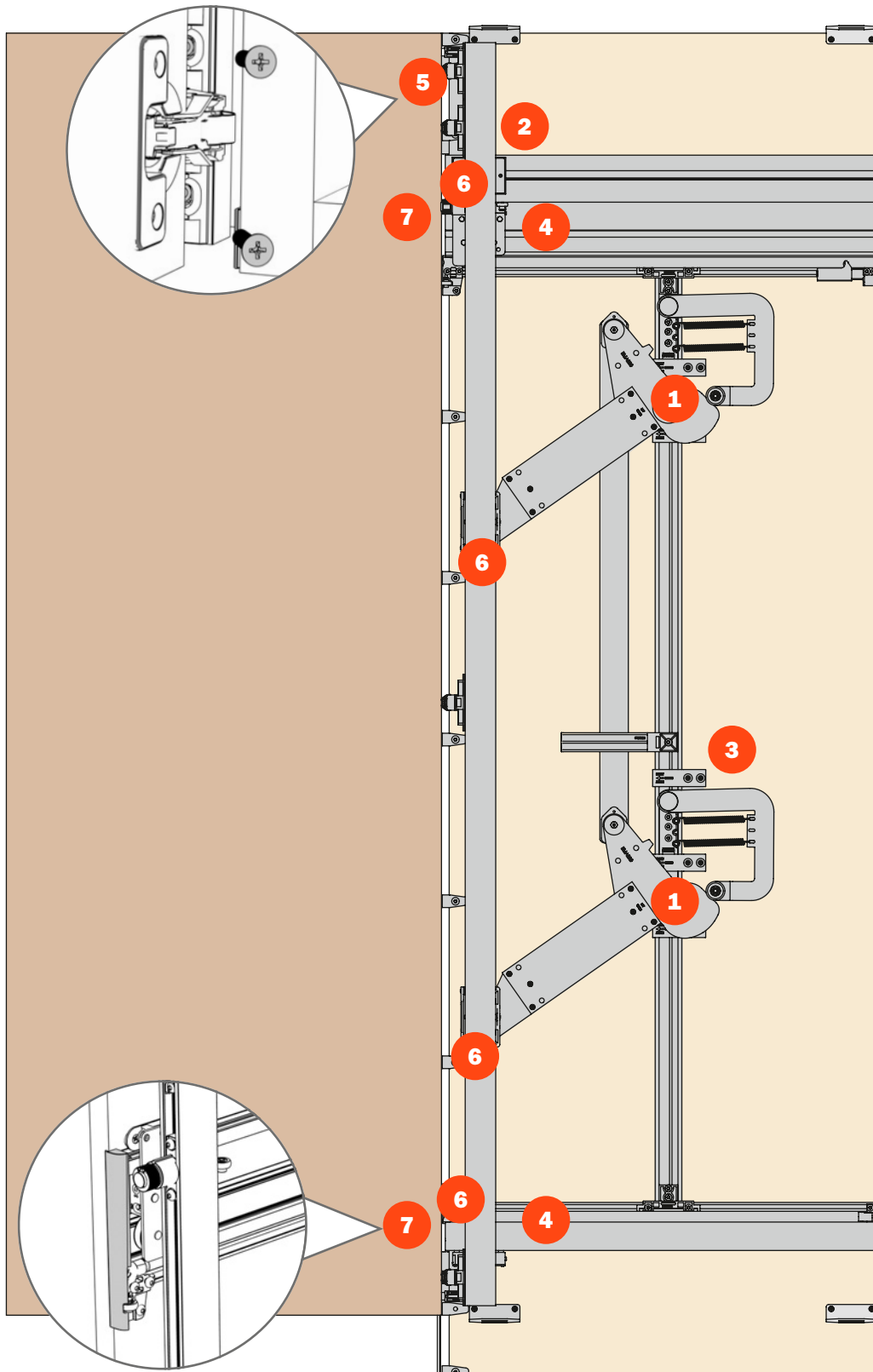
3 Installazione con clips per facilitare l'inserimento e l'estrazione del meccanismo.

4 Scorrimento su cuscinetti.

5 Cerniere ad inserimento rapido.

6 Regolazioni accessibili dal fronte del mobile.

7 Tappi copri profilo (inclusi nelle versioni standard).

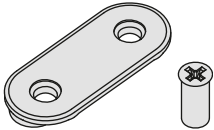
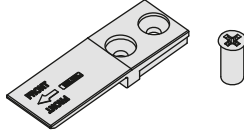
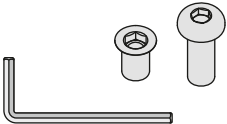
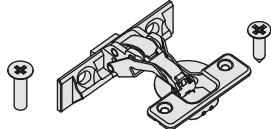
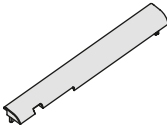
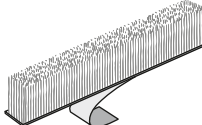
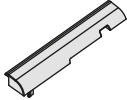
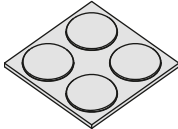
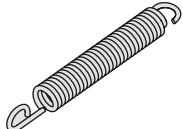


Exedra - Su misura

Soluzione completamente assemblata secondo le richieste del cliente.

Il sistema Exedra è prodotto secondo le specifiche dimensionali fornite dal cliente al quale rimane solo l'operazione di montaggio sul mobile. Sono forniti anche gli schemi di foratura.

Le clip e i fermi da premontare sul fianco permettono un montaggio e uno smontaggio a scorrimento facile e sicuro senza dover estrarre il cassone.

	n° 9 Clip di scorrimento del sistema sul fianco n° 18 Viti 6.3 x 14		n° 5 Fermi di posizione del sistema sul fianco n° 10 Viti 6.3 x 14
	n° 2 + n° 2 Bussola (M6 x 13) e vite (M6 20 UNI 7380) di bloccaggio del sistema sul fianco n° 1 Brugola		n° 4/5 Cerniere per il fissaggio dell'anta n° 4/5 Copriflangia n° 8/10 Viti per il fissaggio della cerniera sul sistema M5 x 20 UNI 7688 n° 8/10 Viti per il fissaggio della cerniera sull'anta 4 x 16 DIN 7505 A
	n° 1 Copertura frontale superiore		3 mt Profilo antipolvere
	n° 1 Copertura frontale inferiore		n° 1 Distanziali in gomma
	n° 2 Molle		

Informazioni da inviare per ordinare un sistema Exedra su misura.

