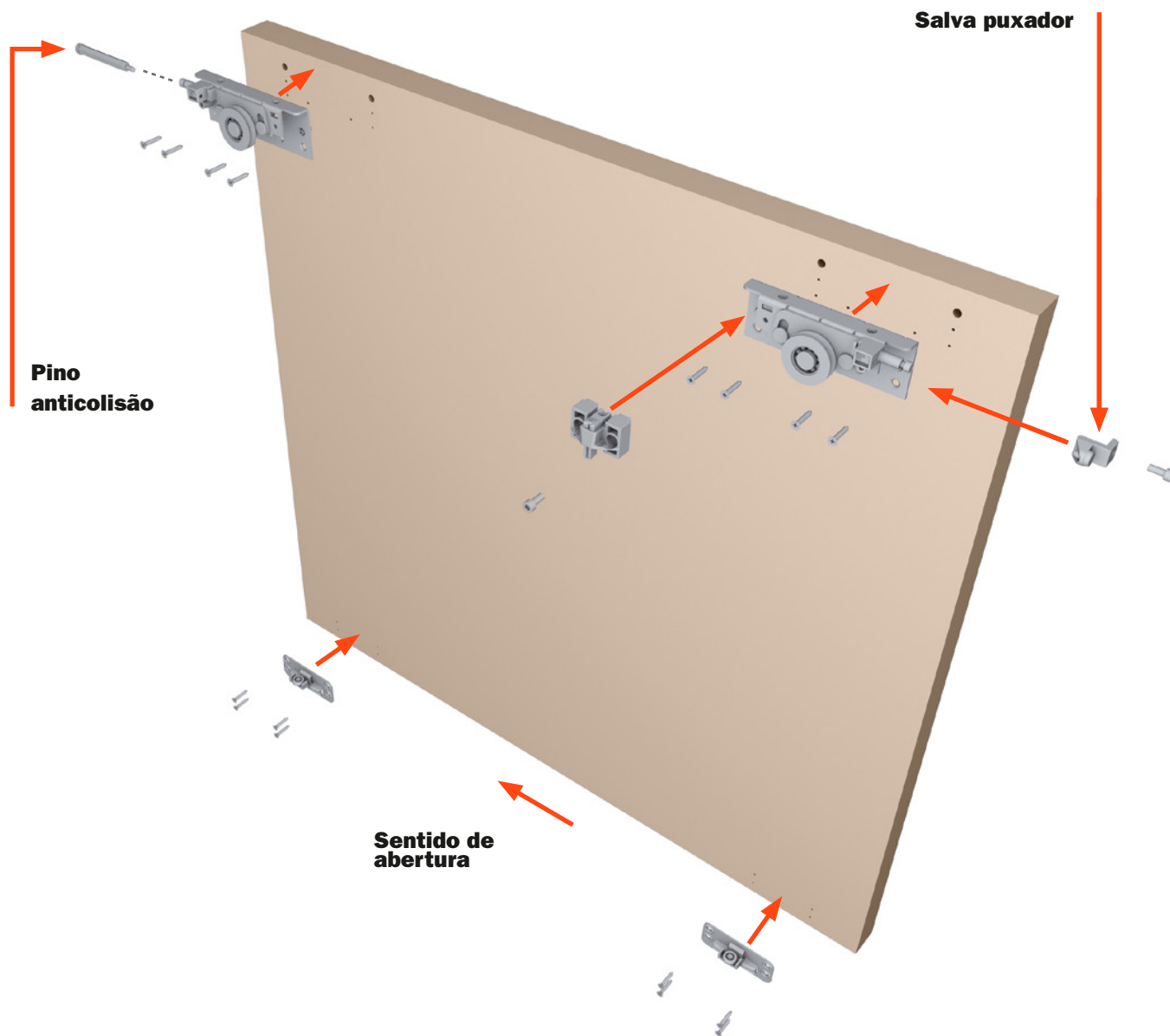
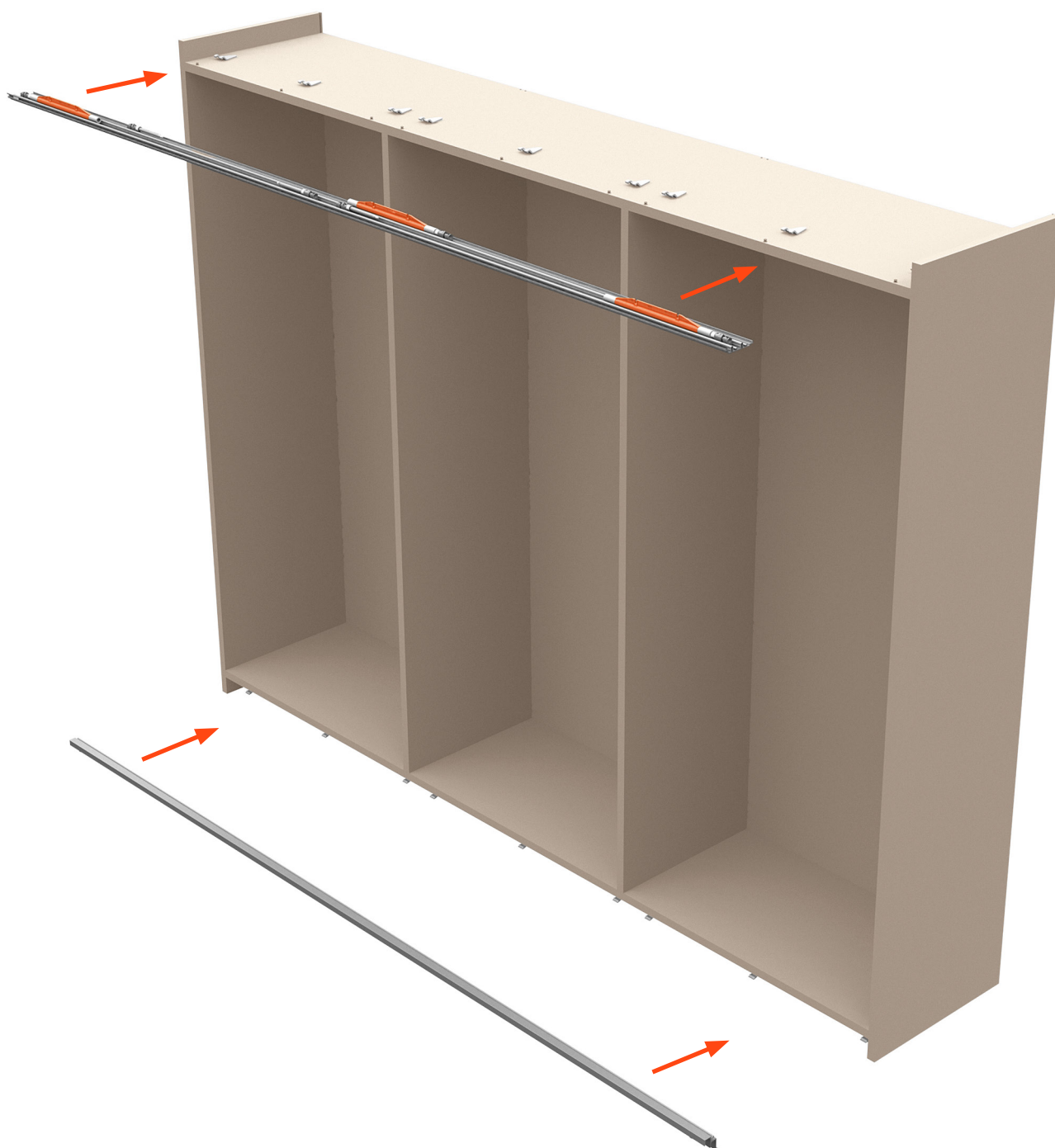


Montagem dos carrinhos

PORTA INTERNA



Montagem do mecanismo**PATENTES**

Patente depositado junto ao Ministério de Atividade Produtiva Escritório Italiano Patentes e Marcas (U.I.B.M.)